

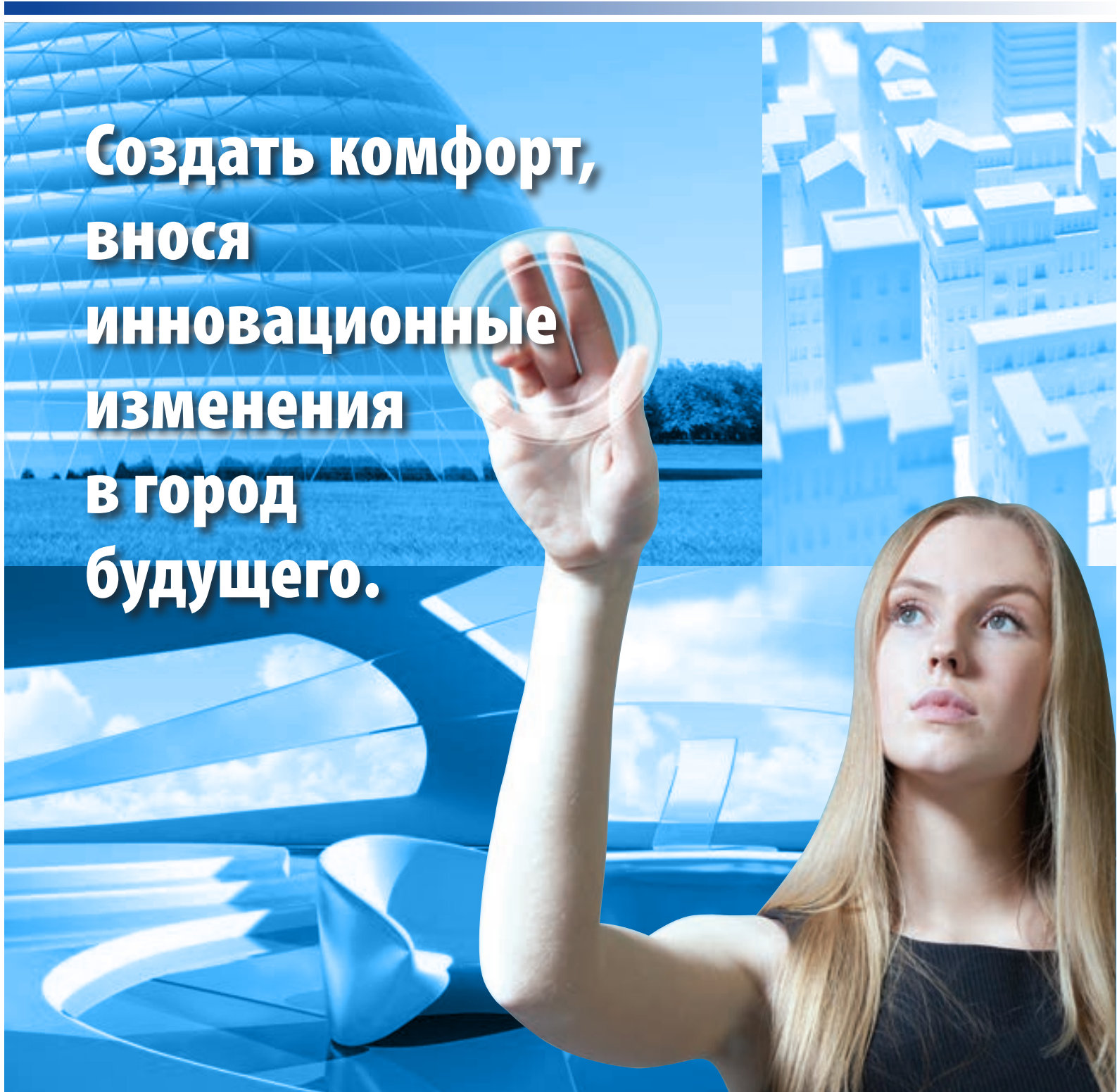


APPLIED SYSTEMS

Каталог Продукции

ОХЛАДИТЕЛИ | ТЕПЛОВЫЕ НАСОСЫ | КОНДИЦИОНЕРЫ-ДОВОДЧИКИ | ВОЗДУХОРАСПРЕДЕЛИТЕЛИ

**Создать комфорт,
внося
инновационные
изменения
в город
будущего.**



**Итальянская группа компаний - лидер
в секторе отопления
и кондиционирования.**

www.rhoss.pro
+7 (495) 204-30-01, 8(800) 775-42-13
E-mail: info@rhoss.pro



IRSAP с 1963 является лидером в производстве трубчатых стальных радиаторов. IRSAP - это сердце группы: несет в себе тепло огня и страсть к комфорту.



Компания RHOSS с 1968 года работает в отрасли климатизации, как бытовой, так и промышленной. RHOSS - это свежий ветер для тела и для духа, благодаря продукции и системам, которые в состоянии выдвинуть климатизацию на новый уровень.



IR TECH предприятие, специализирующееся на климатизации, основанной на излучении и обновляемых источниках энергии. IR TECH проектирует прочные основы для управления климатом, которые в состоянии "излучать" инновации и профессионализм.

IRSAP *RHOSS*

Creating your comfort

Улучшение качества жизни в жилых, общественных помещениях и помещениях третичного сектора экономики, благодаря высокоспециализированному ассортименту продукции, услуг и систем климатизации, уделяя максимальное внимание требованиям клиента и с учетом устойчивого развития, подходящего для технологии экологического строительства.

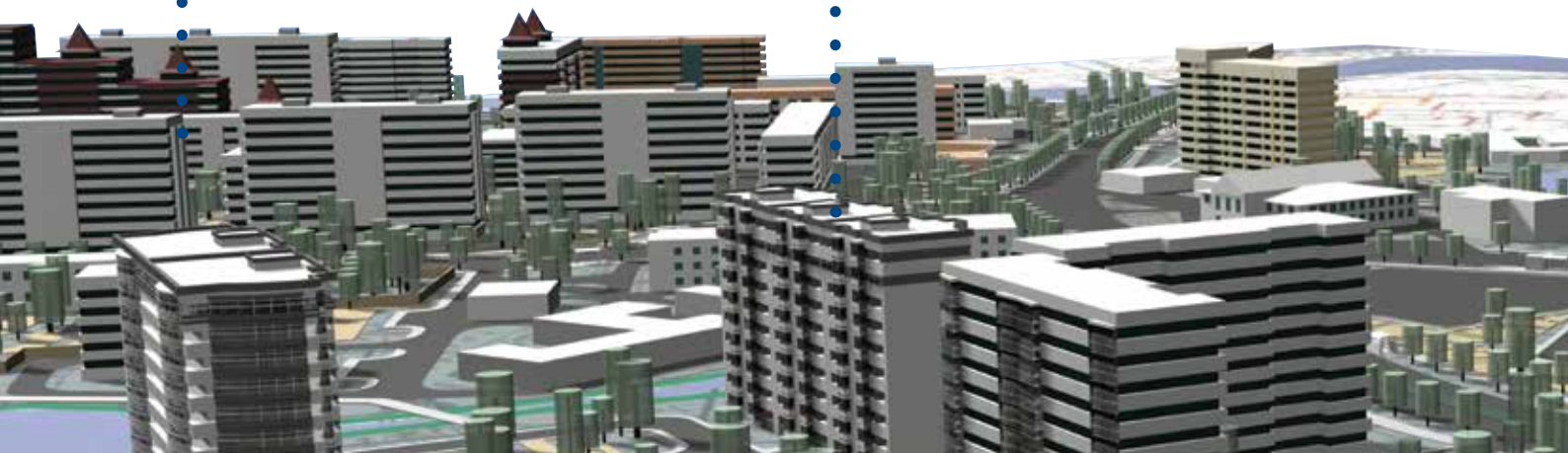
Передовые технологии и опыт на службе у специалистов.



EXP Systems: разумное, эффективное и универсальное решение для систем, в которых нужды отопления сочетаются одновременно или независимо с нуждами охлаждения, что позволяет достичь максимального энергосбережения.



Широкий ассортимент чиллеров до 1.5 МВт, кондиционеры-доводчики и комплектующие для бытового, коммерческого и промышленного применения.



Значение глобального предложения

Product & system solution

Широкий ассортимент сертифицированной продукции и передовые технологии

Дополнительные преимущества

Лаборатория, которая в состоянии проверить эксплуатационные показатели, превышающие стандартные

Никаких забот

Сертифицированная компания, тестирование в конце линии и решения "под ключ"

Обслуживание

Проверка оборудования, все включающие договоры на техобслуживание и аренду

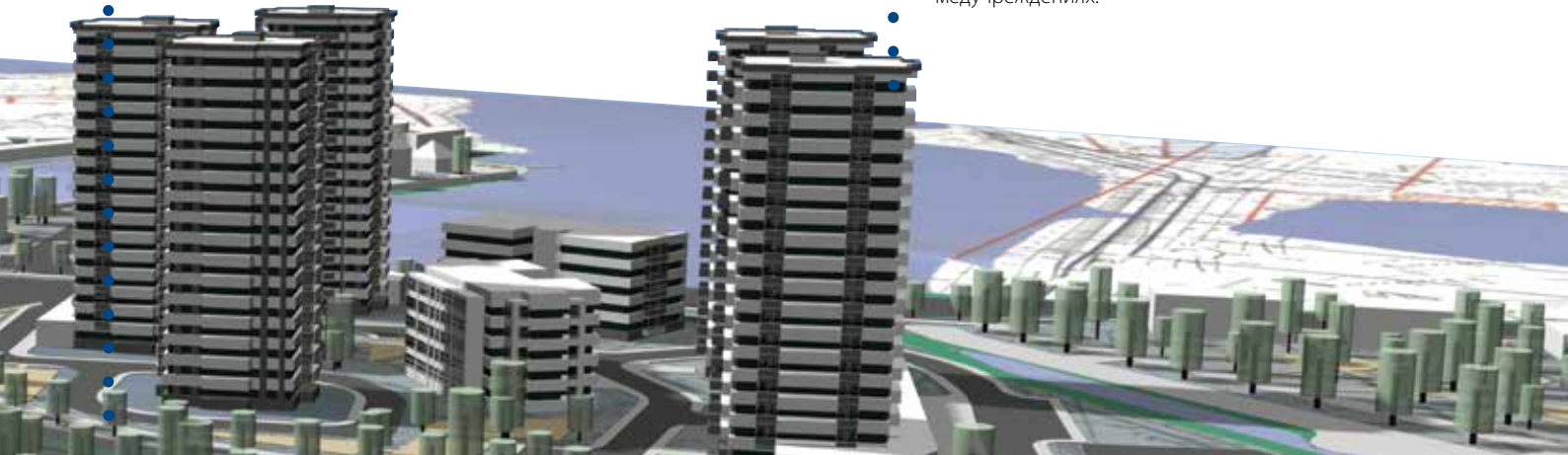




- Решения с тепловыми насосами
- для отопления, охлаждения и
- производства горячей воды,
- предназначенные для рынка
- жилых структур и структур
- сферы услуг.



- Комплексные решения для обработки
- воздуха, в которых ставится цель
- достичь максимальные эксплуатационные
- показатели при минимальных
- эксплуатационных расходах в структурах
- сферы услуг, зданиях гостиничного,
- коммерческого, промышленного сектора и
- медучреждениях.



Комплексное предложение для специалистов отрасли климат-контроля.



APPLIED SYSTEMS

Охладители, Тепловые насосы, Кондиционеры-доводчики и Воздухораспределители для бытового, коммерческого и промышленного применения, для больших и малых установок.



ТЕПЛОВЫЕ НАСОСЫ

Тепловые насосы, это решение для отопления, охлаждения и производства горячей воды, больше всего подходит для жилых структур и малых структур сферы услуг.



ОБРАБОТКА воздуха

Станции обработки воздуха для гражданского, коммерческого и промышленного применения. Осушители воздуха для крытых плавательных бассейнов.



ИЗЛУЧАЮЩАЯ СИСТЕМА ОТОПЛЕНИЯ

Излучающие системы климатизации, которые включают в себя напольные, настенные и потолочные панели с охладителями/тепловыми насосами, станции обработки воздуха и регулировочные системы; решения для жилых, торговых помещений и больших зданий.

Предложение компании Rhoss направлено специалистам отрасли климат-контроля.

Технические специалисты и инженеры компании Rhoss постоянно участвуют в разработке продукции и специальных систем климатизации, отопления и обработки воздуха для таких применений как, например, установка в жилищном комплексе, административных помещениях, гостиницах и других открытых системах, больницах, аэропортах и в промышленности.

Для каждого конкретного случая, решение Rhoss направлено на улучшение энергетической эффективности, комфорта среды и процессов обработки воздуха. Поэтому, продукция и системы компании Rhoss распределены по четырем отраслевым каталогам.

ПРЕДВАРИТЕЛЬНЫЙ ПОКАЗ - М ВОДНЫЕ ОХЛАДИТЕЛИ И ВЫСОКОЭФФЕКТИВНЫЕ ТЕПЛОВЫЕ НАСОСЫ С R410A С ВОЗДУШНЫМ ОХЛАЖДЕНИЕМ КОНДЕНСАТОРА

WinPack: конкретный ответ на возрастающие требования рынка оборудования для климат- контроля!

Компания Rhoss представляет WinPack – новое поколение охладителей и тепловых насосов от 100 до 340 кВт с хладагентом R410A, с воздушным охлаждением, разработанное параллельно с развитием рынка оборудования для климат-контроля.

Модель WinPack спроектирована, чтобы отвечать требованиям новых положений по энергоэффективности и уменьшению парниковых газов, с целью создания установок с низким уровнем шума, для решения проблем ремонта старых систем и повышения эффективности существующих систем, а также, чтобы позволить использование тепловых насосов даже в суровых климатических условиях. Модель WinPack имеется в восьми версиях, начиная от высокоэффективных версий класса А (в соответствии с требованиями стандарта Eurovent) и заканчивая сверхтихими версиями с уменьшенной звуковой мощностью почти до 10 дБ(А).

Модель WinPack эффективна весь год!

Благодаря применяемой технологии, модели WinPack предусматривают пользование 2 или 4 спиральными компрессорами, соответственно с одним или двумя охладительными контурами, спроектированными и отконфигурированными так, чтобы обеспечить наибольшую гибкость регулировки и большую энергоэффективность, даже при частичной нагрузке с высокими значениями ESEER и SCOP.



Модель WinPack очень гибкая!

Все модели наполнены газом R410A: поэтому они идеальны для торговых зданий, гостиничных комплексов, и зданий больших и средних размеров, нуждающихся в климатизации, которая может обеспечить идеальное равновесие между максимальным комфортом

и низкими расходами.

Среди многочисленных вариантов и факультативных комплектующих, модель WinPack может быть оснащена также инновационной насосной системой, которая благодаря бесколлекторной технологии позволяет создавать системы только с первичным контуром с переменным расходом, что позволяет снизить энергетические затраты, а также упростить создание системы.



ADAPTIVE
FUNCTION

VPF
VARIABLE PRIMARY FLOW

MICROCHANNEL

BRUSHLESS
EC

SILENT

ERP READY

Модель WinPack экологична!

Модель WinPack спроектирована с учетом устойчивого экономического развития, в частности, она удовлетворяет требования новых, все более строгих норм по ограничению парниковых газов.

В частности, чиллеры предусматривают использование

микроканальных теплообменников, позволяющих уменьшить содержание хладагента на 30% по сравнению с традиционной технологией.

Кроме того, возможность оснастить агрегаты пароохладителем или рекуператором тепла для производства горячей воды, позволяет рекуперировать энергию, имеющуюся на выходе из компрессора, которая иначе теряется в окружающей среде.

ЧИЛЛЕРЫ - ТЕПЛОВЫЕ НАСОСЫ

Конденсаторы с воздушным охлаждением - Осевые вентиляторы

Производительность охлаждения: 3,8÷12,6 кВт - Производительность отопления: 6,2÷15,2 кВт

INVERTER



ELESTA
THAIY 105÷116
Герметичные компрессоры с инвертором
роторные, прямого тока, бесколлекторные



Web code: EL001



Производительность охлаждения: 5,6÷11,3 кВт

Mini-Y низкого потребления C. 24

TSAEY 105÷111
Герметичные спиральные компрессоры



Web code: MY001



Производительность охлаждения: 5,6÷11,3 кВт - Производительность отопления: 5,7÷11,8 кВт

Mini-Y NF низкого потребления C. 26

THAEY 105÷111 NF
Герметичные спиральные компрессоры



Web code: MYN01



Производительность охлаждения: 15,5÷26,6 кВт - Производительность отопления: 16,6÷30,4 кВт

Compact-Y NF Plus низкого потребления C. 28

THAEY 115÷127 NF
Герметичные спиральные компрессоры



Web code: CY001



Производительность охлаждения: 15,7÷63,7 кВт - Производительность отопления: 16,5÷68,3 кВт

Compact-Y SM-MD "низкого потребления" C. 30

TSAEY-THAEY 115÷130
TSAEY-THAEY 133÷265
Герметичные спиральные компрессоры



Web code: CY001

Web code: CY011



Производительность охлаждения: 28,8÷115,2 кВт - Производительность отопления: 33,8÷135,2 кВт

ROKER низкого потребления C. 34

THAEY 234 H.T.
Герметичные спиральные компрессоры



Web code: PK001



Производительность охлаждения: 23,6÷48,2 кВт - Производительность отопления: 27,5÷54,7 кВт

INVERTER



Y-M.I.C.H. SM - MD C. 36
TSAIY-THAIY 124-150
Герметичные спиральные компрессоры с инвертором



Web code Mod. 124:

YM011 - Mod. 150:

YM021



Производительность охлаждения: 66,6÷160,2 кВт - Производительность отопления: 79,4÷175,6 кВт

Y-Pack SE и Y-Pack HE низкого потребления C. 38

TSAEY-THAEY 270÷2160
Герметичные спиральные компрессоры



Web code TSAEY: YK001

Web code TSAEY: TSAEY:

TSAEY-THAEY-THAEY:

YK01



Производительность охлаждения: 91,6÷345 кВт - Производительность отопления: 109,5÷357 кВт

WinPACK HE-A и WinPACK SE низкого потребления C. 40

TSAEY-THAEY 2110÷4340
Герметичные спиральные компрессоры



Web code WinPACK HE-A:

WKE11

Web code WinPACK SE: WKO11



Производительность охлаждения: 144,4÷335,5 кВт - Производительность отопления: 167,7÷354,6 кВт

Y-Pack EVO SE и Y-Pack EVO HE низкого потребления C. 44

TSAEY-THAEY 4160÷4320
Герметичные спиральные компрессоры



Web code TSAEY: YK011

Web code TSAEY: TSAEY:

TSAEY-THAEY-THAEY:

YK011



Производительность охлаждения: 170÷361 кВт

Y-Pack СВОБОДНОГО ОХЛАЖДЕНИЯ C. 46

TFAEY-TGAEY 4160÷4320
Герметичные спиральные компрессоры



Web code: YKF11



Производительность охлаждения: 342,7÷665,1 кВт - Производительность отопления: 370,6÷686,2 кВт

Y-Power HE-A низкого потребления C. 48

TSAEY-THAEY 4370÷6660
Герметичные спиральные компрессоры



Web code: YPE01



Производительность охлаждения: 333,7÷634 кВт - Производительность отопления: 358,4÷671,1 кВт

Y-Power SE низкого потребления C. 50

TSAEY-THAEY 4350÷6640
Герметичные спиральные компрессоры



Web code: YP001



Производительность охлаждения: 315,4÷1.277,7 кВт

Z-Power HE C. 52

TCAVZ 2330÷2700
TCAVZ 2770÷21290
Полугерметичные винтовые компрессоры



Web code: ZPE01



Производительность охлаждения: 259,1÷1.609,7 кВт

Z-Power SE C. 56

TCAVZ 1270÷1390
TCAVZ 2331÷2701
TCAVZ 2710÷21600
Полугерметичные винтовые компрессоры



Web code: ZP001



Производительность охлаждения: 516÷903 кВт

Z-Power VFD C. 62

TCAIIZ 2520÷2900
Полугерметичные винтовые компрессоры с переменным внутренним объёмным соотношением (Vi), с инвертором



Web code: ZPV01





Производительность охлаждения: 382,6÷677,6 кВт – Производительность отопления: 410,6÷702,6 кВт

Z-Power HP C. 64
THAVZ 2400÷2680
 Полугерметичные винтовые компрессоры




Web code: ZPP01

Производительность охлаждения: 323,7÷1 359,9 кВт

T-Power C. 66
TCATBZ 1361-41401
TCATTZ 1321-41371
TCATQZ 1361-41361
 Безмасляные центробежные компрессоры




Web code: TP001
 TP001
 TP001
 TP001

ЧИЛЛЕРЫ
 ТЕПЛОВЫЕ НАСОСЫ
 Конденсаторы с воздушным охлаждением
 Системы вентилаторы

Конденсаторы с воздушным охлаждением - Центробежные вентиляторы

Производительность охлаждения: 4,9÷10,6 кВт – Производительность отопления: 5÷10,8 кВт

Mini-Y C низкого потребления C. 70
TCSEY-THCEY 105÷111
 Герметичные спиральные компрессоры




Web code: MYC01

Производительность охлаждения: 13,3÷26,6 кВт – Производительность отопления: 13,7÷29,2 кВт

Компакт-Y C "низкого потребления" C. 72
TCSEY-THCEY 114÷128
 Герметичные спиральные компрессоры




Web code: CYC01

ЧИЛЛЕРЫ
 ТЕПЛОВЫЕ НАСОСЫ
 Конденсаторы с воздушным охлаждением
 Центробежные вентиляторы

Производительность охлаждения: 32,3÷160,2 кВт – Производительность отопления: 37,7÷175,6 кВт

Y-Pack C-PF низкого потребления C. 74
TCSEYU-THSEYU 233÷2160
 Герметичные спиральные компрессоры




Web code: YKC01

Производительность охлаждения: 5,5÷12,2 кВт – Производительность отопления: 6,6÷13,7 кВт

Comby-Flow низкого потребления C. 76
TCSEY-THNEU 105÷112
 Герметичные спиральные компрессоры




Web code: CF001

ЧИЛЛЕРЫ
 ТЕПЛОВЫЕ НАСОСЫ
 Конденсаторы с воздушным охлаждением
 Вспомогательные чиллеры

С водяным охлаждением - Бесконденсаторные чиллеры

Производительность охлаждения: 15,5÷41,7 кВт – Производительность отопления: 17,4÷45,1 кВт



Y-Flow низкого потребления C. 78
TCSEY-THNEU 115÷240
 Герметичные спиральные компрессоры




Web code: YF011

Производительность охлаждения: 41,2÷448,8 кВт – Производительность отопления: 50,23÷515,49 кВт

Y-Flow низкого потребления C. 80
TCSEY-THNEU 245÷4450
 Герметичные спиральные компрессоры





Web code 245÷2185: YF021
 Web code 4180÷4450: YF031

ПРОМЫШЛЕННОЕ & ТЕХНОЛОГИЧЕСКОЕ ОХЛАЖДЕНИЕ
 ЕХР
 Поливалентные Системы

Производительность охлаждения: 198,8÷1 624,5 кВт


Z-Flow C. 84
TCHVZ 1200÷31630
 Полугерметичные винтовые компрессоры

Web code: ZF001

Производительность охлаждения: 203,3÷1 627,6 кВт

Z-Flow HE C. 82
TCHVZ 1201÷31631
 Полугерметичные винтовые компрессоры




Web code: ZFE01

КОНДЕНСАТОРНЫЕ АГРЕГАТЫ

Производительность охлаждения: 13,7÷320,9 кВт

Y-Flow E низкого потребления C. 86
TCSEY 115÷4360
 Герметичные спиральные компрессоры




Web code: YFC11
 YFC21
 YFC31

Производительность охлаждения: 171,9÷1 424,8 кВт

Z-Flow E C. 90
TCEVZ 1200÷31630
 Полугерметичные винтовые компрессоры




Web code: ZFC01

ДОПОЛНИТЕЛЬНЫЕ ПРИНАДЛЕЖНОСТИ СИСТЕМЫ

Производительность охлаждения: 16,1÷161 кВт

Промышленное и технологическое охлаждение C. 94
TCAEY 118÷2189
 Герметичные спиральные компрессоры




Web code 118-270: IN001
 Web code 279-2189: IN011

Производительность охлаждения: 171,9÷1 424,8 кВт

КОНДИЦИОНЕРЫ-ДОВОДЧИКИ

КОНДИЦИОНЕРЫ-ДОВОДЧИКИ

Промышленное и технологическое охлаждение C. 92

ВОЗДУХОРАСПРЕДЕЛИТЕЛИ

C. 96

EXP - Поливалентные системы



Производительность охлаждения: 17,7÷61,6 кВт - Производительность отопления: 17,6÷68,3 кВт



Compact-Y EXP SM-MD
TXAEY 117÷130
TXAEY 133÷265
Герметичные спиральные компрессоры



Web code:
CYX11
CYX21

C. 98
C. 100

Производительность охлаждения: 81÷334 кВт - Производительность отопления: 84÷353 кВт



Y-Pack EXP низкого потребления
TXAEY 280÷4320
Герметичные спиральные компрессоры



Web code: YKX11



C. 102

Производительность охлаждения: 408÷698 кВт - Производительность отопления: 413÷707 кВт



Z-Power EXP
TXAVZ 2420÷2700
Полугерметичные винтовые компрессоры



Web code: ZPX01



C. 104

Производительность охлаждения: 5,5÷12,2 кВт - Производительность отопления: 6,4÷13,7 кВт



Comby-Flow EXP низкого потребления
TXHEY 105÷112
Герметичные спиральные компрессоры



Web code: ZPX01



C. 106

Производительность охлаждения: 47÷378,7 кВт - Производительность отопления: 54,5÷449,9 кВт



Y-Flow EXP низкого потребления
TXHEY 245÷4360
Герметичные спиральные компрессоры



Web code 245÷2185: YFX21
Web code 4180÷4360: YFX31



C. 108

Производительность охлаждения: 434÷782 кВт - Производительность отопления: 482÷878 кВт



Z-Flow EXP
TXHVZ 2410÷2740
Полугерметичные винтовые компрессоры



Web code: ZFX01



C. 110

Конденсаторные агрегаты

Производительность охлаждения: 7,6÷26,3 кВт - Производительность отопления: 9÷29,9 кВт



MCAE-MNAE 108÷127
Герметичные спиральные компрессоры



Web code: CU001

C. 112

Производительность охлаждения: 34,5÷162,6 кВт



MCAEY 233÷2160
Герметичные спиральные компрессоры



Web code: CUY11

C. 114

ДОПОЛНИТЕЛЬНЫЕ ПРИНАДЛЕЖНОСТИ СИСТЕМЫ



Удалённые конденсаторы
CCAMY 115÷2185
Осевые вентиляторы



Web code Mod. 115÷240: CRYA1
Mod. 245÷2185: CRYA2

C. 116



Башенная градирня
SENV SENP 46÷2791
Осевые вентиляторы



Web code: TEA01

C. 120



Насосные блоки
AS 0300÷2500

Web code: GPA01

C. 122



Насосные блоки
PBNI 0200-0400

Web code: GPH01

C. 124

ИНСТРУМЕНТ РАЗДЕЛЬНОГО РЕГУЛИРОВАНИЯ RHOSS

Программное обеспечение для управления чиллеров

C. 126



RHSS СУПЕРВИЗОР

Контроль "All in one" & "Touch screen"

C. 127





Код сети:
WAWR

КОНДИЦИОНЕРЫ-ДОВОДЧИКИ - ВОЗДУХОРАСПРЕДЕЛИТЕЛИ

Производительность охлаждения: 2,0÷3,5 кВт - Производительность отопления: 3,0÷5,1 кВт

INVERTER



IDROWALL-I C. 132

Настенные кондиционеры-доводчики с бесколлекторным двигателем

Web code: IDRI1



Производительность охлаждения: 1,1÷8,3 кВт - Производительность отопления: 1,5÷11,7 кВт



BRIO EV2 C. 136

Напольные кондиционеры-доводчики и потолочные

Web code: BRIV2

Производительность охлаждения: 1,1÷8,3 кВт - Производительность отопления: 1,5÷11,7 кВт



YARDY EV2 C. 142 C. 144

Напольные кондиционеры-доводчики и потолочные с облицовкой, встраиваемые в стену или навесной потолок

Web code: YARV2

Производительность охлаждения: 2÷5 кВт - Производительность отопления: 2,4÷6,8 кВт



YARDY-DUCT C. 148

Канализируемые кондиционеры-доводчики для горизонтальной или вертикальной встраиваемой установки
Подача воздуха: 275÷910 м³/ч

Web code: YADC1

Производительность охлаждения: 2,8÷10,8 кВт - Производительность отопления: 2,8÷9,9 кВт

INVERTER



DIVA-I C. 152

Кондиционеры-доводчики Кассетного типа с бесщеточным мотором

Web code: DIVI1



Производительность охлаждения: 2,5÷7,8 кВт - Производительность отопления: 3,7÷11,1 кВт



VTNC C. 156

Кондиционеры-доводчики Кассетного типа

Web code: VTNC1

Подача воздуха: 300÷3.920 м³/ч

INVERTER



UTNR-A e UTNR-P 033÷530 C. 162

Воздухораспределители обновления воздуха со статической рекуперацией тепла с перекрёстными потоками

Web code: UTNR



Подача воздуха: 350÷4.500 м³/ч

INVERTER



UTNR-HP 035÷450 C. 166

Воздухораспределители обновления воздуха с комбинированной рекуперацией с перекрестными потоками и активным термодинамическим эффектом

Web code: UTNR



Подача воздуха: 300/150÷500/250 м³/ч

INVERTER



UTNRD Micro 30-50 C. 170

Компактный агрегат для вентиляции, осушения и обработки воздуха с высокоэффективной рекуперацией тепла

Web code: UTRD1



Производительность охлаждения: 1,9÷8,4 кВт - Производительность отопления: 2,5÷11,8 кВт

INVERTER



BRIO-I EV2 C. 134

Кондиционеры-доводчики с бесколлекторным двигателем напольные или потолочные.

Web code: BRII2



Производительность охлаждения: 1,9÷8,4 кВт - Производительность отопления: 2,5÷11,8 кВт

INVERTER



YARDY-I EV2 C. 140

Кондиционеры доводчики с бесколлекторным электродвигателем, напольные или потолочные, встраиваемые в стену или в подвесной потолок

Web code: YARI2



Производительность охлаждения: 2,4÷6 кВт - Производительность отопления: 3÷8,6 кВт

INVERTER



YARDY-ID C. 146

Канализируемые кондиционеры доводчики с высоким напором для горизонтальной или вертикальной встраиваемой установки
Подача воздуха: 350÷1.000 м³/ч

Web code: YAID1



Производительность охлаждения: 7,2÷20,5 кВт - Производительность отопления: 9,6÷28 кВт



YARDY-HP C. 150

Канализируемые кондиционеры-доводчики для горизонтальной или вертикальной встраиваемой установки
Подача воздуха: 1.550÷3.875 м³/ч

Web code: YAHP1

Производительность охлаждения: 2,0÷11,0 кВт - Производительность отопления: 2,6÷14 кВт



DIVA C. 154

Кондиционеры-доводчики Кассетного типа

Web code: DIVA1

Производительность охлаждения: 7,2÷108 кВт - Производительность отопления: 10,5÷128,7 кВт

INVERTER



UTNA 015÷150 C. 158

Модульные каналные вентиляционные установки
Подача воздуха: 1.060÷16.500 м³/ч

Web code: UTAT



Подача воздуха: 310÷5.300 м³/ч

INVERTER



UTNR-HE 033÷530 C. 164

Воздухораспределители обновления воздуха с ротационной рекуперацией тепла

Web code: UTNR



Подача воздуха: 150÷1.000 м³/ч

INVERTER



VMC-E 015÷100 C. 168

Воздухораспределители обновления воздуха со статической рекуперацией тепла с потоками противоположного направления

Web code: UTRN



UP TO DATE Программа подбора для Чиллеров и Фанкойлов

C. 20



ЧИЛЛЕРЫ
ТЕПЛОВЫЕ НАСОСЫ
Кондиционеры с воздушным охлаждением
Системы вентилляторы

ЧИЛЛЕРЫ
ТЕПЛОВЫЕ НАСОСЫ
Кондиционеры с воздушным охлаждением
Центробежные вентилляторы

ЧИЛЛЕРЫ
ТЕПЛОВЫЕ НАСОСЫ
Кондиционеры с воздушным охлаждением
Вискоцентрические чиллеры

ПРОМЫШЛЕННЫЕ &
ТЕХНОЛОГИЧЕСКОЕ
ОХЛАЖДЕНИЕ

EPR
Поливалентные
Системы

КОНДЕНСАТОРНЫЕ
АГРЕГАТЫ

ДОПОЛНИТЕЛЬНЫЕ
ПРИНАДЛЕЖНОСТИ
СИСТЕМЫ

КОНДИЦИОНЕРЫ-
ДОВОДЧИКИ

ВОЗДУХОРАСПРЕДЕЛИТЕЛИ

Создание идеального комфорта, в стремлении к совершенству.



Rhoss - это компания группы, специализирующаяся на проектировании и производстве продукции и систем для климатизации и обработки воздуха.

Созданная в 1968 году, она сразу становится лидером в отрасли производства стальных котлов для отопления жилых помещений. В 1971 году начинает производить кондиционеры-доводчики, а затем и охлаждающие установки, вступая, таким образом, на рынок систем кондиционирования.

Более 40 лет компания Rhoss гарантирует передовую технологию, качество и сервис на самом высоком уровне. Поэтому это идеальный партнёр для специалистов по системам климат-контроля.

Рост и развитие компании RHOSS - это эволюция, соединяющая в себе инвестиции и планы позволяющие предприятию занимать высокую позицию и на международном рынке.

Рост предприятия идёт в ногу с развитием рынка и требованиями клиентов, в частности, предлагая продукцию с высоким эксплуатационными качествами, в соответствии с самыми современными требованиями Экологического строительства.



Создание оптимальных комфортных климатических условий для любого типа помещения - это наша миссия.
Поиск своевременных и гибких решений в ответ на новые требования рынка, воплощенных в конкурентноспособную и технологически развитую продукцию и услуги - это наша цель.
Ориентирование на более высокоэффективную продукцию с наименьшим воздействием на окружающую среду - это наш выбор.
Применение передовых технологий, значительное укрепление наших позиций на международном рынке и превращение торговой марки в известный бренд - это наша стратегия.

ИННОВАЦИЯ В НАШЕМ ДНК

В течение всей своей деятельности компания Rhoss проявляла инновационную направленность.
Сегодня она подтверждает стремление к постоянному технологическому развитию созданием лаборатории R&D Lab: передовой испытательной станции площадью более 100 м², среди самых крупных в Европе, позволяющей тестировать новую продукцию, излучающие системы и специальные установки с потенциалом до 1500 кВт, в наиболее критичных эксплуатационных условиях и провести моделирование рабочего процесса с целью найти эффективный ответ на требования клиентов.
Лаборатория R&D Lab, омологированная для тестирования охладителей жидкости и тепловых насосов, позволяет испытывать эксплуатационные характеристики продукции в соответствии с действующими европейскими стандартами.
Кроме того, лаборатория R&D Lab продвигает и развивает научно-технические исследования, сотрудничая с научными и образовательными учреждениями на национальном и международном уровнях.





Rhoss:
сертифицированное
качество.



www.eurovent-certification.com
www.certiflash.com

Сертификация EUROVENT для
ОХЛАДИТЕЛЕЙ,
ТЕПЛОВЫХ НАСОСОВ (СР-НР) И
КОНДИЦИОНЕРОВ-ДОВОДЧИКОВ (FCU)

Rhoss участвует в программах сертификации Eurovent для охладителей, тепловых насосов и кондиционеров-доводчиков в соответствии с требованиями следующих стандартов: EN 14511 - EN 9614 - EN 1397.



www.eurovent-certification.com
www.certiflash.com

Сертификация EUROVENT для СТАНЦИЙ
ПО ОБРАБОТКЕ ВОЗДУХА (АНУ)

Rhoss участвует в программе сертификации Eurovent для станций по обработке воздуха гаммы ADV в соответствии с требованиями стандартов EN 13053 и EN1886.



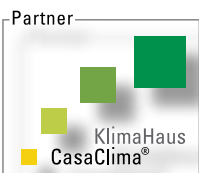
LEED - Leadership in Energy & Environmental Design (Лидерство в энергетическом и экологическом проектировании)

Rhoss участвует в протоколе сертификации зданий LEED. Международная система основана на полном жизненном цикле здания, начиная от его проекта и строительства, и заканчивая его управлением и обслуживанием.



Achilles Power&Tech Qualification System

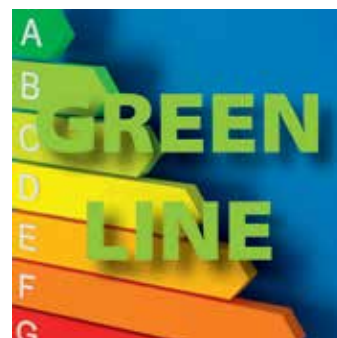
Зарегистрированный поставщик Achilles Power&Tech Qualification System продукции для отопления и водяного охлаждения, а также охладительных систем.



Rhoss партнер CasaClima - KlimaHaus

Rhoss принимает участие в проекте Casa Clima. Этот протокол гарантирует высокий комфорт жилых зданий и одновременно пониженные энергетические расходы и эксплуатационные издержки, внося значительный вклад в охрану окружающей среды.

Создание идеального комфорта, оберегая окружающую среду.



Компания Rhoss предлагает решения, которые направлены на экологически устойчивое развитие с учетом энергоэффективности, в соответствии с требованиями самых важных систем сертификации в области экологического строительства, в частности системы сертификации LEED. Действительно, эта продукция или системы разработаны с использованием технологий, которые реально позволяют сократить энергозатраты системы климат-контроля. Решения компании Rhoss выполненные по принципам устойчивого развития, легко можно узнать, так как отмечены эмблемой "Green Line", которая представляет собой призывание компании Rhoss к охране окружающей среды.

Как узнать Green-Line



В каждом каталоге компании RHOSS продукцию и системы Green-Line можно узнать благодаря логотипу в описании характеристик.



Продуктами Green-Line являются:

- охладители класса А серий Y-Power, Z-Power, Z-Flow, T-Power и Y-Pack C-PF
- тепловые поливалентные насосы с полной рекуперацией серии EXP
- охладители и тепловые насосы Mini-Y, Compact-Y, Y-Pack, Y-Power и Y-Flow с эксклюзивной запатентованной технологией AF+
- охладители с технологией "свободного охлаждения" серии Y-Pack
- охладители и тепловые насосы с компрессорами с инвертором, спиральными компрессорами (серии Electa и Y-MICH), винтовыми компрессорами (серии Z-Power VFD) или центробежными безмасляными компрессорами (серии T-Power)
- кондиционеры-доводчики с бесколлекторным двигателем с инвертором серии BRIO-I EV2, YARDY-I EV2, DIVA-I и Idrowall-I

- новая гамма станций обработки воздуха MODULART с вентиляторами EC
- рекуператоры тепла UTNR-E
- гамма СТА ADV с многочисленными решениями рекуперации тепла
- новые специальные гаммы станций обработки воздуха: FLUXBLOCK, ROTOBLOCK, RIGENERA и ADIABATICA

Системами Green-Line являются:

- Системы, основанные на высокоэффективных тепловых насосах, предназначенных для жилых комплексов и малых структур сферы услуг. Благодаря широкому спектру предложенных решений, настоящие системы позволяют обеспечить всю потребность отопления и производства ГВС за счёт обновляемых источников энергии
- Системы отделения IR TECH: комплексные решения климатизации излучением и обработки воздуха

ADAPTIVE FUNCTION PLUS

Революционная система с низким энергопотреблением.



ИНТЕЛЛЕКТУАЛЬНАЯ ТЕХНОЛОГИЯ

Adaptive Function Plus - это инновационное программное обеспечение для контроля интеллектуального типа, запатентованное компанией Rhoss*, созданное в результате сотрудничества с Департаментами Технической физики и Инженерной информатики университета г. Падуя.

Новая логическая схема позволяет холодильному агрегату получать от установки информацию относительно её нагрузки и тепловой инерции, которую она обрабатывает и, исходя из которой, оптимизирует рабочие параметры, в целях снижения энергозатрат.

"ЭНЕРГИЯ СКОЛЬКО НУЖНО, ТОЛЬКО КОГДА НУЖНО"

В климатических установках холодильные агрегаты работают при полной нагрузке лишь в течение ограниченного времени, а в течение остального времени года они работают при частичной нагрузке.

Adaptive Function Plus влияет на значение уставки, повышая эффективность машины и сокращая энергозатраты, по сравнению с охладителями и тепловыми насосами с традиционными логическими схемами управления.

Экономия энергозатрат доходит до 36% в зимний период и до 18% в летний период!

НАДЁЖНОСТЬ ПРИ НИЗКОМ СОДЕРЖАНИИ ВОДЫ

Способность контроллера предварительно оценивать инерцию и динамику системы позволяет холодильным агрегатам, оснащённым Adaptive Function Plus, работать также в системах с небольшим количеством содержания воды, до 2 л/кВт.

СОКРАЩЕНИЕ ЭНЕРГОЗАТРАТЫ ЗАБОТА ОБ ОКРУЖАЮЩЕЙ СРЕДЕ

С Adaptive Function Plus улучшаются энергетические показатели системы здание-установка, благодаря её способности к сокращению энергозатрат.

Таким образом, возрастает ценность недвижимости, к тому же, сокращается выделение загрязняющих веществ в окружающую среду.



Охладители компании Rhoss, с технологией Adaptive Function Plus, можно легко узнать по неповторимой маркировке:

* E.P.O. 07425350.1 - 07425349.3 - 08157531.8

Adaptive Function Plus позволяет достигать энергетические показатели, равные или даже превышающие показатели холодильных агрегатов класса A, без повышения стоимости. Тестирование, выполненное в лаборатории R&D Lab, подтвердило результаты динамических анализов, проведённых в университете г. Падуа, по сравнению традиционных тепловых насосов с тепловыми насосами компании Rhoss, оснащёнными логической схемой Adaptive Function Plus.



ПОКАЗАТЕЛЬ СЕЗОННОЙ ЭФФЕКТИВНОСТИ PLUS Университетом г. Падуа был установлен показатель сезонной эффективности ESEER+, с учётом подстраивания заданных значений чиллера к различным условиям частичной нагрузки, что наилучшим образом характеризует сезонное поведение холодильного агрегата с Adaptive Function Plus по сравнению с традиционным показателем ESEER. Показатель ESEER+, таким образом, может быть использован для быстрой оценки сезонных энергозатрат только для холодильных агрегатов, оснащённых Adaptive Function Plus, вместо более сложных реальных анализов системы здание-установка, обычно трудно выполнимых.

Динамический анализ, выполненный в одном офисном здании в Милане, сравнивая работу реверсивного теплового насоса с двумя компрессорами одинаковой мощности, работающими в одном и том же холодильном контуре, с использованием традиционного управления с

Упрощённый метод для расчёта энергосбережений с использованием Adaptive Function Plus

Динамические анализы энергозатрат холодильного агрегата в системе здание-установка обычно являются слишком сложными, чтобы можно было достаточно быстро сравнить между собой различные холодильные машины, поскольку для этого требуется ряд данных, которые не всегда находятся в распоряжении проектировщика.

Для быстрой примерной оценки того, насколько может оказаться более выгодной по энергозатратам машина, оснащённая программным обеспечением **Adaptive Function Plus** по сравнению с машиной с традиционным управлением, приводим здесь упрощённый метод с использованием следующих формул:

$$E = \frac{0,54 \times N \times C}{ESEER +} \quad E+ = \frac{0,54 \times N \times C}{ESEER}$$

- E+** = потребление электроэнергии холодильным агрегатом с программным обеспечением **Adaptive Function Plus** [кВт/ч]
- E** = потребление электроэнергии холодильным агрегатом с традиционным управлением [кВт/ч]
- N** = количество часов работы холодильного агрегата
- C** = номинальная холодопроизводительность холодильного агрегата [кВт]
- ESEER +** = среднесезонная эффективность холодильного агрегата, оснащённого программным обеспечением **Adaptive Function Plus**
- ESEER** = (European Seasonal EER) - Среднесезонная европейская эффективность

Таким образом, при равном количестве рабочих часов, при равной номинальной холодопроизводительности обоих холодильных агрегатов, оснащённых различными системами управления, потребляемая электрическая энергия будет настолько больше, насколько будет ниже сезонная эффективность самого агрегата. Для большей наглядности приводим пример расчёта для машины Rhoss с традиционным управлением и с системой управления **Adaptive Function Plus**:

ПРИМЕР

Модель TCAEY 260, оснащённая традиционным управлением:
Номинальная холодопроизводительность = 59,2 кВт
N = 8 часов/сутки x (5 месяцев x 30 дней/в месяц) = 1200 часов
ESEER = 4,38

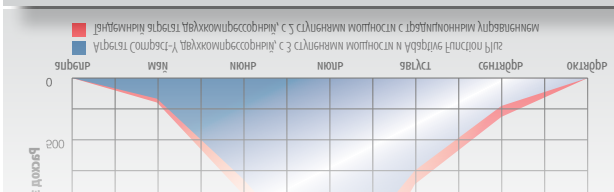
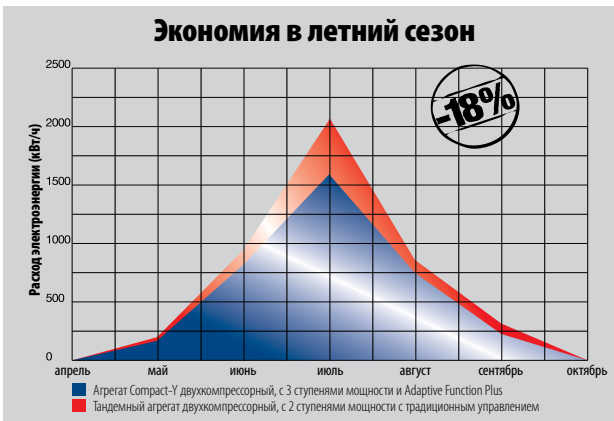
Модель TCAEY 260, оснащённая управлением с программным обеспечением **Adaptive Function Plus**:
Номинальная холодопроизводительность = 59,2 кВт
N = 8 часов/сутки x (5 месяцев x 30 дней/в месяц) = 1200 часов
ESEER+ = 5,04

$$E = \frac{0,54 \times 1200 \times 59,2}{4,38} = 8.758,4 \text{ кВт/ч}$$

$$E = \frac{0,54 \times 1200 \times 59,2}{5,04} = 7.611,4 \text{ кВт/ч}$$

Экономия энергозатрат, получаемая благодаря Adaptive Function Plus составляет 13%.

фиксированной уставкой (7°C в летний сезон и 45°C в зимний сезон) и с агрегатом Компрас-У тремя степенями распределения мощности и с логической схемой Adaptive Function Plus с плавающей уставкой (диапазон от 7 до 14 °C в летний сезон, диапазон от 35 до 45°C в зимний сезон).



Услуги компании Rhoss:
индивидуальные решения
в помощь вашему бизнесу.



“RHOSS SERVICE” - это эксклюзивная услуга, которую Rhoss предлагает своим клиентам, чтобы придать значение системам климат-контроля Rhoss в состоянии создать программы технической поддержки и инструменты, позволяющие оказывать услуги на высшем уровне и в новом ракурсе. Какие могут быть самые важные аспекты, требуемые пользователем климат-контроля?

1. добиться постоянных эксплуатационных качеств без проблем и волнений
2. оптимизировать работу оборудования
3. минимально сократить энергопотребление
4. поддерживать на низком уровне затраты на техобслуживание
5. удалить потери оперативности
6. иметь ограниченное время простоя
7. управлять предполагаемыми затратами в балансе
8. быть в соответствии с местными законодательными нормативными требованиями и нормами бережного отношения к окружающей среде



КОНТРАКТЫ - ОСНОВНЫЕ ПОЛОЖЕНИЯ ДЕЙСТВИЯ ГАРАНТИИ

- На всё оборудование Rhoss, распространяются основные положения гарантии, куда включена рабочая сила и замена повреждённых деталей в выбранный период действия.
- Контракты на плановое техобслуживание (Basic, Program, Full Service и Global) разработаны для обеспечения оперативной эффективности, продления эксплуатационного срока вашей системы и чтобы помочь вам сократить затраты на управление

ОБОРУДОВАНИЕ ДЛЯ ВРЕМЕННОГО ИСПОЛЬЗОВАНИЯ - АРЕНДА ОБОРУДОВАНИЯ (RENTING)

- Rhoss Service - это ещё и аренда оборудования для кондиционирования и отопления на средний и долгий срок.
- Rhoss Service предоставляет широкий спектр универсальных машин, в состоянии удовлетворить любой запрос на производительность охлаждения формулой "всё включено". Поставка включает в себя срочную и комплексную установку под ключ, покрываемую от любого риска, на затраты по техобслуживанию и управлению.
- Основными областями применения являются ледовые катки (специальное оборудование для работы при низких температурах) и оборудование для винодельческой отрасли.

ЭКСТРЕННОЕ ТЕХОБСЛУЖИВАНИЕ - ПОВТОРНАЯ СБОРКА АГРЕГАТА

- Всё чаще архитектурные барьеры и структурные преграды делают невозможным замену оборудования, если его форма вес не соответствуют свободному пространству. Команда техников-специалистов Rhoss Service выполняет демонтаж и новый монтаж оборудования на месте установки машины.
- Команда Rhoss Service в состоянии принять запрос на любую техническую поддержку и организовать в краткие сроки: технический осмотр, предварительную смету ремонтных работ, ремонтные работы после подтверждения сметы, гарантия на 12 месяцев после выполнения операции и общая гарантия на последующие 6 месяцев со дня проведения операции.



Прямая связь с Rhoss в помощь вашему бизнесу

- Наконец в единой программе собраны все необходимые инструменты для пользователей отрасли.
- Возможность осуществлять выбор чиллера и фанкойла из одной программы, проверяя производительность при условиях, отличных от стандартных.

- Подробные и интересные технические отчёты, спецификации и экономические предложения (даже на несколько изделий сразу).
- Автоматически обновляемая документация на всю продукцию компании Rhoss всегда под рукой, с которой можно легко ознакомиться (даже с помощью Web Code).

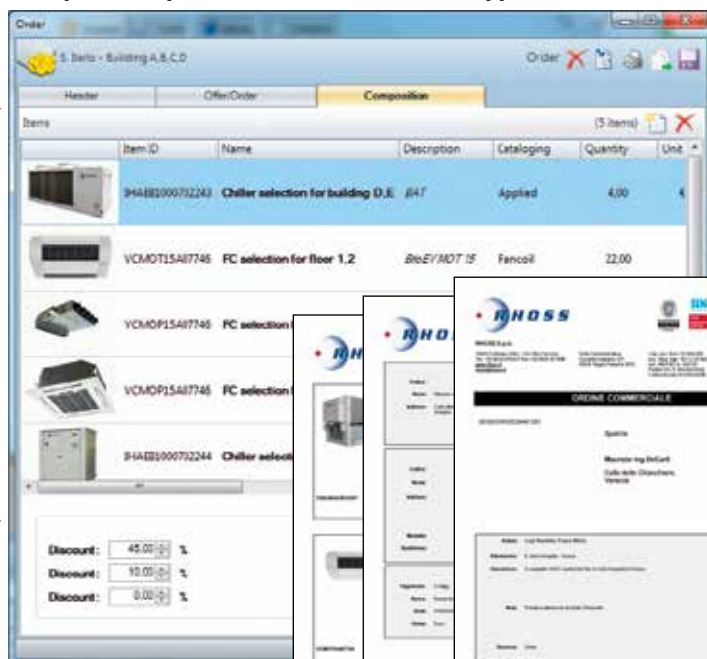
Подбор ЧИЛЛЕРА

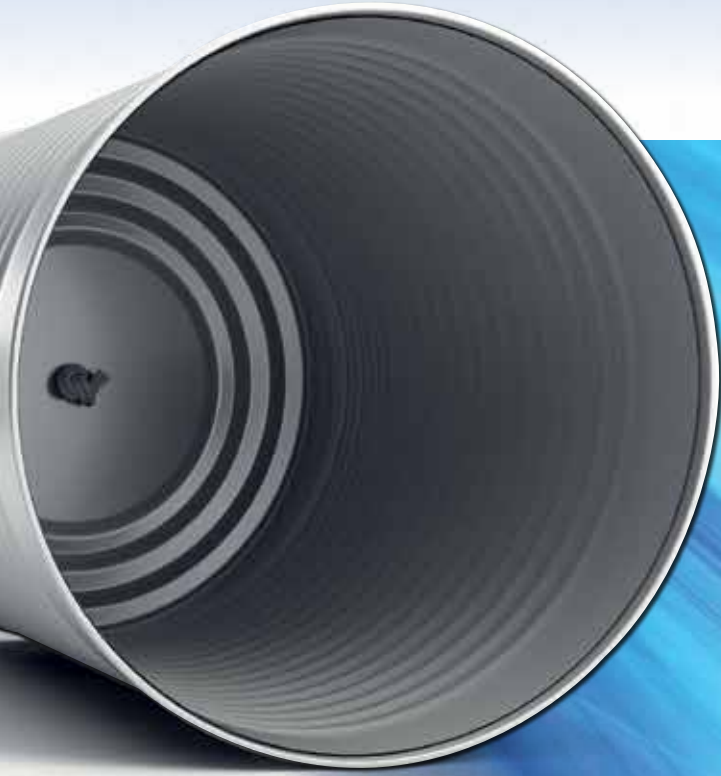


Подбор ФАНКОЙЛА

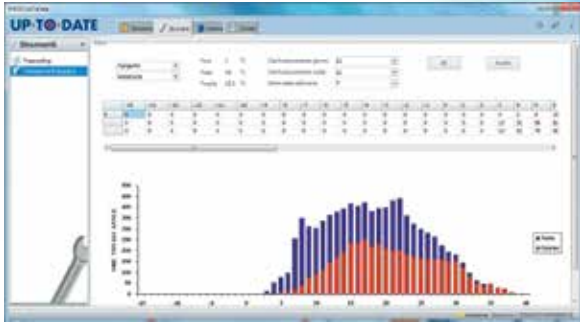


СПЕЦИФИКАЦИИ И ЭКОНОМИЧЕСКОЕ ПРЕДЛОЖЕНИЕ





ИНСТРУМЕНТЫ



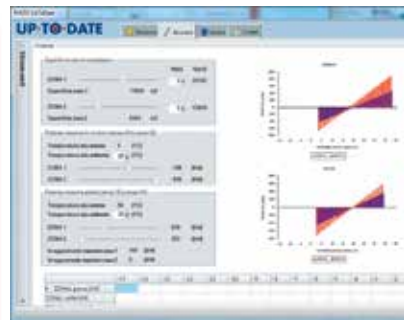
КОНТАКТЫ



СВОБОДНОЕ ОХЛАЖДЕНИЕ



ЭНЕРГЕТИЧЕСКАЯ ОЦЕНКА



ДОКУМЕНТАЦИЯ



UP-TO-DATE
Программа подбора для Чиллеров и Фанкойлов

ИНСТРУМЕНТ РАЗДЕЛЬНОГО РЕГУЛИРОВАНИЯ RHOSS
Программное обеспечение для управления чиллеров
СТР. 126

RHOSS СУПЕРВИЗОР
Программное обеспечение наблюдения Rhoss
СТР. 127

iDRHOSS
Дополнительные решения для управления системой
СТР. 128

ELESTA

THAIY 105÷116

Производительность охлаждения: 3,8÷12,6 кВт - Производительность отопления: 6,2÷15,2 кВт



INVERTER

- Работа при температуре внешнего воздуха до -20°C
- Температура произведённой воды до 60°C
- COP > 4,2
- Система управления встроена в тепловой насос



Web code: EL001

Реверсивные тепловые компактные насосы с воздушным охлаждением конденсатора и осевыми вентиляторами. Серия герметичных роторных компрессоров прямого тока, с инвертором, заправленных хладагентом R410A.

Конструктивные характеристики

- Компрессор: герметичный роторный, прямого тока, бесколлекторный, с тепловой защитой, приводится в действие инвертором.
- Расширительный клапан: электронный.
- Теплообменник со стороны воды выполнен пластинчатым из нержавеющей стали с надлежащей изоляцией.
- Теплообменник со стороны воздуха: оребренная батарея с медными трубами и алюминиевым оребрением.
- Вентилятор: крыльчатка осевого типа с бесколлекторным электродвигателем прямого тока, с внутренней тепловой защитой, предохранительными решётками и электронным пропорциональным устройством для постоянной настройки скорости вращения вентиляторов.
- Управление: электронное с микропроцессором. Позволяет осуществлять комплексное управление тепловым насосом и системой отопления, в зависимости от различных нужд использования источников энергии и воздухораспределителей.
- Интерфейс RS485 для последовательной взаимосвязи с другими устройствами (протокол Modbus RTU).
- Температурный датчик внешнего воздуха для компенсации заданных значений.
- Конструкция: из оцинкованной окрашенной стали. В комплект входит лоток для сбора конденсата и противообледенительный нагревательный элемент основания агрегата.

Модели

- THAIY: агрегат теплового насоса.

Оснащение PUMP

- Насосный блок укомплектован следующими устройствами: циркуляционный насос, ручной клапан стравливания воздуха, предохранительный клапан, манометр.

Комплектующие, поставляемые отдельно

- Трехходовой клапан для производства ГВС, управляется настройкой.
- Виброизолирующие резиновые опоры.
- Водный фильтр.
- Датчик воздуха с удалённым управлением.
- Хронотермостат и терминал пользователя (комплектующая КСТР).
- Супервизоры RhoSS для мониторинга и удаленного управления агрегата.



Комплектующая КСТР - Хронотермостат, устанавливаемый внутри помещения для управления температурой и расписанием для максимального комфорта и минимального потребления электроэнергии. Позволяет также активировать основные состояния и рабочие режимы теплового насоса и отобразить основные данные управления, установленные на оборудовании.

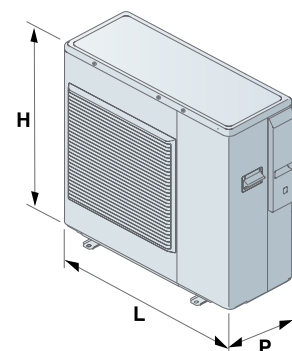


МОДЕЛЬ ТНАУ		105	110	116	
Излучающие системы климатизации					
1	Тепловая мощность МИН/НОМ/МАКС	кВт	2,0/6,5/7,1	1,7/9,9/9,9	9,4/16,0/18,5
1	Потребляемая мощность НОМ	кВт	1,49	2,15	3,81
1	С.О.Р. НОМ		4,34	4,58	4,2
2	Тепловая мощность МИН/НОМ/МАКС	кВт	2,4/4,7/5,3	5,1/6,5/9,0	6,5/10,6/12,8
2	Потребляемая мощность НОМ	кВт	1,72	2,41	3,80
2	С.О.Р. НОМ		2,70	2,70	2,80
3	Холодильная мощность МИН/НОМ/МАКС	кВт	2,0/5,2/5,2	4,7/7,3/9,0	3,3/16,1/16,2
3	Е.Е.Р. НОМ		4,02	3,61	3,91
Системы с кондиционерами-доводчиками					
4	Тепловая мощность МИН/НОМ/МАКС	кВт	1,8/6,2/6,4	1,9/9,8/9,8	8,8/15,2/16,7
4	Потребляемая мощность НОМ	кВт	1,98	2,83	4,47
4	С.О.Р. НОМ		3,12	3,44	3,40
5	Холодильная мощность МИН/НОМ/МАКС	кВт	1,6/3,8/3,8	2,4/5,5/7,7	2,1/12,6/12,9
5	Е.Е.Р. НОМ		2,98	2,91	3,00
6	Е.С.Е.Е.Р.		4	3,35	3,9
6	Звуковая мощность	дБ(А)	60	62	63
7	Звуковое давление	дБ(А)	35	37	38
8	Полезный набор циркуляционного насоса	кПа	85	55	90
	Электропитание	Вольт-фаза-Гц	230-1-50	230-1-50	230-1-50
ГАБАРИТНЫЕ РАЗМЕРЫ И ВЕС					
L - Ширина	мм	898	850	1000	
H - Высота	мм	675	882	1418	
P - Глубина	мм	300	330	330	
9	Вес	кг	52	77	118

Данные при следующих условиях:

- 1 Воздух: 7°C В.С. - 6°C В.У. - Вода: 30/35°C
- 2 Воздух: -7°C В.С. - Вода: 30/35°C
- 3 Воздух: 35°C В.С. - Вода: 23/18°C
- 4 Воздух: 7°C В.С. - 6°C В.У. - Вода: 40/45°C
- 5 Воздух: 35°C В.С. - Вода: 12/7°C
- 6 Уровень звуковой мощности в дБ (А) на основании измерений, выполненных в соответствии с нормативными требованиями ISO 9614.
- 7 В открытой зоне (Q = 2) на расстоянии 5 м от агрегата.
- 8 Вес относится к наиболее полному оснащению.
- 9 ESEER (European Seasonal EER) - Среднесезонная европейская эффективность.

Эксплуатационные характеристики по EN 14511:2013



Mini-Y низкого потребления

TCAEY 105÷111

Производительность охлаждения: 5,6÷11,3 кВт



• Компактные агрегаты и "Plug&Play"



Web code: MY001

Водные охладители компактные с воздушным охлаждением конденсатора и осевыми вентиляторами. Серия спиральных герметичных компрессоров с охладительным газом R410A.

Конструктивные характеристики

- Компрессор: герметичный ротационный спирального типа с тепловой защитой.
- Теплообменник со стороны воды: с пластинами из нержавеющей стали с соответствующей изоляцией, в комплект входит противообледенительный нагревательный элемент и дифференциальное реле давления для потока воды.
- Теплообменник со стороны воздуха: теплообменник из медных трубок с алюминиевым оребрением или теплообменник с микроканалами из алюминия с защитной решеткой.
- Вентилятор: электровентиляторы осевого типа с внешним ротором с внутренней тепловой защитой и предохранительными решётками.
Контроль: электронный с микропроцессором с логической системой Adaptive Function Plus.
- Конструкция: из оцинкованной окрашенной листовой стали.

Модели

- TCAEY: агрегат предусмотрен только для охлаждения.

Оснащение PUMP

- Насосный блок укомплектован следующими устройствами: циркуляционный насос, мембранный расширительный бак, ручной клапан стравливания воздуха, предохранительный клапан.

Оснащение TANK&PUMP

- Насосный блок укомплектован следующими устройствами: бак инертного накопления, циркуляционный насос, мембранный бак расширения, ручной клапан стравливания воздуха, автоматический клапан стравливания воздуха, предохранительный клапан.

Комплектующие заводской установки

- ТЭН картера компрессора.
- Устройство "мягкого старта" (для моделей с питанием 230 Вольт).
- Контроль конденсации -10°C .
- Реле низкого давления.
- Двойной комплект установок с цифровым подтверждением.
- Скользящие заданные значения за счёт аналогового сигнала 4-20 мА.

Комплектующие, поставляемые отдельно

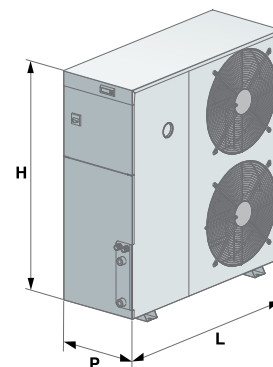
- Температурный датчик внешнего воздуха для компенсации заданных значений.
- Виброизолирующие резиновые опоры.
- Контроль конденсации -10°C .
- Водный фильтр.
- Реле низкого давления.
- Противообледенительный нагревательный элемент на накоплении.
- Удаленный кнопочный пульт с дисплеем.
- Плата часового датчика.
- Интерфейсы для последовательной взаимосвязи с другими устройствами.
- Последовательный преобразователь (RS485/USB).
- Супервизоры Rhoss для мониторинга и удаленного управления агрегата.

ТОЛЬКО
ОХЛАЖДЕНИЕВНЕШНЯЯ
УСТАНОВКА

МОДЕЛЬ ТСАЕУ		105	107	109	111
Системы с кондиционерами-доводчиками					
❶ Номинальная холодильная мощность	кВт	5,6	7,0	9,0	11,0 / 11,3
❶ Потребляемая мощность	кВт	2,07	2,72	3,4	4,20 / 4,33
❶ E.E.R.		2,7	2,57	2,65	2,62 / 2,61
● E.S.E.E.R.		3,06	2,69	3,07	3,02
⊕ E.S.E.E.R.+		3,50	3,07	3,50	3,42 / 3,49
Излучающие системы климатизации					
❷ Холодильная мощность	кВт	7,6	9,4	12,4	15,4 / 15,7
❷ Потребляемая мощность	кВт	2,18	2,70	3,56	4,44 / 4,54
❷ E.E.R.		3,48	3,48	3,48	3,47 / 3,46
❸ Звуковое давление	дБ(А)	46	47	47	47
Компрессор спиральный/ступенчатый	№	1/1	1/1	1/1	1/1
Контуры	№	1	1	1	1
Содержание воды в накопительном баке	л.	19	19	30	30
❹ Полезный набор циркуляционного насоса	кПа	55 / 85	55 / 86	84	75
Электропитание	Вольт-фаза-Гц	230-1-50	230-1-50 / 400-3+N-50	230-1-50 / 400-3+N-50	230-1-50 / 400-3+N-50
ГАБАРИТНЫЕ РАЗМЕРЫ И ВЕС					
L - Ширина	мм	990	990	990	990
H - Высота НАСОСА	мм	905	905	1.085	1.085
H - Высота TANK & PUMP (БАК И НАСОС)	мм	905	905	1.295	1.295
P - Глубина	мм	380	380	380	380
❺ Вес	кг	131	133	157	166

Данные при следующих условиях:

- ❶ Воздух: 35°C - Вода: 12/7°C
 - ❷ Воздух: 35°C - Вода: 23/18°C
 - ❸ В открытой зоне (Q = 2) на расстоянии 5 м от агрегата.
 - ❹ Вес относится к наиболее полному оснащению.
 - ESEER (European Seasonal EER) - Среднесезонная европейская эффективность.
 - ⊕ ESEER с программным обеспечением Adaptive Function Plus. ESEER+ не сертифицирован Eurovent.
- Эксплуатационные характеристики по EN 14511:2013



ЧИЛЛЕРЫ
ТЕПЛОВЫЕ НАСОСЫ
Кондиционеры с воздушным охлаждением
Центральные вентиляторы

ЧИЛЛЕРЫ
ТЕПЛОВЫЕ НАСОСЫ
Кондиционеры с воздушным охлаждением
Центральные вентиляторы

ЧИЛЛЕРЫ
ТЕПЛОВЫЕ НАСОСЫ
Кондиционеры с воздушным охлаждением
Вспомогательные чиллеры

ПРОМЫШЛЕННОЕ &
ТЕХНОЛОГИЧЕСКОЕ
ОХЛАЖДЕНИЕ

EPR
Полivalentные
Системы

КОНДЕНСАТОРНЫЕ
АГРЕГАТЫ

ДОПОЛНИТЕЛЬНЫЕ
ПРИНАДЛЕЖНОСТИ
СИСТЕМЫ

КОНДИЦИОНЕРЫ-
ДОВОДЧИКИ

ВОЗДУХОРАСПРЕДЕЛИТЕЛИ

Mini-Y NF низкого потребления

THAEY 105÷111 NF

Производительность охлаждения: 5,6÷11,3 кВт - Производительность отопления: 5,7÷11,8 кВт



- **Компактные агрегаты и "Plug&Play"**
- **Работает до -15°C наружного воздуха**



Web code: MYN01

Реверсивные тепловые компактные насосы с воздушным охлаждением конденсатора и осевыми вентиляторами. Серия спиральных герметичных компрессоров с охлаждающим газом R410A.

Конструктивные характеристики

- Компрессор: герметичный ротационный спирального типа с тепловой защитой.
 - Теплообменник со стороны воды: с пластинами из нержавеющей стали с соответствующей изоляцией, в комплект входит противообледенительный нагревательный элемент и дифференциальное реле давления для потока воды.
 - Теплообменник со стороны воздуха: оребренная батарея с медными трубами и алюминиевыми оребрением с гидрофильной обработкой, в комплект входит защитная решётка.
 - Вентилятор: электровентиляторы осевого типа с внешним ротором, оснащены внутренней тепловой защитой, предохранительными решётками и электронным пропорциональным устройством для постоянной настройки скорости вращения вентиляторов.
- Контроль: электронный с микропроцессором с логической системой Adaptive Function Plus.
- Конструкция: из оцинкованной окрашенной стали. В комплект входит лоток для сбора конденсата и противообледенительный нагревательный элемент основания агрегата.

Модели

- THAEY: агрегат теплового насоса.

Оснащение PUMP

- Насосный блок укомплектован следующими устройствами: циркуляционный насос, мембранный расширительный бак, ручной клапан стравливания воздуха, предохранительный клапан.

Оснащение TANK&PUMP

- Насосный блок укомплектован следующими устройствами: бак инертного накопления, циркуляционный насос, мембранный бак расширения, ручной клапан стравливания воздуха, автоматический клапан стравливания воздуха, предохранительный клапан.

Комплектуемые заводской установкой

- Устройство "мягкого старта" (для моделей с питанием 230 Вольт).
- ТЭН картера компрессора.
- Двойной комплект установок с цифровым подтверждением.
- Скользящие заданные значения за счёт аналогового сигнала 4-20 мА.

Комплектуемые, поставляемые отдельно

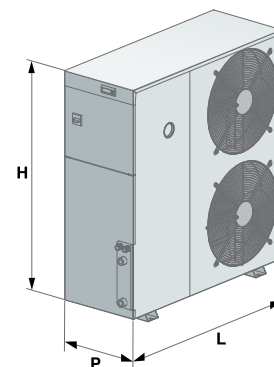
- Трехходовой клапан для производства ГВС.
- Встроенный нагревательный элемент теплового насоса, управляется настройкой.
- Температурный датчик внешнего воздуха для компенсации заданных значений.
- Виброизолирующие резиновые опоры.
- Водный фильтр.
- Противообледенительный нагревательный элемент на накоплении.
- Удаленный кнопочный пульт с дисплеем.
- Плата часового датчика.
- Интерфейсы для последовательной взаимосвязи с другими устройствами.
- Последовательный преобразователь (RS485/USB).
- Супервизоры RHOSS для мониторинга и удаленного управления агрегата.



МОДЕЛЬ THAEV NF		105	107	109	111
Излучающие системы климатизации					
1 Тепловая мощность	кВт	5,9	7,7	9,4	11,9/12,3
1 Потребляемая мощность	кВт	1,68	2,07	2,63	3,30/3,30
1 С.О.Р.		3,52	3,72	3,58	3,61/3,73
2 Тепловая мощность	кВт	4,1	5,3	5,8	7,3/7,3
2 Потребляемая мощность	кВт	1,66	2,03	2,69	3,35/3,38
2 С.О.Р.		2,47	2,61	2,16	2,18/2,16
3 Холодильная мощность	кВт	7,6	9,0	12,3	14,7/15
3 E.E.R.		3,58	3,21	3,45	3,15/3,21
Системы с кондиционерами-доводчиками					
4 Тепловая мощность	кВт	5,71	7,33	9,3	11,35/11,8
4 Потребляемая мощность	кВт	2,19	2,84	3,5	4,65/5,65
4 С.О.Р.		2,61	2,58	2,66	2,44/2,09
5 Холодильная мощность	кВт	5,6	7,0	9,0	10,9/11,3
5 E.E.R.		2,71	2,58	2,64	2,60/2,61
5 E.S.E.E.R.		3,06	2,69	3,07	3,02/3,06
5 E.S.E.E.R.+		3,50	3,07	3,50	3,42/3,49
6 Звуковое давление	дБ(А)	46	47	47	47
Компрессор спиральный/ступенчатый	№	1/1	1/1	1/1	1/1
Содержание воды в накопительном баке	л.	19	19	30	30
6 Полезный набор циркуляционного насоса	кПа	55	55	85	75
Электропитание	Волт-фаза-Гц	230-1-50	230-1-50 / 400-3+N-50	230-1-50 / 400-3+N-50	230-1-50 / 400-3+N-50
ГАБАРИТНЫЕ РАЗМЕРЫ И ВЕС					
L - Ширина	мм	990	990	990	990
H - Высота НАСОСА	мм	905	905	1.085	1.085
H - Высота БАК&НАСОС	мм	905	905	1.295	1.295
P - Глубина	мм	380	380	380	380
7 Вес	кг	141	143	167	176

Данные при следующих условиях:

- 1 Воздух: 7°C В.С. - 6°C В.У. - Вода: 30/35°C
 - 2 Воздух: -7°C В.С. - Вода: 30/35°C
 - 3 Воздух: 35°C - Вода: 23/18°C
 - 4 Воздух: 7°C В.С. - 6°C В.У. - Вода: 40/45°C
 - 5 Воздух: 35°C В.С. - Вода: 12/7°C
 - 6 В открытой зоне (Q = 2) на расстоянии 5 м от агрегата.
 - 7 Вес относится к наиболее полному оснащению.
 - ESEER (European Seasonal EER) - Среднесезонная европейская эффективность.
 - ESEER с программным обеспечением Adaptive Function Plus. ESEER+ не сертифицирован Eurovent.
- Эксплуатационные характеристики по EN 14511:2013



Compact-Y NF Plus низкого потребления

THAETY 115÷127 NF

Производительность охлаждения: 15,5÷26,6 кВт - Производительность отопления: 16,6÷30,4 кВт



- **Работа при температуре внешнего воздуха до -15°C**
- **Температура произведённой воды до 60°C**
- **Агрегат Plug&Play со встроенным гидравлическим модулем**
- **В комплект включен контроль испарения/конденсации**



Web code: CYP01

Реверсивные тепловые компактные насосы с воздушным охлаждением конденсатора и осевыми вентиляторами. Серия спиральных герметичных компрессоров с охладительным газом R410A.

Конструктивные характеристики

- Компрессор: герметичный ротационный, спирального типа, с тепловой защитой и ТЭН картера для мод. 127.
- Теплообменник со стороны воды: с пластинами из нержавеющей стали с соответствующей изоляцией, в комплект входит противообледенительный нагревательный элемент и дифференциальное реле давления для потока воды.
- Теплообменник со стороны воздуха: оребренная батарея с медными трубами и алюминиевым оребрением с гидрофильной обработкой, в комплект входят защитные решётки.
- Вентиляторы: электровентиляторы осевого типа с внешним ротором с внутренней тепловой защитой и предохранительными решётками и электронным пропорциональным устройством для постоянной настройки скорости вращения вентиляторов.

Контроль: электронный с микропроцессором с логической системой Adaptive Function Plus.

- Конструкция: из оцинкованной окрашенной стали. В комплект входит лоток для сбора конденсата и противообледенительный нагревательный элемент основания агрегата.

Модели

- THAETY: агрегат теплового насоса.

Версия

- Т - Высокоэффективная версия.

Оснащение PUMP

- Насосный блок, в комплект которого входят: циркуляционный насос или циркуляционный электронасос, расширительный бак мембранный, ручной клапан стравливания воздуха, предохранительный клапан, манометр.

Оснащение TANK&PUMP

- Насосный блок укомплектован следующими устройствами: бак инертного накопления, циркуляционный насос или циркуляционный электронасос, мембранный бак расширения, ручной клапан стравливания воздуха, автоматический клапан стравливания воздуха, предохранительный клапан, манометр.

Комплектующие заводской установки

- Устройство "мягкого запуска".
- Исполнение с пониженным уровнем шума.
- Противообледенительный нагревательный элемент на накоплении.
- ТЭН картера компрессора (мод. 115÷124).
- Двойной комплект установок с цифровым подтверждением.
- Скользящие заданные значения за счёт аналогового сигнала 4-20 мА.

Комплектующие, поставляемые отдельно

- Трехходовой клапан для производства ГВС, управляется настройкой.
- Встроенный нагревательный элемент теплового насоса, управляется настройкой.
- Температурный датчик внешнего воздуха для компенсации заданных значений.
- Виброизолирующие резиновые опоры.
- Водный фильтр.
- Удаленный кнопочный пульт с дисплеем.
- Плата часового датчика.
- Интерфейсы для последовательной взаимосвязи с другими устройствами.
- Последовательный преобразователь (RS485/USB).
- Супервизоры RHOSS для мониторинга и удаленного управления агрегата.



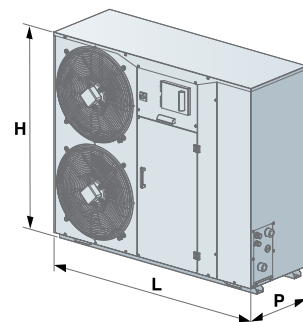
МОДЕЛЬ TNAETU NF		115	117	122	124	127
Излучающие системы климатизации						
1 Тепловая мощность	кВт	18	19	24,7	27,8	32,2
1 Потребляемая мощность	кВт	4,35	4,59	5,95	6,67	7,61
1 C.O.P.		4,14	4,14	4,15	4,17	4,23
2 Тепловая мощность	кВт	11,7	12	15,7	17,9	20,8
2 C.O.P.		2,74	2,76	2,76	2,75	2,82
3 Холодильная мощность	кВт	23,3	27,1	34,6	37,8	40,4
3 Потребляемая мощность (оснащён электронасосом P1)	кВт	6,02	6,93	8,87	9,67	10,57
3 E.E.R. (оснащён электронасосом P1)		3,87	3,91	3,9	3,91	3,82
Системы с кондиционерами-доводчиками						
4 Тепловая мощность	кВт	16,6	17,7	23,4	25,9	30,4
4 Потребляемая мощность	кВт	5,68	6,3	8,21	9,06	10,13
4 C.O.P.		2,92	2,81	2,85	2,86	3
5 Холодильная мощность	кВт	15,5	17,6	22,5	23,9	26,6
5 Потребляемая мощность	кВт	5,78	6,64	8,06	9,52	10,23
5 E.E.R.		2,68	2,65	2,79	2,51	2,6
5 E.S.E.E.R.		3,15	3,11	3,44	3,09	3,18
5 E.S.E.E.R.+		3,49	3,42	3,82	3,41	3,5
6 Звуковое давление	дБ(А)	50	50	52	52	53
6 Акустическое давление звукоизоляционного исполнения	дБ(А)	46	46	49	49	50
Компрессор спиральный/ступенчатый	№	1/1	1/1	1/1	1/1	1/1
Содержание воды в накопительном баке	л.	35	35	45	45	45
5 Номинальный полезный напор циркуляционного насоса P1	кПа	75/147	64/136	66/131	69/130	63/116
Электропитание	Вольт-фаза-Гц	400-3+N-50	400-3+N-50	400-3+N-50	400-3+N-50	400-3+N-50
Потребляемая мощность циркуляционного насоса (оснащён PO-ASPO)	кВт	0,45	0,45	0,45	0,45	0,45
Потребляемая мощность электронасоса (оснащён P1-ASP1)	кВт	0,57	0,57	0,57	0,57	0,73
ГАБАРИТНЫЕ РАЗМЕРЫ И ВЕС						
L - Ширина НАСОСА	мм	1.230	1.230	1.230	1.230	1.535
L - Ширина БАКА&НАСОСА	мм	1.522	1.522	1.522	1.522	1.822
H - Высота	мм	1.090	1.090	1.280	1.280	1.510
P - Глубина	мм	580	580	600	600	695
7 Вес	кг	215	225	278	288	320

Данные при следующих условиях:

- 1 Воздух: 7°C B.S. - 6°C B.U. - Вода: 30/35°C
- 2 Воздух: -7°C B.S. - Вода: 30/35°C
- 3 Воздух: 35°C B.S. - Вода: 23/18°C
- 4 Воздух: 7°C B.S. - 6°C B.U. - Вода: 40/45°C
- 5 Воздух: 35°C B.S. - Вода: 12/7°C
- 6 В открытой зоне (Q = 2) на расстоянии 5 м от агрегата.
- 7 Вес относится к наиболее полному оснащению.
- ESEER (European Seasonal EER) - Среднесезонная европейская эффективность.
- ESEER с программным обеспечением Adaptive Function Plus. ESEER+ не сертифицирован Eurovent.
- Эксплуатационные характеристики по EN 14511:2013. Оснащен циркуляционным насосом.

Примечание.

- С циркуляционным насосом (оснащение PO/ASPO) агрегат не подходит для излучающего функционирования при охлаждении.
- Допустимый перепад температуры теплообменника $\Delta T = 4 \div 8^\circ\text{C}$.



Компакт-Y SM "низкого потребления"

ТСАЕУ-ТНАЕУ 115÷130

Производительность охлаждения: 15,7÷29,5 кВт - Производительность отопления: 16,5÷34 кВт



• ESEER с Adaptive Function Plus до 3,8



Web code: CY001

Водные охладители и реверсивные тепловые компактные насосы с воздушным охлаждением конденсатора и осевыми вентиляторами. Серия спиральных герметичных компрессоров с охладительным газом R410A.

Конструктивные характеристики

- Компрессор: герметичный ротационный, спирального типа, с тепловой защитой и ТЭН картера для мод. 127÷130.
- Теплообменник со стороны воды: с пластинами из нержавеющей стали с соответствующей изоляцией, в комплект входит противообледенительный нагревательный элемент и дифференциальное реле давления для потока воды.
- Теплообменник со стороны воздуха: оребренная батарея с медными трубами и алюминиевым оребрением, в комплект входят защитные решётки.
- Вентилятор: электровентиляторы осевого типа с внешним ротором с внутренней тепловой защитой и предохранительными решётками.
Контроль: электронный с микропроцессором с логической системой Adaptive Function Plus.
- Конструкция: из оцинкованной окрашенной листовой стали, в комплект входит лоток для сбора конденсата.

Модели

- ТСАЕУ: агрегат предусмотрен только для охлаждения.
- ТНАЕУ: агрегат теплового насоса.

Оснащение PUMP

- Насосный блок укомплектован следующими устройствами: циркуляционный насос или циркуляционный электронасос, мембранный расширительный бак, ручной клапан стравливания воздуха, предохранительный клапан, манометр.

Оснащение TANK & PUMP

- Насосный блок укомплектован следующими устройствами: бак инертного накопления, циркуляционный насос или циркуляционный электронасос, мембранный бак расширения, ручной клапан стравливания воздуха, автоматический клапан стравливания воздуха, предохранительный клапан, манометр.

Комплектуемые заводской установки

- Устройство "мягкого запуска".
- Исполнение с пониженным уровнем шума.
- Контроль конденсации -10°C .
- Противообледенительный нагревательный элемент на накоплении.
- ТЭН картера компрессора (мод. 115÷124).
- Противообледенительный нагревательный элемент основания для работы в режиме теплового насоса при низкой температуре внешнего воздуха.
- Двойной комплект установок с цифровым подтверждением.
- Скользящие заданные значения за счёт аналогового сигнала 4-20 мА.

Комплектуемые, поставляемые отдельно

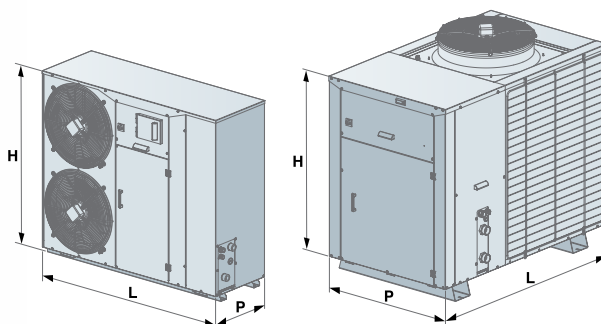
- Виброизолирующие резиновые опоры.
- Контроль конденсации -10°C .
- Водный фильтр.
- Трехходовой клапан для производства ГВС.
- Температурный датчик внешнего воздуха для компенсации заданных значений.
- Встроенный нагревательный элемент теплового насоса, управляется настройкой.
- Удаленный кнопочный пульт с дисплеем.
- Плата часового датчика.
- Интерфейсы для последовательной взаимосвязи с другими устройствами.
- Последовательный преобразователь (RS485/USB).
- Супервизоры Rhoss для мониторинга и удаленного управления агрегата.



МОДЕЛЬ ТСАЕУ-ТНАЕУ		115	117	122	124	127	130
Системы с кондиционерами-доводчиками							
❶ Холодильная мощность	кВт	15,7	17,7	23,1	24,7	27,3	29,5
❶ Потребляемая мощность	кВт	5,69	6,63	8,25	9,32	10,54	12,04
❶ E.E.R.		2,76	2,67	2,8	2,65	2,59	2,45
● E.S.E.E.R.		3,05	3,03	3,33	2,98	3,07	2,81
⊛ E.S.E.E.R.+		3,49	3,42	3,82	3,41	3,50	3,20
❷ Тепловая мощность	кВт	16,5	17,5	23,5	25,7	30,3	34
❷ Потребляемая мощность	кВт	5,64	6,23	7,94	9,05	10,16	11,25
❷ C.O.P.		2,92	2,82	2,96	2,84	2,98	3,02
Излучающие системы климатизации							
❸ Холодильная мощность	кВт	21,3	24,1	31,2	33,3	37	39,5
❸ E.E.R.		3,49	3,33	3,5	3,32	3,29	3,01
❹ Тепловая мощность	кВт	16,7	17,9	24	26,4	30,9	34,5
❹ C.O.P.		3,67	3,62	3,75	3,68	3,75	3,77
❺ Звуковое давление	дБ(А)	50	50	52	52	53	53
❺ Акустическое давление звукоизоляционного исполнения	дБ(А)	46	46	49	49	50	50
Компрессор спиральный/ступенчатый	№	1/1	1/1	1/1	1/1	1/1	1/1
Контур	№	1	1	1	1	1	1
Содержание воды в накопительном баке	л.	35	35	45	45	45	45
❶ Номинальный полезный напор циркуляционного насоса/стандартного электронасоса	кПа	74/147	63/130	64/131	66/125	61/117	57/110
Электропитание	Вольт-фаза-Гц	400-3+N-50	400-3+N-50	400-3+N-50	400-3+N-50	400-3+N-50	400-3+N-50
ГАБАРИТНЫЕ РАЗМЕРЫ И ВЕС							
L - Ширина НАСОСА	мм	1.230	1.230	1.230	1.230	1.535	1.535
L - Ширина TANK & PUMP (БАКА И НАСОСА)	мм	1.522	1.522	1.522	1.522	1.822	1.822
H - Высота	мм	1.090	1.090	1.280	1.280	1.510	1.510
P - Глубина	мм	580	580	600	600	695	695
❶ Вес ТСАЕУ	кг	210	220	270	280	310	370
❶ Вес ТНАЕУ	кг	215	225	278	288	320	380

Данные при следующих условиях:

- ❶ Воздух: 35°C - Вода: 12/7°C
 - ❷ Воздух: 7°C В.С. - 6°C В.У. - Вода: 40/45°C
 - ❸ Воздух: 35°C В.С. - Вода: 23/18°C
 - ❹ Воздух: 7°C В.С. - 6°C В.У. - Вода: 30/35°C
 - ❺ В открытой зоне (Q = 2) на расстоянии 5 м от агрегата.
 - ❻ Вес относится к наиболее полному оснащению.
 - ESEER (European Seasonal EER) - Среднесезонная европейская эффективность.
 - ⊛ ESEER с программным обеспечением Adaptive Function Plus. ESEER+ не сертифицирован Eurovent.
- Эксплуатационные характеристики по EN 14511:2013. Оснащен электронасосом.



ЧИЛЛЕРЫ
ТЕПЛОВЫЕ НАСОСЫ
Кондиционеры с воздушным охлаждением
Центральные вентиляторы

ЧИЛЛЕРЫ
ТЕПЛОВЫЕ НАСОСЫ
Кондиционеры с воздушным охлаждением
Центральные вентиляторы

ЧИЛЛЕРЫ
ТЕПЛОВЫЕ НАСОСЫ
Кондиционеры с воздушным охлаждением
Вспомогательные чиллеры

ПРОМЫШЛЕННЫЕ & ТЕХНОЛОГИЧЕСКОЕ ОХЛАЖДЕНИЕ

EXP
Полivalentные Системы

КОНДЕНСАТОРНЫЕ АГРЕГАТЫ

ДОПОЛНИТЕЛЬНЫЕ ПРИНАДЛЕЖНОСТИ СИСТЕМЫ

КОНДИЦИОНЕРЫ-ДОВОДЧИКИ

ВОЗДУХОРАСПРЕДЕЛИТЕЛИ

Compact-Y MD "низкого потребления"

ТСАЕУ-ТНАЕУ 133÷265

Производительность охлаждения: 33,8÷63,7 кВт - Производительность отопления: 39,4÷68,3 кВт



- **3 ступени регулирования (мод. 245÷265)**
- **ESEER с Adaptive Function Plus до 5**



Web code: CY011

Водные охладители и реверсивные тепловые компактные насосы с воздушным охлаждением конденсатора и осевыми вентиляторами. Серия спиральных герметичных компрессоров с охладительным газом R410A.

Конструктивные характеристики

- Компрессор: герметичный ротационный, спирального типа, с тепловой защитой и ТЭН картера. 3 ступени регулировки с высокой эффективностью на частичных нагрузках для моделей 245÷265.
- Теплообменник со стороны воды: с пластинами из нержавеющей стали с соответствующей изоляцией, в комплект входит противообледенительный нагревательный элемент и дифференциальное реле давления для потока воды.
- Теплообменник со стороны воздуха: оребренная батарея с медными трубами и алюминиевым оребрением, в комплект входят защитные решётки.
- Вентилятор: электровентилятор осевого типа с внешним ротором, оснащен внутренней тепловой защитой, предохранительными решётками и для моделей 245÷265 электронным пропорциональным устройством для постоянной настройки скорости вращения вентиляторов. Контроль: электронный с микропроцессором с логической системой Adaptive Function Plus.
- Конструкция: из оцинкованного окрашенного листового металла.

Модели

- ТСАЕУ: агрегат предусмотрен только для охлаждения.
- ТНАЕУ: агрегат теплового насоса.

Комплектующие заводской установки

- PUMP с одним или двумя электронасосами (мод. 245÷265), один из которых в режиме ожидания с автоматическим запуском, в комплект входит расширительный бак, клапаны выпуска воздуха, предохранительный клапан и водный манометр. Электронасосы предоставляются в версиях низкого и высокого напора.
- TANK&PUMP с инертным накопительным баком с одним или двумя электронасосами (мод. 245÷265), один из которых в режиме ожидания с автоматическим запуском, в комплект входит расширительный бак, клапаны выпуска воздуха, предохранительный клапан и водный манометр. Электронасосы предоставляются в версиях низкого и высокого напора.
- Устройство "мягкого запуска".
- Исполнение с пониженным уровнем шума.
- Пароохладитель 15%.
- Теплоутилизатор 100%.
- Манометр высокого и низкого давления цепи охлаждения (мод. 245÷265).
- Противообледенительный нагревательный элемент, бак накопления и электронасосы (мод. 245÷265).
- Двойной комплект установок с цифровым подтверждением.
- Скользящие заданные значения за счёт аналогового сигнала 4-20 мА.

Комплектующие, поставляемые отдельно

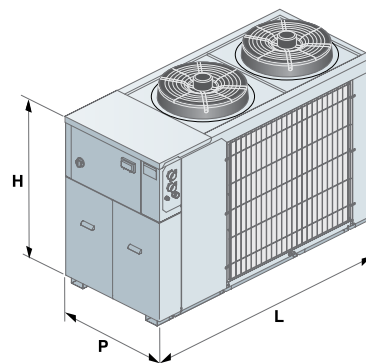
- Трехходовой клапан для производства ГВС, управляется настройкой (мод. 133).
- Температурный датчик внешнего воздуха для компенсации заданных значений.
- Встроенный нагревательный элемент теплового насоса, управляется настройкой.
- Виброизолирующие резиновые опоры.
- Водный фильтр.
- Удаленный кнопочный пульт с дисплеем.
- Плата часового датчика.
- Интерфейсы для последовательной взаимосвязи с другими устройствами.
- Последовательный преобразователь (RS485/USB).
- Супервизоры Rhoss для мониторинга и удаленного управления агрегата.



МОДЕЛЬ ТСАЕУ-ТНАЕУ		133	233	238	245	250	260	265
❶ Холодильная мощность	кВт	33,8	32,3	38,5	44	51	58,9	63,7
❶ Потребляемая мощность	кВт	13,47	12,47	13,05	17,67	19,92	22,4	24,31
❶ E.E.R.		2,51	2,59	2,95	2,49	2,56	2,63	2,62
● E.S.E.E.R.		2,78	2,87	3,54	3,78	4,22	4,29	4,03
⊕ E.S.E.E.R.+		3,19	4,11	4,12	4,38	4,98	5,04	4,72
❷ Тепловая мощность	кВт	39,4	37,8	42,1	48,1	56,2	62,6	68,3
❷ Потребляемая мощность	кВт	13,58	12,54	13,19	16,82	18,97	20,86	23,71
❷ C.O.P.		2,9	3,01	3,19	2,86	2,96	3	2,88
❸ Звуковое давление	дБ(А)	54	54	54	56	56	57	57
❸ Акустическое давление звукоизоляционного исполнения	дБ(А)	51	51	51	53	53	54	54
Компрессор спиральный/ступенчатый	№	1/1	2/2	2/2	2/3	2/3	2/3	2/3
Контуры	№	1	1	1	1	1	1	1
Содержание воды в накопительном баке (TANK&PUMP - БАК И НАСОС)	л.	80	80	150	150	150	150	150
❶ Полезный номинальный напор стандартного электронасоса	кПа	102	106	87	113	103	88	75
Электропитание	Вольт-фаза-Гц	400-3+N-50	400-3+N-50	400-3+N-50	400-3+N-50	400-3+N-50	400-3+N-50	400-3+N-50
ГАБАРИТНЫЕ РАЗМЕРЫ И ВЕС		133	233	238	245	250	260	265
L - Ширина	мм	1.660	1.660	2.260	2.260	2.260	2.260	2.260
H - Высота	мм	1.570	1.570	1.570	1.570	1.570	1.570	1.570
P - Глубина	мм	1.000	1.000	1.000	1.000	1.000	1.000	1.000
❹ Вес ТСАЕУ	кг	450	465	625	725	750	775	820
❹ Вес ТНАЕУ	кг	460	475	645	745	770	795	840

Данные при следующих условиях:

- ❶ Воздух: 35°C - Вода: 12/7°C
 - ❷ Воздух: 7°C В.С. - 6°C В.У. - Вода: 40/45°C
 - ❸ В открытой зоне (Q = 2) на расстоянии 5 м от агрегата.
 - ❹ Вес относится к наиболее полному оснащению.
 - ESEER (European Seasonal EER) - Среднесезонная европейская эффективность.
 - ⊕ ESEER с программным обеспечением Adaptive Function Plus. ESEER+ не сертифицирован Eurovent.
- Эксплуатационные характеристики по EN 14511:2013



ЧИЛЛЕРЫ
ТЕПЛОВЫЕ НАСОСЫ
Конденсатор с воздушным охлаждением
Центробежные вентиляторы

ЧИЛЛЕРЫ
ТЕПЛОВЫЕ НАСОСЫ
Конденсатор с воздушным охлаждением
Центробежные вентиляторы

ЧИЛЛЕРЫ
ТЕПЛОВЫЕ НАСОСЫ
Конденсатор с воздушным охлаждением
Вспомогательные вентиляторы

ПРОМЫШЛЕННОЕ & ТЕХНОЛОГИЧЕСКОЕ ОХЛАЖДЕНИЕ

EXP
Полivalentные Системы

КОНДЕНСАТОРНЫЕ АГРЕГАТЫ

ДОПОЛНИТЕЛЬНЫЕ ПРИНАДЛЕЖНОСТИ СИСТЕМЫ

КОНДИЦИОНЕРЫ-ДОВОДЧИКИ

ВОЗДУХОРАСПРЕДЕЛИТЕЛИ

POKER низкого потребления THAETY 234 H.T.

Производительность охлаждения: 28,8÷115,2 кВт - Производительность отопления: 33,8÷135,2 кВт



- **Модульная гамма: до 4 соединяемых между собой агрегатов**
- **Полное резервирование системы в случае нескольких установленных модулей**
- **Производство горячей воды при температуре наружного воздуха от -20°C до 40°C**
- **Температура произведённой воды до 60°C**



Web code: PK001

Реверсивные модульные тепловые насосы для производства воды высокой температуры с конденсатором с воздушным охлаждением и осевыми вентиляторами. Серия спиральных герметичных компрессоров с охладительным газом R410A.

Конструктивные характеристики

- Компрессоры: герметичные ротационные спиральные с инъекцией пара, укомплектованные тепловой защитой и ТЭН картера.
- Теплообменник со стороны воды: с пластинами из нержавеющей стали с соответствующей изоляцией, в комплект входит противообледенительный нагревательный элемент и дифференциальное реле давления для потока воды.
- Теплообменник со стороны воздуха: оребренная батарея с медными трубами и алюминиевым оребрением с гидрофильной обработкой. Температурный датчик внешнего воздуха для компенсации заданных значений, входит в комплект поставки.
- Вентилятор: электровентилятор осевого типа с внешним ротором с двигателем с постоянными магнитами (EC бесколлекторные) для электронного контроля скорости, оснащенный внутренней тепловой защитой и предохранительными защитными решетками.
- Контроль: электронный с микропроцессором с логической системой Adaptive Function Plus.
- Конструкция: из оцинкованной окрашенной стали с подходящей звукоизоляцией. В комплект входит противообледенительный нагревательный элемент на лотке для сбора конденсата.

Версия

- Т - Высокоэффективная/высокотемпературная версия.

Оснащения

- PUMP P1 - Агрегат, укомплектованный следующим образом: циркуляционный электронасос и ручной клапан стравливания воздуха.
- PUMP P1 V3V - Агрегат, укомплектованный следующим образом: циркуляционный электронасос, ручной клапан стравливания воздуха, трехходовый отводный клапан для производства ГВС.
- PUMP P1 DS - Агрегат, укомплектованный следующим образом: циркуляционный электронасос на основном теплообменнике, ручной клапан стравливания воздуха, парохладитель с противообледенительным нагревательным элементом.

ОБЯЗАТЕЛЬНЫЕ комплекты, поставляемые отдельно

- Удаленная панель с ЖК-дисплеем с подсветкой, настенное крепление или установка на машину.
- Панели бокового заполнения.

ОБЯЗАТЕЛЬНЫЕ комплекты, поставляемые отдельно в случае нескольких параллельно установленных модулей.

- Гибкие трубы для соединения модулей.
- Панели и телефонные кабели для соединения модулей.

Комплекующие заводской установки

- Принудительная загрузка Частичное или полное отключение компрессоров с целью ограничения мощности и потребляемого тока (цифровой вход). Когда несколько модулей соединены параллельно, чтобы подключить этот сигнал необходимо приобрести дополнительное устройство KCSC.
- Агрегат с насосом с повышенным напором.
- Устройство "мягкого запуска".
- Агрегат с конденсационными батареями медь/окрашенный алюминий или медь/медь.
- Реле потока и ТЭН для защиты насоса и труб до -20°C температуры наружного воздуха.
- Исполнение с пониженным уровнем шума (чехол на компрессорах).
- Манометры высокого и низкого давления цепи охлаждения.
- Двойной комплект установок с цифровым подтверждением.
- Скользящие заданные значения за счёт аналогового сигнала 4-20 мА.

Комплекующие, поставляемые отдельно

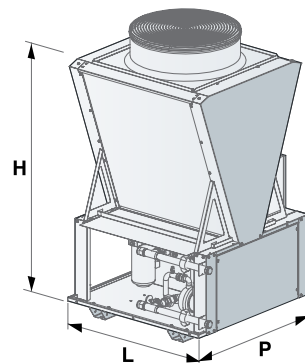
- Концентратор цифровых входов и выходов (KCSC).
- Виброизолирующие резиновые опоры.
- Водный фильтр.
- Комплект правых креплений.
- Трехходовый отводный клапан для управления производством ГВС, укомплектованных защитным кожухом и гибкими трубами для подсоединения к машине. Для установки далее по линии относительно блока агрегатов. Несовместим с оснащением PUMP V3V.
- Дополнительный нагревательный элемент теплового насоса, управляется настройкой.
- Интерфейсы для последовательной взаимосвязи с другими устройствами.
- Последовательный преобразователь (RS485/USB).
- Супервизоры RhoSS для мониторинга и удаленного управления агрегата.



МОДЕЛЬ ТНАЕТУ Н.Т.		234				
Системы с кондиционерами-доводчиками		1 модуль	2 модуля	3 модуля	4 модуля	
1	Тепловая мощность	кВт	33,8	67,6	101,4	135,2
1	Потребляемая мощность	кВт	9,85	19,71	29,56	39,42
1	C.O.P.		3,43	3,43	3,43	3,43
2	Тепловая мощность	кВт	23,49	46,98	70,47	93,96
2	Потребляемая мощность	кВт	9,83	19,66	29,48	39,31
2	C.O.P.		2,39	2,39	2,39	2,39
3	Холодильная мощность	кВт	28,8	57,6	86,4	115,2
3	E.E.R.		2,93	2,93	2,93	2,93
3	E.S.E.E.R.		4,02	4,17	4,32	4,4
3	E.S.E.E.R.+		4,5	4,71	4,86	4,97
Излучающие системы климатизации		1 модуль	2 модуля	3 модуля	4 модуля	
4	Тепловая мощность	кВт	33,9	67,88	101,82	135,76
4	Потребляемая мощность	кВт	8,11	16,24	24,36	32,48
4	C.O.P.		4,18	4,18	4,18	4,18
5	Холодильная мощность	кВт	39,2	78,4	117,6	156,8
5	Потребляемая мощность	кВт	10,18	20,36	30,55	40,73
5	E.E.R.		3,85	3,85	3,85	3,85
6	Звуковое давление	дБ(А)	43	46	47	48
6	Акустическое давление звукоизоляционного исполнения	дБ(А)	41	44	45	46
	Компрессор спиральный/ступенчатый	№	2/2	4/4	6/6	8/8
7	Полезный номинальный напор электронасоса	кПа	137	137	137	137
	Электропитание	Вольт-фаза-Гц	400-3-50	400-3-50	400-3-50	400-3-50
ГАБАРИТНЫЕ РАЗМЕРЫ И ВЕС		1 модуль	2 модуля	3 модуля	4 модуля	
L - Ширина	мм	1297	2541	3785	5029	
H - Высота	мм	2152	2152	2152	2152	
P - Глубина	мм	1224	1224	1224	1224	
7	Вес	кг	510 (по отношению к одному модулю)			

Данные при следующих условиях:

- 1 Воздух: 7°C В.С. - 6°C В.У. - Вода: 40/45°C
 - 2 Воздух: -7°C В.С. - Вода: 40/45°C
 - 3 Воздух: 35°C В.С. - Вода: 12/7°C
 - 4 Воздух: 7°C В.С. - 6°C В.У. - Вода: 30/35°C
 - 5 Воздух: 35°C В.С. - Вода: 23/18°C
 - 6 В открытой зоне (Q = 2) на расстоянии 10 м от агрегата.
 - 7 Вес относится к оснащению P1 DS.
 - 8 ESEER (European Seasonal EER) - Среднесезонная европейская эффективность.
 - 9 ESEER с программным обеспечением Adaptive Function Plus. ESEER+ не сертифицирован Eurovent.
- Эксплуатационные характеристики по EN 14511:2013





- **Постоянная настройка мощности: 30-100%**
- **ESEER > 3,9**



Web code Mod. 124: YM011 - Mod. 150: YM021

Водные охладители и реверсивные тепловые компактные насосы с воздушным охлаждением конденсатора и осевыми вентиляторами. Серия спиральных герметичных компрессоров с инвертором и охладительным газом R410A.

Конструктивные характеристики

- Компрессор: герметичный ротационный, спирального типа и с тепловой защитой и ТЭН картера, приводится в действие инвертором.
- Расширительный клапан: электронный.
- Теплообменник со стороны воды: с пластинами из нержавеющей стали с резиновой изоляцией из вспененного полиуретана с закрытыми ячейками, в комплект входит ТЭН против обледенения и дифференциальное реле давления потока воды.
- Теплообменник со стороны воздуха: оребренная батарея с медными трубами и алюминиевым оребрением, в комплект входят защитные решётки.
- Вентилятор: электровентиляторы осевого типа с внешним ротором, оснащены внутренней тепловой защитой, предохранительными решётками и электронным пропорциональным устройством для постоянной настройки скорости вращения вентиляторов.
- Управление: электронное с микропроцессором.
- Конструкция: из оцинкованной листовой стали, окрашенная, в комплект входит лоток для сбора конденсата для THAIY 124.

Модели

- TCAIY: агрегат предусмотрен только для охлаждения.
- THAIY: агрегат теплового насоса.

СТАНДАРТНОЕ оснащение

- Без насосного блока и накопления (только для мод. 150).

Оснащение PUMP

- **Электронасосом.**
- **Электронасосом и электронасосом в режиме ожидания** (только модель 150).
Насосный блок укомплектован следующими устройствами: отдельный или двойной циркуляционный электронасос, один из которых в режиме ожидания в случае срабатывания сигнала тревоги (только для мод. 150), расширительный мембранный бак, ручной клапан стравливания воздуха, предохранительный клапан, вентиль для слива воды, манометр. Электронасосы предоставляются в версиях низкого и высокого напора (мод. 150).

Оснащение TANK & PUMP

- **С баком и электронасосом.**
- **С баком, электронасосом и электронасосом в режиме ожидания** (только модель 150).

Насосный блок укомплектован следующими устройствами: бак с инертным накоплением, отдельный или двойной циркуляционный электронасос, один из которых в режиме ожидания в случае срабатывания сигнала тревоги (только для мод. 150), расширительный мембранный бак, ручной клапан стравливания воздуха, предохранительный клапан, вентиль для слива воды, манометр. Электронасосы предоставляются в версиях низкого и высокого напора (мод. 150).

Комплектующие заводской установки

- Противообледенительный нагревательный элемент с накопителем и/или электронасосом.
- Противообледенительный нагревательный элемент, основание для работы в режиме теплового насоса при низкой температуре внешнего воздуха (мод. 124).
- Манометр высокого и низкого давления цепи охлаждения (мод. 150).
- Двойной комплект установок с цифровым подтверждением.
- Скользящие заданные значения за счёт аналогового сигнала 4-20мА.

Комплектующие, поставляемые отдельно

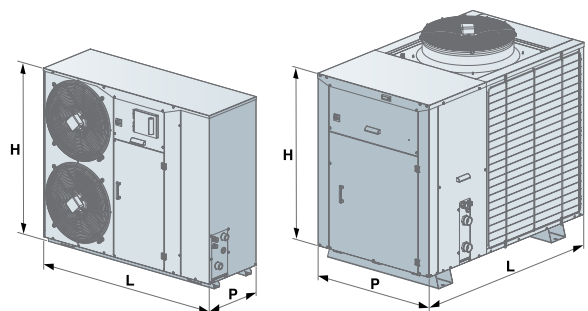
- Трехходовой клапан для производства ГВС.
- Виброизолирующие резиновые опоры.
- Водный фильтр.
- Удаленный кнопочный пульт с дисплеем.
- Плата часового датчика.
- Интерфейсы для последовательной взаимосвязи с другими устройствами.
- Последовательный преобразователь (RS485/USB).
- Супервизоры Rhoss для мониторинга и удаленного управления агрегата.



МОДЕЛЬ TCA1Y - TNA1Y		124	150	
Системы с кондиционерами-доводчиками				
❶	Номинальная тепловая мощность	кВт	27,5	54,7
❶	Потребляемая мощность	кВт	9,49	17,75
❶	C.O.P.		2,9	3,08
❷	Номинальная холодильная мощность	кВт	23,6	48,2
❷	Потребляемая мощность	кВт	9,55	18,68
❷	E.E.R.		2,47	2,58
●	E.S.E.E.R.		3,96	4,11
Излучающие системы климатизации				
❸	Номинальная тепловая мощность	кВт	27,97	56,09
❸	Потребляемая мощность	кВт	8,18	15,4
❸	C.O.P.		3,42	3,64
❹	Номинальная тепловая мощность	кВт	18,8	39,7
❹	C.O.P.		2,42	2,84
❺	Номинальная холодильная мощность	кВт	30,75	63,85
❺	Потребляемая мощность	кВт	10,39	21,0
❺	E.E.R.		2,96	3,04
❻	Звуковое давление	дБ(А)	52	55
	Компрессор спирального типа	№	1	1
	Постоянная настройка мощности		30-100%	30-100%
	Содержание воды в накопительном баке	л.	45	150
Ⓜ	Полезный напор электронасоса	кПа	129	114
	Электропитание	Вольт-фаза-Гц	400-3+N-50	400-3+N-50
ГАБАРИТНЫЕ РАЗМЕРЫ И ВЕС			124	150
L - Ширина	мм		1.522	2.260
H - Высота	мм		1.280	1.570
P - Глубина	мм		600	1.000
Вес	кг		338	645

Данные при следующих условиях:

- ❶ Воздух: 7°C B.S. - 6°C B.U. - Вода: 40/45°C
- ❷ Воздух: 35°C B.S. - Вода: 12/7°C
- ❸ Воздух: 7°C B.S. - 6°C B.U. - Вода: 30/35°C
- ❹ Воздух: -7°C B.S. - Вода: 35°C. При таком же расходе, как и при условии ❸.
- ❺ Воздух: 35°C B.S. - Вода: 23/18°C
- Ⓜ В открытой зоне (Q = 2) на расстоянии 5 м от агрегата.
- ESEER (European Seasonal EER) - Среднесезонная европейская эффективность. Эксплуатационные характеристики по EN 14511:2013. Стандартное оснащение.



Y-Pack SE и Y-Pack HE низкого потребления

TCAEY-THAEY 270÷2160

Производительность охлаждения: 66,6÷160,2 кВт - Производительность отопления: 79,4÷175,6 кВт



- **3 ступени регулирования**
- **ESEER до 4,24**
- **Широкая гамма комплектующих деталей**



Web code TCAEY: YK001 - Web code TCAEY-TCAEY-TCAEQY-THAETU-THAESY: YKE01

Водные охладители и реверсивные тепловые компактные насосы с воздушным охлаждением конденсатора и осевыми вентиляторами. Серия спиральных герметичных компрессоров заправленный хладагентом R410A.

Конструктивные характеристики

- Компрессор: герметичный ротационный, спирального типа, с тепловой защитой и ТЭН картера.
- 2 или 3 ступени регулирования в зависимости от моделей с высокой эффективностью на частичных нагрузках.
- Теплообменник со стороны воды: с пластинами из нержавеющей стали с резиновой изоляцией из вспененного полиуретана с закрытыми ячейками, дифференциальное реле давления потока воды.
- Теплообменник со стороны воздуха: оребренная батарея с медными трубами и алюминиевым оребрением.
- Вентилятор: электровентиляторы осевого типа с внешним ротором, оснащены внутренней тепловой защитой, предохранительными решётками и электронным пропорциональным устройством для постоянной настройки скорости вращения вентиляторов (за исключением TCAEY).
- Контроль: электронный с микропроцессором с логической системой Adaptive Function Plus.
- Конструкция: несущая, выполнена из оцинкованной листовой стали, окрашена порошковой полиэфирной краской.
- Также в комплект агрегата входит:
 - термомангнитные выключатели, компрессоры и вентиляторы.

Варианты исполнения

- В - Базовая версия (TCAEY).
- Т - Высокоэффективная версия с увеличенной конденсатной секцией (TCAEY-THAETU).
- S - Версия с пониженным уровнем шума, в комплект входит звукоизоляция технического отсека компрессоров, вентиляторы на пониженной скорости и увеличенная конденсатная секция (TCAESY-THAESY).
- Q - Версия со сверх низким уровнем шума, в комплект входит звукоизоляция технического отсека компрессоров, вентиляторы на сверхпониженной скорости и увеличенная конденсатная секция (TCAEQY).

Модели

- TCAEY: базовая версия, предусмотренная только для охлаждения.
- TCAEY: высокоэффективный агрегат, предусмотрен только для охлаждения.
- TCAESY: агрегат с пониженным уровнем шума, предусмотрен только для охлаждения.
- TCAEQY: агрегат со сверх низким уровнем шума, предусмотрен только для охлаждения.
- THAEY: агрегат теплового насоса.
- THAESY: агрегат теплового насоса с пониженным уровнем шума.

Комплектующие заводской установки

- PUMP с отдельным или двойным электронасосом, один из которых в режиме ожидания с автоматическим запуском, в комплект входит расширительный бак, предохранительный клапан и водный манометр. Электронасосы предоставляются в версиях низкого и высокого напора.
- TANK&PUMP со встроенным накопительным баком от 250 до 450 литров с одинарным или двойным электронасосом, в комплект входит расширительный бак, клапаны стравливания воздуха, предохранительный клапан и манометр воды.
- Пароохладитель.
- Теплоутилизатор 100%.
- Расширительный электронный клапан.
- Контроль конденсации -10°C (только модель TCAEY) / -15°C .
- Конденсатор с фазовым переходом ($\text{cos}\phi > 0,91$).
- "Мягкий" стартер.
- Манометры высокого и низкого давления цепи охлаждения.
- Металлические фильтры или антибактериальные сетки.
- Эмеевик медь/медь или медь/предварительно окрашенный алюминий.
- Двойной комплект установок с цифровым подтверждением.
- Скользящие заданные значения за счёт аналогового сигнала 4-20 mA.
- Противобледенительный нагревательный элемент испарителя, накопительного бака, электронасосов и теплообменников для рекуперации тепла, если таковые установлены.
- Интерфейсы для последовательной взаимосвязи с другими устройствами.
- Виброизолирующие резиновые опоры.

Комплектующие, поставляемые отдельно

- Удаленный кнопочный пульт с дисплеем.
- Плата часового датчика.
- Супервизоры Rhoss для мониторинга и удаленного управления агрегата.
- Программируемый контролер Rhoss для комплексного управления несколькими чиллерами

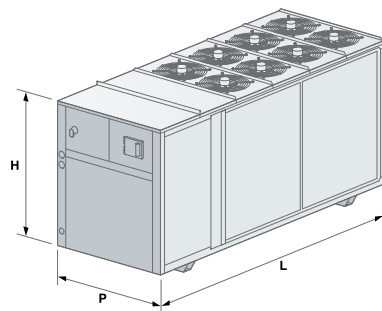


МОДЕЛЬ ТСАЕВУ		270	280	290	2100	2115	2130	2145	2160
❶ Номинальная холодильная мощность	кВт	67,1	74,9	82,6	95,5	110	119,9	137,8	154,2
❶ E.E.R.		2,59	2,64	2,51	2,64	2,67	2,59	2,61	2,56
❶ Потребляемая мощность	кВт	25,91	28,37	32,91	36,17	41,2	46,29	52,8	60,23
МОДЕЛЬ ТСАЕТУ-ТСАЕСУ-ТСАЕQU		270	280	290	2100	2115	2130	2145	2160
❶ Номинальная холодильная мощность	кВт	69,9	79,1	87,5	100,6	113,9	125,3	142,3	160,2
❶ Номинальная холодильная мощность	кВт	69,9	79,1	87,5	100,6	107,5	118,4	135,3	150,3
❶ Номинальная холодильная мощность	кВт	66,6	74,6	82	94,5	100,5	107,5	124,4	137,4
❶ E.E.R.		2,91	2,93	2,84	2,84	2,87	2,85	2,84	2,84
❶ E.E.R.		2,91	2,93	2,84	2,84	2,63	2,62	2,58	2,55
❶ E.E.R.		2,65	2,8	2,57	2,68	2,3	2,26	2,28	2,17
● E.S.E.E.R.		4,19	4,24	4,18	4,15	4,24	4,14	4,12	4,09
⊕ E.S.E.E.R.+		4,99	5,06	5,04	4,99	5,07	4,96	4,94	4,91
❶ Потребляемая мощность	кВт	24,02	27	30,81	35,42	39,69	43,96	50,11	56,41
❶ Потребляемая мощность	кВт	24,02	27	30,81	35,42	40,87	45,19	52,44	58,94
❶ Потребляемая мощность	кВт	25,13	26,64	31,91	35,26	43,7	47,57	54,56	63,32
МОДЕЛЬ ТНАЕТУ-ТНАЕСУ		270	280	290	2100	2115	2130	2145	2160
❷ Номинальная тепловая мощность	кВт	79,4	86,3	96,4	111,5	122,5	139,6	157,6	175,6
❷ Номинальная тепловая мощность	кВт	79,4	86,3	96,4	111,5	120,5	135,5	154,6	170,6
❷ C.O.P.		3,33	3,41	3,25	3,31	3,18	3,28	3,19	3,18
❷ C.O.P.		3,33	3,41	3,25	3,31	3,19	3,28	3,22	3,18
❶ Номинальная холодильная мощность	кВт	69,1	77,4	84,9	98,9	110,6	123,4	140,8	159,3
❶ Номинальная холодильная мощность	кВт	69,1	77,4	84,9	98,9	106,8	118,1	135,2	149,7
❷ Потребляемая мощность	кВт	23,84	25,31	29,66	33,69	38,52	42,56	49,4	55,25
❷ Потребляемая мощность	кВт	23,84	25,31	29,66	33,69	37,77	41,31	48,01	53,65
МОДЕЛЬ ТСАЕУ-ТНАЕУ		270	280	290	2100	2115	2130	2145	2160
❸ Акустическое давление ТСАЕВУ	дБ(А)	53	53	53	55	61	61	61	62
❸ Акустическое давление ТСАЕТУ-ТНАЕТУ	дБ(А)	50	51	51	52	55	55	56	56
❸ Акустическое давление ТСАЕСУ-ТНАЕСУ	дБ(А)	48	49	49	50	52	52	53	53
❸ Акустическое давление ТСАЕQU	дБ(А)	46	47	47	48	49	49	50	50
❹ Звуковая мощность ТСАЕВУ	дБ(А)	82	82	82	84	90	90	90	91
❹ Звуковая мощность ТСАЕТУ-ТНАЕТУ	дБ(А)	76	77	77	78	84	84	85	85
❹ Звуковая мощность ТСАЕСУ-ТНАЕСУ	дБ(А)	74	75	75	76	81	81	82	82
❹ Звуковая мощность ТСАЕQU	дБ(А)	72	73	73	74	78	78	79	79
Компрессор спиральный/ступенчатый	№	2/3	2/2	2/3	2/3	2/3	2/2	2/3	2/2
Контуры	№	1	1	1	1	1	1	1	1
Электропитание	Вольт-фаза-Гц	400-3+N-50	400-3+N-50	400-3+N-500	400-3+N-50	400-3+N-50	400-3+N-50	400-3+N-50	400-3+N-50
ГАБАРИТНЫЕ РАЗМЕРЫ И ВЕС		270	280	290	2100	2115	2130	2145	2160
L - Ширина версии В	мм	2.650	2.650	2.650	3.150	3.150	3.150	3.150	3.450
L - Ширина версии Т - S - Q	мм	3.150	3.150	3.150	3.150	3.250	3.250	3.250	3.250
H - Высота версии В	мм	1.700	1.700	1.700	1.700	1.730	1.730	1.730	1.730
H - Высота версии Т - S - Q	мм	1.520	1.520	1.520	1.520	2.000	2.000	2.000	2.000
P - Глубина версии В	мм	1.210	1.210	1.210	1.210	1.210	1.210	1.210	1.210
P - Глубина версии Т - S - Q	мм	1.210	1.210	1.210	1.210	1.520	1.520	1.520	1.520
❺ Вес ТСАЕВУ	кг	685	725	870	945	1.020	1.040	1.100	1.160
❺ Вес ТСАЕТУ-ТСАЕСУ-ТСАЕQU	кг	745	765	910	980	1.130	1.195	1.225	1.290
❺ Вес ТСАЕУ-ТНАЕУ-ТНАЕСУ	кг	810	830	975	1045	1.215	1.285	1.315	1.390

Данные при следующих условиях:

- ❶ Воздух: 35°C - Вода: 12/7°C
- ❷ Воздух: 7°C, В.С. - 6°C В.У. - Вода: 40/45°C
- ❸ В открытой зоне (Q = 2) на расстоянии 10 м от агрегата, со стороны змеявки.
- ❹ Общий уровень звуковой мощности в дБ (А) на основании измерений, выполненных в соответствии с нормативными требованиями UNI EN-ISO 9614.
- ❺ Вес порожнего агрегата без комплектующих деталей.
- ESEER (European Seasonal EER) - Среднесезонная европейская эффективность.
- ⊕ ESEER с программным обеспечением Adaptive Function Plus. ESEER+ не сертифицирован Eurovent.
- Версии со звукоизоляцией ТСАЕСУ-ТНАЕСУ.
- Версии с повышенной звукоизоляцией ТСАЕQU.

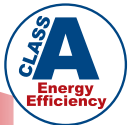
Эксплуатационные характеристики по EN 14511:2013.



WinPACK HE-A низкого потребления

ТСАЕУ-ТНАЕУ 2110÷4340

Производительность охлаждения: 91,6÷345 kW - Производительность отопления: 110,5÷357 kW



• **Высокопроизводительная гамма с расширенными эксплуатационными возможностями**

• **ESEER до 4,3**

• **Чиллеры и тепловые насосы класса А**



ТСАЕУ 2150 с Tank&Pump

ТНАЕУ 4270 с дополнительными защитными решётками змеевика

Web code: **WKE11**

Водные охладители и реверсивные тепловые компактные насосы с воздушным охлаждением конденсатора и осевыми вентиляторами. Серия спиральных герметичных компрессоров заправленный хладагентом R410A.

Конструктивные характеристики

- Компрессор: герметичный ротационный спирального типа с тепловой защитой и и ТЭН картера.
- 2, 3 или 4 ступени регулировки с высокой эффективностью на частичных нагрузках.
- Теплообменник со стороны воды: с пластинами из нержавеющей стали, с резиновой изоляцией из вспененного полиуретана с закрытыми ячейками и дифференциальными реле давления потока воды.
- Теплообменник со стороны воздуха: микроканалы или оребренная батарея с медными трубами и алюминиевым оребрением в зависимости от моделей/размеров.
- Вентилятор: электровентиляторы осевого типа с внешним ротором с внутренней тепловой защитой и предохранительными решётками.
- Управление: электронное с микропроцессором с логической системой Adaptive Function Plus, подготовленной для подключения к основным, имеющимся на рынке BMS (MODBUS RTU, LON).
- Корпус: несущая конструкция выполнена из оцинкованной листовой стали, окрашена порошковой полиэфирной краской.
- Также в комплект агрегата входят: - магнитотермические выключатели, компрессоры и вентиляторы;
- отображение высокого и низкого давления цепи охлаждения,
- электронный расширительный клапан.
- часовая плата.

Версии

- Т - Версия с высокой эффективностью с увеличенной конденсатной секцией (ТСАЕУ-ТНАЕУ).
- Q - Версия повышенной звукоизоляции, в комплект входит звукоизоляция технического отсека компрессоров, вентиляторы на сверхпониженной скорости и увеличенная конденсатная секция (ТС).

Модели

- ТСАЕУ: агрегат высокой температуры/эффективности, предусмотрен только для охлаждения.
- ТСАЕУQ: агрегат с повышенной звукоизоляцией предусмотрен только для охлаждения.
- ТНАЕУ: агрегат теплового насоса.
- ТНАЕУQ: агрегат повышенной звукоизоляции теплового насоса.

Комплектующие, установленные заводом-изготовителем:

- Кожухотрубный испаритель.
- PUMP с отдельным или двойным электронасосом, один из которых находится в режиме ожидания с автоматическим подключением. Электронасосы предоставляются в версиях низкого и высокого напора.
- TANK&PUMP со встроенным накопительным баком от 300 до 700 литров (в зависимости от модели) с одинарным или двойным электронасосом, в комплект входит расширительный бак, клапаны срабатывания воздуха, предохранительный клапан и манометр со стороны воды.
- Пароохладитель.
- Теплоутилизатор 100%.
- Контроль конденсации -10°C.
- Контроль конденсации -15°C с вентиляторами с EC-двигателем.
- Контроль конденсации с вентиляторами повышенного давления.
- Конденсатор корректировки мощности (cosφ > 0,91).
- Принудительное ограничение электрической мощности.
- Плавный пуск.
- Звукоизолированная компрессорная коробка и звукоизоляция технического отсека.
- Звукоизоляционные кожухи компрессоров.
- Краны на всасывании и нагнетании охладительного контура.
- Детектор утечки хладагента (leak detector).
- Манометры высокого и низкого давления охладительной цепи.
- Металлические фильтры или защитные решётки змеевика.
- Змеевики с микроканалами с обработкой E-coating.
- Змеевик медь/медь или медь/предварительно окрашенный алюминий.
- Двойной комплект установок с цифровым подтверждением.
- Скользящие заданные значения за счёт аналогового сигнала 4-20 мА.
- Противобледенительный нагревательный элемент испарителя, электропит, накопительный бак, электронасосы и теплообменники для теплоутилизатора, если установлен таковой.
- Интерфейс для серийной связи с другими устройствами.
- Виброизолирующие опоры.

Комплектующие, поставляемые отдельно

- Удаленный кнопочный пульт с дисплеем.
- Термостат с дисплеем.
- Контроллеры Rhoss для мониторинга и удаленного управления агрегата.
- Инструмент раздельного регулирования Rhoss для встроенного управления нескольких чиллеров.

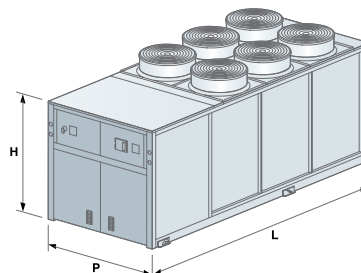
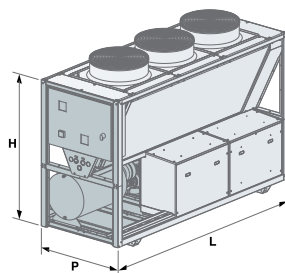


МОДЕЛЬ TCAEYU-TCAEQY		2110	2120	2140	2150	2170	2200	2220	4240	4270	4310	4340
❶ Номинальная холодопроизводительность	кВт	110,5	121,5	138,4	156,4	175,4	200,3	223,2	241,3	276,3	309,1	345,1
❶ Номинальная холодопроизводительность	кВт	100,6	108,6	126,5	140,5	155,5	181,4	199,4	218,4	251,4	280,2	318,2
❶ E.E.R.		3,13	3,1	3,13	3,11	3,1	3,11	3,1	3,1	3,11	3,1	3,1
❶ E.E.E.R.		2,73	2,6	2,69	2,65	2,6	2,64	2,61	2,57	2,68	2,62	2,63
● E.S.E.E.R.		4,28	4,32	4,13	4,22	4,28	4,18	4,21	4,3	4,28	4,25	4,23
★ E.S.E.E.R.+		5,02	5,09	4,96	4,98	5,04	4,89	4,95	5,1	5,06	5	5,03
❶ Потребляемая мощность	кВт	35,3	39,2	44,2	50,3	56,6	64,4	72	77,8	88,8	99,7	111,3
❶ Потребляемая мощность	кВт	36,8	41,8	47	53	59,8	68,7	76,4	85	93,8	106,9	121
МОДЕЛЬ TNAEYU-TNAEQY		2110	2120	2140	2150	2170	2200	2220	4240	4270	4310	4340
❷ Номинальная тепловая мощность	кВт	114,5	124,5	141,6	161,6	181,7	204,8	233,9	249,8	282,8	321	357
❷ Номинальная тепловая мощность	кВт	110,5	118,5	136,5	153,6	171,6	194,7	221,8	236,7	266,7	301	341,9
❷ C.O.P.		3,22	3,22	3,21	3,22	3,23	3,22	3,21	3,2	3,2	3,2	3,2
❷ C.O.P.		3,28	3,29	3,27	3,26	3,26	3,23	3,26	3,12	3,11	2,95	3,08
❶ Номинальная холодопроизводительность	кВт	101,6	112,6	126,5	145,4	161,4	186,3	209,3	231,3	263,3	301,1	334,1
❶ Номинальная холодопроизводительность	кВт	91,6	100,6	118,6	130,6	144,5	169,5	187,4	206,5	238,4	270,3	302,2
❷ Потребляемая мощность	кВт	35,6	38,7	44,1	50,2	56,3	63,6	72,9	78,1	88,4	100,3	111,6
❷ Потребляемая мощность	кВт	33,7	36	41,7	47,1	52,6	60,3	68	75,9	85,8	102	111
МОДЕЛЬ TCAEYU-TCAEQY-TNAEYU-TNAEQY		2110	2120	2140	2150	2170	2200	2220	4240	4270	4310	4340
❸ Звуковое давление TCAEYU	дБ(A)	55	56	57	57	58	59	59	58	60	60	62
❸ Звуковое давление TNAEYU	дБ(A)	53	54	55	55	56	57	57	58	60	60	62
❸ Звуковое давление TCAEQY-TNAEQY	дБ(A)	47	47	48	48	49	50	50	51	53	53	54
❹ Звуковая мощность TCAEYU	дБ(A)	87	88	89	89	90	91	91	90	92	92	94
❹ Звуковая мощность TNAEYU	дБ(A)	85	86	87	87	88	89	89	90	92	92	94
❹ Звуковая мощность TCAEQY-TNAEQY	дБ(A)	79	79	80	80	81	82	82	83	85	85	86
Компрессор спиральный/ступенчатый	кол-во	2/3	2/3	2/2	2/3	2/2	2/3	2/2	4/4	4/4	4/4	4/4
Контуры	кол-во	1	1	1	1	1	1	1	2	2	2	2
Электроснабжение	В-фаз-Гц	400-3-50	400-3-50	400-3-50	400-3-50	400-3-50	400-3-50	400-3-50	400-3-50	400-3-50	400-3-50	400-3-50
РАЗМЕРЫ И ВЕС		2110	2120	2140	2150	2170	2200	2220	4240	4270	4310	4340
L - Ширина	мм	3.600	3.600	3.600	3.600	4.550	4.550	4.550	4.800	4.800	5.300	5.300
H - Высота	мм	2.440	2.440	2.440	2.440	2.440	2.440	2.440	2.030	2.030	2.030	2.030
P - Глубина	мм	1.350	1.350	1.350	1.350	1.350	1.350	1.350	2.090	2.090	2.090	2.090
❸ Вес TCAEYU	кг	1.090	1.100	1.110	1.130	1.280	1.300	1.320	2.290	2.390	2.520	2.640
❸ Вес TCAEQY	кг	1.250	1.260	1.270	1.290	1.440	1.460	1.480	2.420	2.520	2.650	2.770
❸ Вес TNAEYU	кг	1.380	1.410	1.420	1.500	1.670	1.690	1.780	2.470	2.570	2.720	2.840
❸ Вес TNAEQY	кг	1.420	1.450	1.460	1.540	1.710	1.730	1.820	2.600	2.700	2.850	2.970

Данные при следующих условиях:

- ❶ Воздух: 35°C - Вода: 12/7°C.
- ❷ Воздух: 7°C, В.С. (сухая колба) 6°C В.У. (влажная колба) - Вода: 40/45°C.
- ❸ На открытом воздухе (Q = 2) на расст. 10 м от агрегата.
- ❹ Уровень общей звуковой мощности в дБ(A) на основании измерений в соответствии со стандартом UNI EN-ISO 9614.
- ❺ Вес относится к пустому агрегату без комплектующих.
- ESEER (European Seasonal EER) - Европейский сезонный коэффициент энергоэффективности.
- ★ ESEER с PO Adaptive Function Plus. ESEER+ не сертифицирован Eurovent.
- Версии с повышенной звукоизоляцией TCAEQY-TNAEQY.

Эксплуатационные показатели в соответствии с EN 14511:2013.



ЧИЛЕРЫ
ТЕПЛОВЫЕ НАСОСЫ
Кондиционеры с воздушным охлаждением
Центроблочные чилеры

ЧИЛЕРЫ
ТЕПЛОВЫЕ НАСОСЫ
Кондиционеры с воздушным охлаждением
Центроблочные чилеры

ЧИЛЕРЫ
ТЕПЛОВЫЕ НАСОСЫ
Кондиционеры с воздушным охлаждением
Всплощностные чилеры

ПРОМЫШЛЕННОЕ & ТЕХНОЛОГИЧЕСКОЕ ОХЛАЖДЕНИЕ

EPR
Полуправительные Системы

КОНДЕНСАТОРНЫЕ АГРЕГАТЫ

ДОПОЛНИТЕЛЬНЫЕ ПРИНАДЛЕЖНОСТИ СИСТЕМЫ

КОНДИЦИОНЕРЫ-ДОВОДЧИКИ

ВОЗДУХОРАСПРЕДЕЛИТЕЛИ

WinPACK SE низкого потребления

ТСАЕУ-ТНАЕУ 2110÷4340

Производительность охлаждения: 97,6÷328,6 kW - Производительность отопления: 109,5÷354,6 kW



- **Высокопроизводительная гамма с расширенными эксплуатационными возможностями**
- **Широкая гамма комплектующих деталей**
- **Компактная версия В для рынка реконструкции**



TCAESY 2200 с Tank&Pump

TНАЕУ 4310 с дополнительными защитными решётками змеевика

Web code: WK011

Водные охладители и реверсивные тепловые компактные насосы с воздушным охлаждением конденсатора и осевыми вентиляторами. Серия спиральных герметичных компрессоров заправленных хладагентом R410A.

Конструктивные характеристики

- Компрессор: герметичный ротационный, спирального типа, с тепловой защитой и ТЭН картера.
- 2,3 или 4 ступени регулировки с высокой эффективностью на частичных нагрузках.
- Водный теплообменник: с пластинами из нержавеющей стали с резиновой изоляцией из вспененного полиуретана с закрытыми ячейками и дифференциальным реле давления потока воды..
- Воздушный теплообменник: с микроканалами или со змеевиком с оребрением с медными трубами и алюминиевым оребрением в зависимости от моделей/размеров.
- Вентилятор: электровентиляторы осевого типа с внешним ротором с внутренней тепловой защитой и предохранительными решётками.
- Контроль: электронный с микропроцессором с логической системой Adaptive Function Plus может быть подключён к самым распространённым BMS на рынке (MODBUS RTU, LON).
- Корпус: несущая конструкция выполнена из оцинкованной листовой стали, окрашена порошковой полиэфирной краской.
- Также в комплект агрегата входят:
 - магнитотермические выключатели, компрессоры и вентиляторы;
 - отображение высокого и низкого давления цепи охлаждения;
 - часовая плата.

Версии

- В - Базовая версия (ТСАЕУ - ТНАЕУ).
- Звукоизолированная версия, в комплект входит звукоизоляция технического отсека, вентиляторы на пониженной скорости и увеличенная конденсатная секция (ТСАЕУ-ТНАЕУ).

Модели

- ТСАЕУ: базовая версия предусмотрена только для охлаждения.
- ТСАЕУ: агрегат со звукоизоляцией предусмотрен только для охлаждения..
- ТНАЕУ: агрегат теплового насоса.
- ТНАЕУ: звукоизолированный агрегат теплового насоса.

Аксессуары, установленные на заводе

- Кожухотрубный испаритель.
- PUMP с отдельным или двойным электронасосом, один из которых находится в режиме ожидания с автоматическим подключением. Электронасосы предоставляются в версиях низкого и высокого напора.
- TANK&PUMP со встроенным накопительным баком от 300 до 700 литров (в зависимости от модели) с одинарным или двойным электронасосом, в комплект входит расширительный бак, клапаны срабатывания воздуха, предохранительный клапан и манометр со стороны воды.
- Пароохладитель.
- Теплоутилизатор 100%.
- Электронный расширительный клапан.
- Контроль конденсации -10°C (серийный в версии S).
- Контроль конденсации -15°C с вентиляторами с ЕС-двигателями (в серийном оснащении для версии Q).
- Контроль конденсации с вентиляторами повышенного давления.
- Конденсатор корректировки мощности (cosφ > 0,91).
- Принудительное ограничение электрической мощности.
- Плавный пуск.
- Звукоизолированная компрессорная коробка и звукоизоляция технического отсека.
- Звукоизоляционные кожухи компрессоров.
- Краны на всасывании и нагнетании охладительного контура.
- Детектор утечки хладагента (leak detector).
- Манометры высокого и низкого давления охладительной цепи.
- Металлические фильтры или защитные решётки змеевика.
- Змеевики с микроканалами с обработкой E-coating.
- Змеевик медь/медь или медь/предварительно окрашенный алюминий.
- Двойной комплект установок с цифровым подтверждением.
- Скользящие заданные значения за счёт аналогового сигнала 4-20 mA.
- Противообледенительный нагревательный элемент испарителя, электроцист, накопительный бак, электронасосы и теплообменники для теплоутилизатора, если установлен таковой.
- Интерфейс для серийной связи с другими устройствами.
- Виброизолирующие опоры.

Комплектующие, поставляемые отдельно

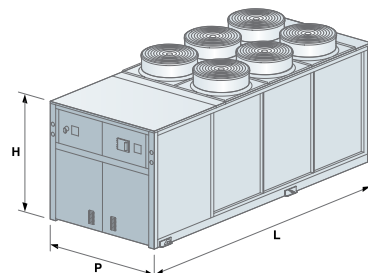
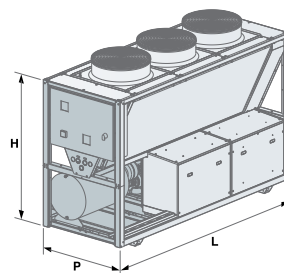
- Удаленный кнопочный пульт с дисплеем.
- Термостат с дисплеем.
- Контроллеры RhoSS для мониторинга и удаленного управления агрегата.
- Инструмент раздельного регулирования RhoSS для встроенного управления нескольких чиллеров.



МОДЕЛЬ TCAEBY-TCAESY		2110	2120	2140	2150	2170	2200	2220	4240	4270	4310	4340
❶	Номинальная холодопроизводительность	кВт	106,5	114,4	127,4	147,3	165,2	188,1	212,1	229,2	256	328,7
❶	Номинальная холодопроизводительность	кВт	102,5	110,4	122,4	142,3	159,2	183,2	205,1	224,2	250,1	319,7
❶	E.E.R.		2,81	2,79	2,8	2,81	2,81	2,8	2,8	2,8	2,8	2,76
❶	E.E.E.R.		2,72	2,67	2,65	2,71	2,7	2,66	2,7	2,68	2,66	2,61
●	E.S.E.E.R.		3,91	3,94	3,96	3,85	3,93	4	3,87	4,07	4,11	3,98
⊕	E.S.E.E.R.+		4,62	4,63	4,66	4,52	4,61	4,75	4,57	4,8	4,84	4,7
❶	Потребляемая мощность	кВт	37,9	41	45,5	52,4	58,8	67,2	75,8	81,9	91,4	119,1
❶	Потребляемая мощность	кВт	37,7	41,3	46,2	52,5	59	68,9	76	83,7	94	122,5
МОДЕЛЬ TNAEBY-TNAESY												
❷	Номинальная тепловая мощность	кВт	112,6	123,7	139,7	158,8	176,9	198	229,1	249	281,4	354,6
❷	Номинальная тепловая мощность	кВт	109,5	121,7	135,7	155,8	173,9	195,9	226	245	278,3	345,5
❷	C.O.P.		3,05	3,08	3,08	3,04	3,06	3,07	3,07	3,03	3,01	2,98
❷	C.O.P.		3,1	3,13	3,1	3,13	3,1	3,09	3,13	3,09	3,05	3,03
❶	Номинальная холодопроизводительность	кВт	99,5	110,4	123,4	142,3	159,3	182,2	206,1	227,1	253,9	324,7
❶	Номинальная холодопроизводительность	кВт	97,6	106,5	117,5	136,4	152,3	175,3	199,2	220,2	248	313,8
❷	Потребляемая мощность	кВт	36,9	40,2	45,4	52,2	57,8	64,5	74,6	82,2	93,5	119
❷	Потребляемая мощность	кВт	35,3	38,9	43,8	49,8	56,1	63,4	72,2	79,3	91,2	114
МОДЕЛЬ TCAEBY-TCAESY-TNAEBY-TNAESY		2110	2120	2140	2150	2170	2200	2220	4240	4270	4310	4340
❸	Звуковое давление TCAEBY	дБ(А)	55	56	56	57	58	58	59	60	60	61
❸	Звуковое давление TNAEBY	дБ(А)	53	54	54	55	56	56	57	58	60	61
❸	Звуковое давление TCAESY	дБ(А)	49	50	50	51	52	52	53	54	54	57
❸	Звуковое давление TNAESY	дБ(А)	49	50	50	51	52	52	53	54	55	57
❹	Звуковая мощность TCAEBY	дБ(А)	87	88	88	89	90	90	91	92	92	93
❹	Звуковая мощность TNAEBY	дБ(А)	85	86	86	87	88	88	89	90	92	93
❹	Звуковая мощность TCAESY	дБ(А)	81	82	82	83	84	84	85	86	86	89
❹	Звуковая мощность TNAESY	дБ(А)	81	82	82	83	84	84	85	86	87	89
	Компрессор спиральный/ступенчатый	кол-во	2/3	2/3	2/2	2/3	2/2	2/3	2/2	4/4	4/4	4/4
	Контуры	кол-во	1	1	1	1	1	1	1	2	2	2
	Электропитание	В-фаз-Гц	400-3-50	400-3-50	400-3-50	400-3-50	400-3-50	400-3-50	400-3-50	400-3-50	400-3-50	400-3-50
РАЗМЕРЫ И ВЕС		2110	2120	2140	2150	2170	2200	2220	4240	4270	4310	4340
L	Ширина TCAEBY-TCAESY	мм	2.650	2.650	2.650	3.600	3.600	3.600	4.550	4.550	4.800	4.800
L	Ширина TNAEBY-TNAESY	мм	2.650	2.650	2.650	3.600	3.600	3.600	4.550	4.800	4.800	4.800
H	Высота TCAEBY-TCAESY	мм	2.440	2.440	2.440	2.440	2.440	2.440	2.440	2.440	2.030	2.030
H	Высота TNAEBY-TNAESY	мм	2.440	2.440	2.440	2.440	2.440	2.440	2.440	2.030	2.030	2.030
P	Глубина TCAEBY-TCAESY	мм	1.350	1.350	1.350	1.350	1.350	1.350	1.350	1.350	2.090	2.090
P	Глубина TNAEBY-TNAESY	мм	1.350	1.350	1.350	1.350	1.350	1.350	1.350	2.090	2.090	2.090
Ⓜ	Вес TCAEBY	кг	990	1.000	1.010	1.160	1.180	1.180	1.340	1.670	1.690	2.400
Ⓜ	Вес TCAEBY	кг	1.110	1.120	1.130	1.280	1.300	1.300	1.460	1.830	1.850	2.440
Ⓜ	Вес TNAEBY	кг	1.250	1.310	1.320	1.470	1.480	1.565	1.730	2.375	2.460	2.595
Ⓜ	Вес TNAESY	кг	1.250	1.310	1.320	1.470	1.480	1.565	1.730	2.415	2.500	2.635

Данные при следующих условиях:

- ❶ Воздух: 35°C - Вода: 12/7°C.
- ❷ Воздух: 7°C, B.S. (сухая колба) 6°C B.U. (влажная колба) - Вода: 40/45°C.
- ❸ На открытом воздухе (Q = 2) на расст. 10 м от агрегата.
- ❹ Уровень общей звуковой мощности в дБ(А) на основании измерений в соответствии со стандартом UNI EN-ISO 9614.
- Ⓜ Вес относится к пустому агрегату без комплектующих.
- ESEER (European Seasonal EER) - Европейский сезонный коэффициент энергоэффективности.
- ⊕ ESEER с PO Adaptive Function Plus. ESEER+ не сертифицирован Eurovent.
- Версии с повышенной звукоизоляцией TCAESY-TNAESY. Эксплуатационные показатели в соответствии с EN 14511:2013.



ЧИЛЛЕРЫ
ТЕПЛОВЫЕ НАСОСЫ
Кондиционеры с воздушным охлаждением
Центроблочные чиллеры

ЧИЛЛЕРЫ
ТЕПЛОВЫЕ НАСОСЫ
Кондиционеры с воздушным охлаждением
Центроблочные чиллеры

ЧИЛЛЕРЫ
ТЕПЛОВЫЕ НАСОСЫ
Кондиционеры с воздушным охлаждением
Вспомогательные чиллеры

ПРОМЫШЛЕННОЕ &
ТЕХНОЛОГИЧЕСКОЕ
ОХЛАЖДЕНИЕ

ЭОР
Полуприцепные
Системы

КОНДЕНСАТОРНЫЕ
АГРЕГАТЫ

ДОПОЛНИТЕЛЬНЫЕ
ПРИНАДЛЕЖНОСТИ
СИСТЕМЫ

КОНДИЦИОНЕРЫ-
ДОВОДЧИКИ

ВОЗДУХОРАСПРЕДЕЛИТЕЛИ

Y-Pack EVO SE и Y-Pack EVO HE низкого потребления

TCAEY-THAEY 4160 ÷ 4320

Производительность охлаждения: 144,4 ÷ 335,5 кВт - Производительность отопления: 167,7 ÷ 354,6 кВт



- **Высокопроизводительная гамма с расширенными эксплуатационными возможностями**

- **ESEER до 4,12**

- **Компактная версия В для рынка реконструкции**



TCAEY 4200 с комплектующей звукоизоляционное оснащение.

TCAEY 4320 с дополнительными защитными решётками змеевика

Web code TCAEY: YK011 - Web code TCAEY-TCAEY-TCAEY-THAETU-THAESY: YK11

Водные охладители и реверсивные тепловые компактные насосы с воздушным охлаждением конденсатора и осевыми вентиляторами. Серия спиральных герметичных компрессоров запоренный хладагентом R410A.

Конструктивные характеристики

- Компрессор: герметичный ротационный, спирального типа, с тепловой защитой и ТЭН картера.
- 4 ступени регулировки с высокой эффективностью на частичных нагрузках.
- Теплообменник со стороны воды: с пластинами из нержавеющей стали с резиновой изоляцией из вспененного полиуретана с закрытыми ячейками, дифференциальное реле давления потока воды.
- Теплообменник со стороны воздуха: оребренная батарея с медными трубами и алюминиевым оребрением.
- Вентилятор: электровентиляторы осевого типа с внешним ротором, оснащены внутренней тепловой защитой, предохранительными решётками и электронным пропорциональным устройством для постоянной настройки скорости вращения вентиляторов (только версии S-Q).
Контроль: электронный с микропроцессором с логической системой Adaptive Function Plus.
- Конструкция: несущая, выполнена из оцинкованной листовой стали, окрашена порошковой полустроковой краской.
- Также в комплект агрегата входит:
 - термомангнитные выключатели, компрессоры и вентиляторы.

Варианты исполнения

- В - Базовая версия (TCAEY).
- Т - Высокоэффективная версия с увеличенной конденсатной секцией (TCAEY-THAETU).
- S - Версия с пониженным уровнем шума, в комплект входит звукоизоляция технического отсека компрессоров, вентиляторы на пониженной скорости и увеличенная конденсатная секция (TCAEY-THAESY).
- Q - Версия со сверх низким уровнем шума, в комплект входит звукоизоляция технического отсека компрессоров, вентиляторы на сверхпониженной скорости и увеличенная конденсатная секция (TCAEQY).

Модели

- TCAEY: базовая версия, предусмотренная только для охлаждения.
- TCAEY: высокоэффективный агрегат, предусмотрен только для охлаждения.
- TCAEY: агрегат с пониженным уровнем шума, предусмотрен только для охлаждения.
- TCAEQY: агрегат со сверх низким уровнем шума, предусмотрен только для охлаждения.
- THAETU: агрегат теплового насоса.
- THAESY: агрегат теплового насоса с пониженным уровнем шума.

Комплектующие заводской установки

- PUMP с отдельным или двойным электронасосом, один из которых в режиме ожидания с автоматическим запуском, в комплект входит расширительный бак, предохранительный клапан и водный манометр. Электронасосы предоставляются в версиях низкого и высокого напора.
- TANK&PUMP со встроенным накопительным баком 750 литров с одинарным или двойным электронасосом, в комплект входит расширительный бак, клапаны стравливания воздуха, предохранительный клапан и манометр воды.
- Пароохладитель (за исключением модели TCAEY).
- Теплоутилизатор 100% (за исключением модели TCAEY).
- Расширительный электронный клапан.
- Контроль конденсации -10°C (серийный в версиях S-Q) / -15°C .
- Конденсатор с фазовым переходом ($\cos\phi > 0,91$).
- "Мягкий" стартер.
- Звукоизолированная компрессорная коробка (только TCAEY).
- Исполнение с пониженным уровнем шума (только TCAEY).
- Манометры высокого и низкого давления цепи охлаждения.
- Металлические фильтры или антибактериальные сетки (за исключением TCAEY).
- Змеевик медь/медь или медь/предварительно окрашенный алюминий.
- Двойной комплект установок с цифровым подтверждением.
- Скользящие заданные значения за счёт аналогового сигнала 4-20 мА.
- Противообледенительный нагревательный элемент испарителя, накопительного бака, электронасосов и теплообменников для рекуперации тепла, если таковые установлены.
- Интерфейсы для последовательной взаимосвязи с другими устройствами.
- Виброизолирующие опоры.

Комплектующие, поставляемые отдельно

- Удаленный кнопочный пульт с дисплеем.
- Плата часового датчика.
- Супервизоры Rhoss для мониторинга и удаленного управления агрегата.
- Программируемый контролер Rhoss для комплексного управления несколькими чиллерами

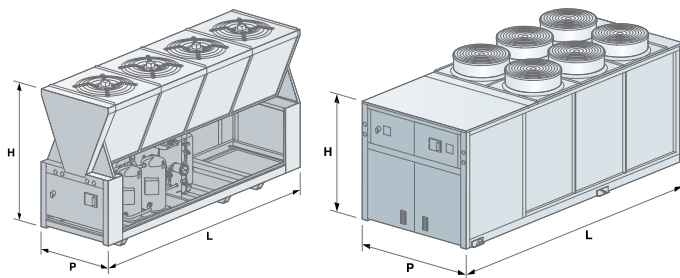


МОДЕЛЬ TCAEYU EVO		4160	4180	4200	4230	4260	4290	4320	
❶	Номинальная холодильная мощность	кВт	157,1	176,1	199	226,8	253,7	291,5	323,3
❶	E.E.R.		2,61	2,56	2,57	2,58	2,57	2,57	2,57
❶	Потребляемая мощность	кВт	60,19	68,79	77,43	87,91	98,72	113,42	125,8
МОДЕЛЬ TCAEYU-TCAESY-TCAEQY EVO		4160	4180	4200	4230	4260	4290	4320	
❶	Номинальная холодильная мощность	кВт	165,3	188,1	209	233	264,8	301,6	335,5
❶	Номинальная холодильная мощность	кВт	158,4	183,1	199,1	223,1	254,9	290,7	319,7
❶	Номинальная холодильная мощность	кВт	144,4	172,2	189,2	221,1	238,1	270,9	-
❶	E.E.R.		2,92	2,85	2,82	2,81	2,83	2,81	2,75
❶	E.E.R.		2,8	2,75	2,66	2,66	2,81	2,67	2,61
❶	E.E.R.		2,32	2,54	2,33	2,54	2,43	2,33	-
●	E.S.E.E.R.		4,12	4,07	4	4	4,06	4,03	3,98
⊕	E.S.E.E.R.+		4,94	4,87	4,79	4,79	4,91	4,88	4,81
❶	Потребляемая мощность	кВт	56,61	66	74,11	82,92	93,57	107,33	122
❶	Потребляемая мощность	кВт	56,57	66,58	74,85	83,87	90,71	108,88	122,49
❶	Потребляемая мощность	кВт	62,24	67,8	81,2	87,05	97,98	116,27	-
МОДЕЛЬ THAETY-THAESY EVO		4160	4180	4200	4230	4260	4290	4320	
❷	Номинальная тепловая мощность	кВт	171,7	196,9	228,1	249,2	282,4	319,5	354,6
❷	Номинальная тепловая мощность	кВт	167,7	191,9	222	241,1	275,3	313,4	345,5
❷	C.O.P.		3,11	2,97	3,05	3,01	3,01	2,98	2,98
❷	C.O.P.		3,1	2,98	3,09	3,04	3,05	3,07	3,03
❶	Номинальная холодильная мощность	кВт	162,3	185,1	206	230	262,8	299,6	332,6
❶	Номинальная холодильная мощность	кВт	156,4	180,2	199,1	219,1	253,9	286,8	315,8
❷	Потребляемая мощность	кВт	55,21	66,3	74,79	82,79	93,82	107,21	118,99
❷	Потребляемая мощность	кВт	54,1	64,4	71,84	79,31	90,26	102,08	114,03
МОДЕЛЬ TCAEYU-THAETY EVO		4160	4180	4200	4230	4260	4290	4320	
❸	Акустическое давление TCAEYU	дБ(A)	58	60	60	62	62	63	63
❸	Акустическое давление TCAEYU-THAETY	дБ(A)	54	59	59	60	61	61	61
❸	Акустическое давление TCAESY-THAESY	дБ(A)	51	54	54	55	57	57	57
❸	Акустическое давление TCAEQY	дБ(A)	48	51	51	52	53	53	-
❹	Звуковая мощность TCAEYU	дБ(A)	90	92	92	94	94	95	95
❹	Звуковая мощность TCAEYU-THAETY	дБ(A)	86	91	91	92	93	93	93
❹	Звуковая мощность TCAESY-THAESY	дБ(A)	83	86	86	87	89	89	89
❹	Звуковая мощность TCAEQY	дБ(A)	80	83	83	84	85	85	-
	Компрессор спиральный/ступенчатый	№	4/4	4/4	4/4	4/4	4/4	4/4	4/4
	Контуры	№	2	2	2	2	2	2	2
	Электропитание	Вольт-фаза-Гц	400-3+N-50	400-3+N-50	400-3+N-50	400-3+N-50	400-3+N-50	400-3+N-50	400-3+N-50
ГАБАРИТНЫЕ РАЗМЕРЫ И ВЕС		4160	4180	4200	4230	4260	4290	4320	
	L - Ширина версии В	мм	3.130	3.130	3.130	4.090	4.090	5.050	5.050
	L - Ширина TCAEYU-TCAESY-TCAEQY	мм	3.700	3.700	3.700	4.800	4.800	4.800	4.800
	L - Ширина THAETY-THAESY	мм	3.700	3.700	4.800	4.800	4.800	4.800	4.800
	H - Высота версии В	мм	2.135	2.135	2.135	2.135	2.135	2.135	2.135
	H - Высота версии T - S	мм	2.000	2.030	2.030	2.030	2.030	2.030	2.030
	H - Высота версии Q	мм	2.000	2.000	2.000	2.000	2.000	2.000	-
	P - Глубина версии В	мм	1.190	1.190	1.190	1.190	1.190	1.190	1.190
	P - Глубина версии T - S - Q	мм	2.090	2.090	2.090	2.090	2.090	2.090	2.090
❸	Вес TCAEYU	кг	1.090	1.375	1.500	1.670	1.725	2.015	2.150
❸	Вес TCAEYU-TCAESY-TCAEQY	кг	1.600	2.000	2.000	2.200	2.350	2.400	2.450
❸	Вес TCAEYU-TCAESY-TCAEQY	кг	1.700	2.050	2.160	2.250	2.450	2.550	2.600

Данные при следующих условиях:

- ❶ Воздух: 35°C - Вода: 12/7°C
- ❷ Воздух: 7°C, B.S. - 6°C B.U. - Вода: 40/45°C
- ❸ В открытой зоне (Q = 2) на расстоянии 10 м от агрегата.
- ❹ Общий уровень звуковой мощности в дБ (A) на основании измерений, выполненных в соответствии с нормативными требованиями UNI EN-ISO 9614.
- ❺ Вес порожнего агрегата без комплектующих деталей.
- ESEER (European Seasonal EER) - Среднесезонная европейская эффективность.
- ⊕ ESEER с программным обеспечением Adaptive Function Plus. ESEER+ не сертифицирован Eurovent.
- Версии со звукоизоляцией TCAESY-THAESY.
- Версии с повышенной звукоизоляцией TCAEQY.

Эксплуатационные характеристики по EN 14511:2013.



ЧИЛЛЕРЫ
ТЕПЛОВЫЕ НАСОСЫ
Кондиционеры с воздушным охлаждением
Центральные вентиляторы

ЧИЛЛЕРЫ
ТЕПЛОВЫЕ НАСОСЫ
Кондиционеры с воздушным охлаждением
Центральные вентиляторы

ЧИЛЛЕРЫ
ТЕПЛОВЫЕ НАСОСЫ
Кондиционеры с воздушным охлаждением
Вспомогательные чиллеры

ПРОМЫШЛЕННОЕ & ТЕХНОЛОГИЧЕСКОЕ ОХЛАЖДЕНИЕ

ЭХР
Полivalentные Системы

КОНДЕНСАТОРНЫЕ АГРЕГАТЫ

ДОПОЛНИТЕЛЬНЫЕ ПРИНАДЛЕЖНОСТИ СИСТЕМЫ

КОНДИЦИОНЕРЫ-ДОВОДЧИКИ

ВОЗДУХОРАСПРЕДЕЛИТЕЛИ

Y-Pack СВОБОДНОГО ОХЛАЖДЕНИЯ

TFAEY-TGAEY 4160÷4320

Производительность охлаждения: 170÷361 кВт



- В наличии имеется версия NO GLYCOL
- Гамма Plug&Play
- Программное обеспечение для расчёта энергосбережения



TFAEY 4230 с дополнительной решеткой для защиты змеевика

Web code: YKF11

Охладители воды в режиме "свободного охлаждения" (TFAEY) и "свободного охлаждения" NO-GLYCOL (TGAEY) с воздушным охлаждением и осевыми вентиляторами. Серия спиральных герметичных компрессоров заправленный хладагентом R410A.

Конструктивные характеристики

- Компрессор: герметичный ротационный, спирального типа, с тепловой защитой и ТЭН картера.
- 4 ступени регулировки с высокой эффективностью на частичных нагрузках.
- Теплообменник со стороны воды (испаритель): с пластинами из нержавеющей стали с резиновой изоляцией из вспененного полиуретана с закрытыми ячейками, дифференциальное реле давления потока воды (TFAEY) или реле потока (TGAEY).
- Теплообменник (вода-вода) в "свободном охлаждении NO-GLYCOL": с пластинами из нержавеющей стали с резиновой изоляцией из вспененного полиуретана с закрытыми ячейками, дифференциальное реле давления потока воды.
- Теплообменник со стороны воздуха (конденсатор): оребренная батарея с медными трубами и алюминиевым оребрением.
- Вентилятор: электровентиляторы осевого типа с внешним ротором, оснащены внутренней тепловой защитой, предохранительными решётками и электронным пропорциональным устройством для постоянной настройки скорости вращения вентиляторов.
Контроль: электронный с микропроцессором с логической системой Adaptive Function Plus.
- Конструкция: несущая, выполнена из оцинкованной листовой стали, окрашена порошковой полиэфирной краской.
- Также в комплект агрегата входит:
 - термоманитные выключатели, компрессоры и вентиляторы;
 - трехходовой модулирующий клапан со стороны воды.

Варианты исполнения

- T - Высокоэффективная версия (TFAEY-TGAEY).
- S - Версия с пониженным уровнем шума, в комплект входит звукоизоляция технического отсека компрессоров и вентиляторы на пониженной скорости (TFAESY-TGAESY).

Модели

- TFAEY: высокоэффективный агрегат в исполнении "Свободного охлаждения".
- TFAESY: агрегат с пониженным уровнем шума в исполнении "Свободного охлаждения".
- TGAEY: высокоэффективный агрегат в исполнении "Свободного охлаждения" NO-GLYCOL.
- TGAESY: агрегат с пониженным уровнем шума в исполнении "Свободного охлаждения" NO-GLYCOL.

Комплектующие заводской установки

- PUMP с отдельным или двойным электронасосом, один из которых находится в режиме ожидания с автоматическим подключением с предохранительным клапаном. Электронасосы предоставляются в версиях низкого и высокого напора.
- Расширительный электронный клапан.
- Конденсатор с фазовым переходом ($\cos\phi > 0,91$).
- "Мягкий" стартер.
- Манометры высокого и низкого давления цепи охлаждения.
- Металлические фильтры или антибактериальные сетки.
- Змеевик медь/медь или медь/предварительно окрашенный алюминий.
- Двойной комплект установок с цифровым подтверждением.
- Скользящие заданные значения за счёт аналогового сигнала 4-20 мА.
- Противообледенительный нагревательный элемент испарителя и электронасосов при наличии таковых.
- Интерфейсы для последовательной взаимосвязи с другими устройствами.
- Виброизолирующие опоры.

Комплектующие, поставляемые отдельно

- Удаленный кнопочный пульт с дисплеем.
- Супервизоры Rhoss для мониторинга и удаленного управления агрегата.
- Программируемый контролер Rhoss для комплексного управления несколькими чиллерами.



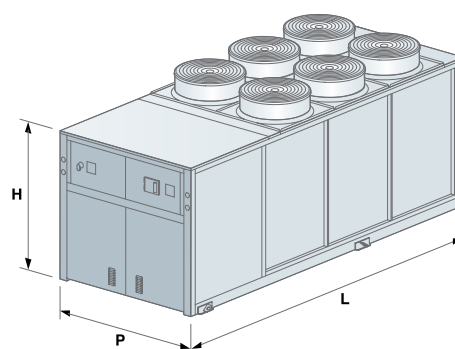
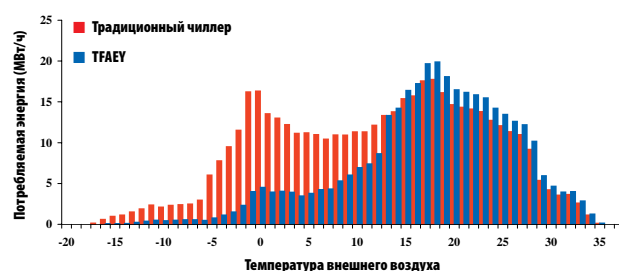
МОДЕЛЬ TFAETY-TFAESY		4160	4180	4200	4230	4260	4290	4320	
СВОБОДНОЕ ОХЛАЖДЕНИЕ ВЫКЛ									
1	Номинальная холодильная мощность	кВт	178	202	224	251	286	326	361
1	Номинальная холодильная мощность	кВт	170	197	215	240	274	312	344
1	E.E.R.		3,31	3,41	3,27	3,20	3,34	3,20	3,09
1	E.E.R.		3,21	3,32	3,11	3,11	3,22	3,09	2,92
1	Потребляемая мощность	кВт	53,8	59,3	68,4	78,5	85,6	102,0	117,0
1	Потребляемая мощность	кВт	53,0	59,3	69,2	77,2	85,2	100,9	117,9
СВОБОДНОЕ ОХЛАЖДЕНИЕ ВКЛ 100%									
2	Номинальная холодильная мощность	кВт	178	202	224	251	286	326	361
2	Номинальная холодильная мощность	кВт	170	197	215	240	274	312	344
2	E.E.R.		21,3	24,4	26,9	20,5	22,8	19,5	21,5
2	E.E.R.		33,0	37,8	41,4	31,7	35,2	30,0	32,9
2	Потребляемая мощность	кВт	8	8	8	12	12	16	16
2	Потребляемая мощность	кВт	5	5	5	7,5	7,5	10	10
2	Общая температура "Свободного охлаждения"	°C	0,3	1	0,4	0,7	0,9	0,4	-0,8
2	Общая температура "Свободного охлаждения"	°C	-1,3	-0,8	-1,5	-1,3	-1,1	-1,6	-3,0
МОДЕЛЬ TFAETY-TFAESY									
3	Звуковое давление	дБ(А)	60	63	63	65	65	66	66
3	Звуковое давление	дБ(А)	55	56	56	58	59	60	60
4	Звуковая мощность	дБ(А)	89	91	91	93	93	94	94
4	Звуковая мощность	дБ(А)	85	86	86	88	89	90	90
	Компрессор спиральный/ступенчатый	№	4/4	4/4	4/4	4/4	4/4	4/4	4/4
	Контуры	№	2	2	2	2	2	2	2
	Электропитание	Вольт-фаза-Гц	400-3+N-50	400-3+N-50	400-3+N-50	400-3+N-50	400-3+N-50	400-3+N-50	400-3+N-50
ГАБАРИТНЫЕ РАЗМЕРЫ И ВЕС									
	L - Ширина	мм	4.800	4.800	4.800	4.800	5.300	5.300	5.300
	H - Высота	мм	2.030	2.030	2.030	2.030	2.030	2.030	2.030
	P - Глубина	мм	2.090	2.090	2.090	2.090	2.090	2.090	2.090
5	Вес TFAETY-TFAESY	кг	2.370	2.820	2.920	3.020	3.230	3.380	3.430
5	Вес TGAETY-TGAESY	кг	2.470	2.970	3.070	3.170	3.280	3.430	3.480

Данные при следующих условиях:

- 1 Воздух: 30°C - Вода: 15/10°C - Этиленовый гликоль 30%.
- 2 Вода: 15/10°C - Этиленовый гликоль 30%.
- 3 В открытой зоне (Q = 2) на расстоянии 10 м от агрегата, со стороны змеевика.
- 4 Общий уровень звуковой мощности в дБ (А) на основании измерений, выполненных в соответствии с нормативными требованиями UNI EN-ISO 9614.
- 5 Вес порожнего агрегата с комплектующими деталями.
- 6 Исполнение со звукоизоляцией TFAESY.



ПРИМЕР ВЫВОДА ПРОГРАММНОГО ОБЕСПЕЧЕНИЯ ДЛЯ РАСЧЁТА ЭНЕРГОЗАТРАТ



ЧИЛЛЕРЫ
ТЕПЛОВЫЕ НАСОСЫ
Кондиционеры с воздушным охлаждением
Центроблочные чиллеры

ЧИЛЛЕРЫ
ТЕПЛОВЫЕ НАСОСЫ
Кондиционеры с воздушным охлаждением
Центроблочные чиллеры

ЧИЛЛЕРЫ
ТЕПЛОВЫЕ НАСОСЫ
Кондиционеры с воздушным охлаждением
Всплощностные чиллеры

ПРОМЫШЛЕННОЕ & ТЕХНОЛОГИЧЕСКОЕ ОХЛАЖДЕНИЕ

ЭХР
Полivalentные Системы

КОНДЕНСАТОРНЫЕ АГРЕГАТЫ

ДОПОЛНИТЕЛЬНЫЕ ПРИ НАДЛЕЖНОСТИ СИСТЕМЫ

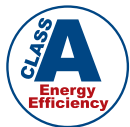
КОНДИЦИОНЕРЫ-ДОВОДЧИКИ

ВОЗДУХОРАСПРЕДЕЛИТЕЛИ

Y-Power HE-A низкого потребления

TCAEY-TNAEY 4370÷6660

Производительность охлаждения: 342,7÷665,1 кВт - Производительность отопления: 370,6÷686,2 кВт



- Чиллеры КЛАССА А
- до 6 ступеней регулировки
- ESEER с Adaptive Function Plus до 5,21



TCAEY 4440
с Tank&Pump
и защитными решетками

Web code: YPE01

Водные охладители и реверсивные тепловые компактные насосы с воздушным охлаждением конденсатора и осевыми вентиляторами. Серия спиральных герметичных компрессоров заправленный хладагентом R410A.

Конструктивные характеристики

- Компрессор: герметичный ротационный, спирального типа, с тепловой защитой и ТЭН картера.
- 4, 5 или 6 ступеней регулировки с высокой эффективностью на частичных нагрузках.
- Расширительный электронный клапан: в серийном оснащении на всех моделях.
- Теплообменник со стороны воды: с пластинами из нержавеющей стали с резиновой изоляцией из вспененного полиуретана с закрытыми ячейками, дифференциальное реле давления потока воды и соединения Victaulic.
- Теплообменник со стороны воздуха: оребренная батарея с медными трубами и алюминиевым оребрением.
- Вентилятор: электровентиляторы осевого типа с внешним ротором, оснащены внутренней тепловой защитой, предохранительными решётками (версия Т); вентиляторы с ЕС-двигателем с постоянной настройкой скорости вращения вентиляторов (версия Q).
Контроль: электронный с микропроцессором с логической системой Adaptive Function Plus.
- Конструкция: из оцинкованной листовой стали, окрашена порошковой полиэфирной краской
- Также в комплект агрегата входит:
 - отображение высокого/низкого давления охлаждающей цепи;
 - термоманитные выключатели, компрессоры и вентиляторы;
 - часовая плата для отображения даты/времени и программирования расписания работы агрегата на временных отрезках.

Варианты исполнения

- Т - Высокоэффективная версия с увеличенной конденсатной секцией (TCAEY-TNAEY).
- Q - Сверхтихая версия с вентиляторами с ЕС-двигателями на сверхнизкой скорости, с шумопоглощающей обшивкой с высокой звукоизоляцией компрессоров с увеличенной конденсатной секцией (TCAEQY-TNAEQY).

Модели

- TCAEY: агрегат предусмотрен только для охлаждения.
- TCAEQY: сверхтихий агрегат, предусмотрен только для охлаждения.
- TNAEY: агрегат теплового насоса.
- TNAEQY: сверхтихий агрегат теплового насоса.

Комплектующие заводской установки

- Кожухотрубный испаритель.
- PUMP с отдельным или двойным электронасосом, один из которых находится в режиме ожидания с автоматическим подключением. Электронасосы предоставляются в версиях низкого и высокого напора.
- TANK&PUMP со встроенным накопительным баком 1.100 литров с одинарным или двойным электронасосом, в комплект входит расширительный бак, клапаны стравливания воздуха, предохранительный клапан и манометр воды.
- Пароохладитель.
- Теплоутилизатор 100%.
- Термостат с дисплеем для теплоутилизатора/пароохладителя.
- Контроль конденсации -10°C .
- Контроль конденсации -15°C с вентиляторами с ЕС-двигателями (в серийном оснащении для версии Q).
- Конденсатор с фазовым переходом ($\cos\phi > 0,94$).
- Принудительное ограничение электрического потребления.
- Звукоизолированная компрессорная коробка.
- Манометры низкого и высокого давления для каждого холодильного контура.
- Защитные решётки нижнего отсека.
- Защитные решётки змеевика.
- Противообледенительный нагревательный элемент испарителя, накопительного бака, теплообменников для рекуперации тепла, если таковые установлены.
- Двойной комплект установок с цифровым подтверждением.
- Контроль мин/макс напряжения электропитания.
- Скользящие заданные значения за счёт аналогового сигнала 4-20 мА.
- Змеевик медь/медь или медь/предварительно окрашенный алюминий.
- Интерфейсы для последовательной взаимосвязи с другими устройствами.
- Виброизолирующие пружинные опоры.

Комплектующие, поставляемые отдельно

- Удаленный кнопочный пульт с дисплеем.
- Супервизоры Rhoss для мониторинга и удаленного управления агрегата.
- Программируемый контролер Rhoss для комплексного управления несколькими чиллерами



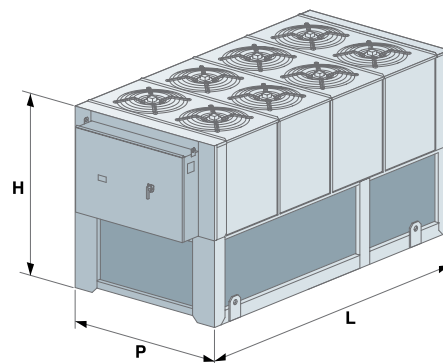
МОДЕЛЬ ТСАЕY-ТСАЕYQ		4370	4400	4440	5470	6520	6580	6620	6660
❶ Номинальная холодильная мощность	кВт	376,5	398,4	446,3	479,7	524,5	587,4	630,4	665,1
❶ Номинальная холодильная мощность	кВт	353,7	376,8	419,5	457,9	493,7	555,6	596,6	624,4
❶ E.E.R.		3,1	3,1	3,1	3,1	3,1	3,11	3,1	3,1
❶ E.E.R.		2,87	2,85	2,84	2,84	2,78	2,76	2,8	2,79
● E.S.E.E.R.		4,26	4,27	4,21	4,37	4,34	4,36	4,34	4,24
⊕ E.S.E.E.R.+		4,95	4,98	4,89	5,04	5,12	5,21	5,10	5,00
❶ Потребляемая мощность	кВт	121,45	128,52	143,97	154,74	169,19	188,87	203,35	214,55
❶ Потребляемая мощность	кВт	123,24	132,21	147,71	161,23	177,59	201,3	213,07	223,8
МОДЕЛЬ ТНАЕY-ТНАЕYQ		4370	4400	4440	5470	6520	6580	6620	6660
❷ Номинальная тепловая мощность	кВт	386,7	411,5	461	497,4	533,6	617,8	649,9	686,2
❷ Номинальная тепловая мощность	кВт	370,6	395,4	438,8	475,3	516,5	596,7	627,7	659
❷ C.O.P.		3,2	3,2	3,2	3,2	3,2	3,2	3,2	3,2
❷ C.O.P.		2,97	3,03	2,99	2,98	3,08	3,02	3,02	2,98
❶ Номинальная холодильная мощность	кВт	354,6	378,7	423,3	459,7	497,5	567,4	606,3	632,1
❶ Номинальная холодильная мощность	кВт	342,7	365,8	408,5	442,9	480,6	548,6	588,5	610,3
❷ Потребляемая мощность	кВт	120,84	128,59	144,06	155,44	166,75	193,06	203,09	214,44
❷ Потребляемая мощность	кВт	124,78	130,5	146,76	159,5	167,69	197,58	207,85	221,14
МОДЕЛЬ ТСАЕY-ТСАЕYQ-ТНАЕY-ТНАЕYQ		4370	4400	4440	5470	6520	6580	6620	6660
Ⓢ Звуковое давление	дБ(A)	64	64	64,5	64,5	64,5	64,5	65	66
Ⓢ Звуковое давление	дБ(A)	53	53	54	54	54	54	54	55
Ⓢ Звуковая мощность	дБ(A)	96	96	97	97	97	97	98	99
Ⓢ Звуковая мощность	дБ(A)	86	86	87	87	87	87	88	89
Компрессор спиральный/ступенчатый	№	4/4	4/4	4/4	5/5	6/6	6/6	6/6	6/6
Контур	№	2	2	2	2	2	2	2	2
Электропитание	Вольт-фазы-Гц	400-3-50	400-3-50	400-3-50	400-3-50	400-3-50	400-3-50	400-3-50	400-3-50
ГАБАРИТНЫЕ РАЗМЕРЫ		4370	4400	4440	5470	6520	6580	6620	6660
L - Ширина	мм	4.830	4.830	4.830	5.830	5.830	5.830	6.650	6.650
H - Высота	мм	2.430	2.430	2.430	2.430	2.430	2.430	2.430	2.430
P - Глубина	мм	2.260	2.260	2.260	2.260	2.260	2.260	2.260	2.260

Данные при следующих условиях:

- ❶ Воздух: 35°C - Вода: 12/7°C
- ❷ Воздух: 7°C, B.S. 6°C W.U. - Вода: 40/45°C
- Ⓢ В открытой зоне (Q = 2) на расстоянии 10 м от агрегата.
- Ⓢ Общий уровень звуковой мощности в дБ (A) на основании измерений, выполненных в соответствии с нормативными требованиями UNI EN-ISO 9614.
- ESEER (European Seasonal EER) - Среднесезонная европейская эффективность.
- ⊕ ESEER с программным обеспечением Adaptive Function Plus. ESEER+ не сертифицирован Eurovent.
- Версии с повышенной звукоизоляцией ТСАЕY-ТНАЕYQ.

Эксплуатационные характеристики по EN 14511:2013.

Агрегат ТНАЕY проходит испытательные проверки в лаборатории Rhoss: R&D Lab.



ЧИЛЕРЫ
ТЕПЛОВЫЕ НАСОСЫ
Кондиционеры с воздушным охлаждением
Центральные вентиляторы

ЧИЛЕРЫ
ТЕПЛОВЫЕ НАСОСЫ
Кондиционеры с воздушным охлаждением
Центральные вентиляторы

ЧИЛЕРЫ
ТЕПЛОВЫЕ НАСОСЫ
Кондиционеры с воздушным охлаждением
Вспомогательные чилеры

ПРОМЫШЛЕННОЕ & ТЕХНОЛОГИЧЕСКОЕ ОХЛАЖДЕНИЕ

ЕХР
Полivalentные Системы

КОНДЕНСАТОРНЫЕ АГРЕГАТЫ

ДОПОЛНИТЕЛЬНЫЕ ПРИНАДЛЕЖНОСТИ СИСТЕМЫ

КОНДИЦИОНЕРЫ-ДОВОДЧИКИ

ВОЗДУХОРАСПРЕДЕЛИТЕЛИ

Y-Power SE низкого потребления

TCAEY-THAEY 4350÷6640

Производительность охлаждения: 333,7÷634 кВт - Производительность отопления: 358,4÷671,1 кВт



- **Компактная версия В для рынка реконструкции**
- **до 6 ступеней регулировки**
- **Упрощенная установка с дополнительной принадлежностью Tank&Pump**



THAEY 4410
с дополнительной принадлежностью Tank&Pump

Web code: YP001

Водные охладители и реверсивные тепловые компактные насосы с воздушным охлаждением конденсатора и осевыми вентиляторами. Серия спиральных герметичных компрессоров заправленный хладагентом R410A.

Конструктивные характеристики

- Компрессор: герметичный ротационный, спирального типа, с тепловой защитой и ТЭН картера.
- 4, 5 или 6 ступеней регулировки с высокой эффективностью на частичных нагрузках.
- Расширительный электронный клапан: в серийном оснащении на всех моделях.
- Теплообменник со стороны воды: с пластинами из нержавеющей стали с резиновой изоляцией из вспененного полиуретана с закрытыми ячейками, дифференциальное реле давления потока воды и соединения Viciatic.
- Теплообменник со стороны воздуха: оребренная батарея с медными трубами и алюминиевым оребрением.
- Вентилятор: электровентиляторы осевого типа с внешним ротором, оснащены внутренней тепловой защитой, предохранительными решётками и электронным пропорциональным устройством для постоянной настройки скорости вращения вентиляторов (только версия S). Контроль: электронный с микропроцессором с логической системой Adaptive Function Plus.
- Конструкция: из оцинкованной листовой стали, окрашена порошковой полиэфирной краской.
- Также в комплект агрегата входит:
 - отображение высокого/низкого давления охлаждающей цепи;
 - термоманитные выключатели, компрессоры и вентиляторы,
 - часовая плата для отображения даты/времени и программирования расписания работы агрегата на временных отрезках.

Варианты исполнения

- В – Базовая версия (TCAEY-THAEY).
- S – Версия с пониженным уровнем шума с вентиляторами на низкой скорости и с шумопоглощающей обшивкой компрессоров (TCAEY-THAEY).

Модели

- TCAEY: агрегат предусмотрен только для охлаждения.
- TCAEY: агрегат с пониженным уровнем шума, предусмотрен только для охлаждения.
- THAEY: агрегат теплового насоса.
- THAEY: агрегат теплового насоса с пониженным уровнем шума.

Комплектующие заводской установки

- Кожухотрубный испаритель.
- PUMP с отдельным или двойным электронасосом, один из которых находится в режиме ожидания с автоматическим подключением. Электронасосы предоставляются в версиях низкого и высокого напора.
- TANK&PUMP со встроенным накопительным баком 1.100 литров с одинарным или двойным электронасосом, в комплект входит расширительный бак, клапаны стравливания воздуха, предохранительный клапан и манометр воды.
- Пароохладитель.
- Теплоутилизатор 100%.
- Термостат с дисплеем для теплоутилизатора/пароохладителя.
- Контроль конденсации –10°C (серийный в версии S).
- Контроль конденсации –15°C с вентиляторами с ЕС-двигателями.
- Конденсатор с фазовым переходом (cosφ > 0,94).
- Принудительное ограничение электрического потребления.
- Звукоизолированная компрессорная коробка.
- Манометры низкого и высокого давления для каждого холодильного контура.
- Защитные решётки нижнего отсека.
- Защитные решётки змеевика.
- Противообледенительный нагревательный элемент испарителя, накопительного бака, теплообменников для рекуперации тепла, если таковые установлены.
- Двойной комплект установок с цифровым подтверждением.
- Контроль мин/макс напряжения электропитания.
- Скользящие заданные значения за счёт аналогового сигнала 4–20 мА.
- Змеевик медь/медь или медь/предварительно окрашенный алюминий.
- Интерфейсы для последовательной взаимосвязи с другими устройствами.
- Виброизолирующие пружинные опоры.

Комплектующие, поставляемые отдельно

- Удаленный кнопочный пульт с дисплеем.
- Супервизоры Rhoss для мониторинга и удаленного управления агрегата.
- Программируемый контролер Rhoss для комплексного управления несколькими чиллерами

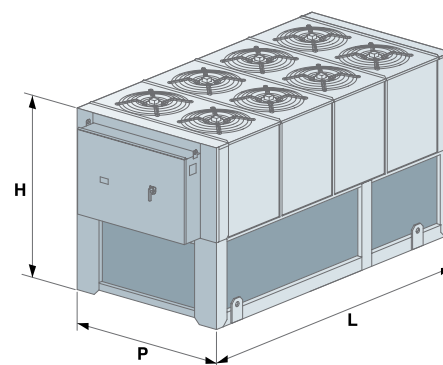


МОДЕЛЬ TCAEYU-TCAESY		4350	4380	4410	5450	6500	6560	6600	6640
❶ Номинальная холодильная мощность	кВт	352,5	376,3	415,2	455,1	495,8	559,3	601,2	634
❶ Номинальная холодильная мощность	кВт	338,6	362,4	400,3	438,3	478	539,4	578,3	611,2
❶ E.E.R.		2,79	2,77	2,75	2,79	2,75	2,77	2,77	2,78
❶ E.E.R.		2,64	2,61	2,62	2,64	2,63	2,65	2,64	2,66
● E.S.E.E.R.		3,99	4,02	3,92	4,01	4,03	3,98	3,96	3,94
⊕ E.S.E.E.R.+		4,62	4,65	4,62	4,67	4,68	4,63	4,60	4,57
❶ Потребляемая мощность	кВт	126,34	135,85	150,98	163,12	180,29	201,91	217,04	228,06
❶ Потребляемая мощность	кВт	128,26	138,85	152,79	166,02	181,75	203,55	219,05	229,77
МОДЕЛЬ THAEYU-THAESY		4350	4380	4410	5450	6500	6560	6600	6640
❷ Номинальная тепловая мощность	кВт	373,6	395,8	436,9	483,9	514,3	591,8	635,8	671,1
❷ Номинальная тепловая мощность	кВт	358,4	382,7	421,8	461,8	497,1	568,6	610,7	644,9
❷ C.O.P.		3	2,98	2,99	3,01	2,99	3,02	3,03	2,99
❷ C.O.P.		2,86	2,86	2,85	2,82	2,84	2,89	2,86	2,85
❶ Номинальная холодильная мощность	кВт	340,6	364,4	403,3	441,3	481	543,4	584,4	615,2
❶ Номинальная холодильная мощность	кВт	333,7	355,5	389,4	428,4	468,1	526,6	566,5	597,3
❷ Потребляемая мощность	кВт	124,53	132,82	146,12	160,76	172,01	195,96	209,87	224,45
❷ Потребляемая мощность	кВт	125,31	133,81	148	163,76	175,04	196,75	213,53	226,28
МОДЕЛЬ TCAEYU-TCAESY-THAEYU-THAESY		4350	4380	4410	5450	6500	6560	6600	6640
❸ Звуковое давление	дБ(A)	63,0	63,0	64,0	64,0	64,0	64,0	64,5	65,5
❸ Звуковое давление	дБ(A)	58,0	58,0	59,0	59,0	59,0	59,0	59,5	60,5
❹ Звуковая мощность	дБ(A)	95	95	96	96	96	96	97	98
❹ Звуковая мощность	дБ(A)	90	90	91	91	91	91	92	93
Компрессор спиральный/ступенчатый	№	4/4	4/4	4/4	5/5	6/6	6/6	6/6	6/6
Контуры	№	2	2	2	2	2	2	2	2
Электропитание	Вольт-фаза-Гц	400-3-50	400-3-50	400-3-50	400-3-50	400-3-50	400-3-50	400-3-50	400-3-50
ГАБАРИТНЫЕ РАЗМЕРЫ И ВЕС		4350	4380	4410	5450	6500	6560	6600	6640
L - Ширина	мм	3.830	3.830	3.830	4.830	4.830	4.830	5.830	5.830
H - Высота	мм	2.430	2.430	2.430	2.430	2.430	2.430	2.430	2.430
P - Глубина	мм	2.260	2.260	2.260	2.260	2.260	2.260	2.260	2.260
❺ Вес TCAEYU	кг	2.500	2.550	2.590	3.040	3.190	3.320	3.640	3.680
❺ Вес THAEYU	кг	2.730	2.800	2.840	3.450	3.600	3.670	4.130	4.170

Данные при следующих условиях:

- ❶ Воздух: 35°C - Вода: 12/7°C
- ❷ Воздух: 7°C, В.С. 6°C В.У. - Вода: 40/45°C
- ❸ В открытой зоне (Q = 2) на расстоянии 10 м от агрегата.
- ❹ Общий уровень звуковой мощности в дБ (A) на основании измерений, выполненных в соответствии с нормативными требованиями UNI EN-ISO 9614.
- ❺ Вес порожнего агрегата с дополнительными принадлежностями RPE - KRP.
- ESEER (European Seasonal EER) - Среднесезонная европейская эффективность.
- ESEER с программным обеспечением Adaptive Function Plus. ESEER+ не сертифицирован Eurovent.
- Версии со звукоизоляцией TCAESY-THAESY.

Эксплуатационные характеристики по EN 14511:2013.



ЧИЛЛЕРЫ
ТЕПЛОВЫЕ НАСОСЫ
Кондиционеры с воздушным охлаждением
Центральные вентиляторы

ЧИЛЛЕРЫ
ТЕПЛОВЫЕ НАСОСЫ
Кондиционеры с воздушным охлаждением
Центральные вентиляторы

ЧИЛЛЕРЫ
ТЕПЛОВЫЕ НАСОСЫ
Кондиционеры с воздушным охлаждением
Вспомогательные чиллеры

ПРОМЫШЛЕННОЕ & ТЕХНОЛОГИЧЕСКОЕ ОХЛАЖДЕНИЕ

Экспертные Поливальные Системы

КОНДЕНСАТОРНЫЕ АГРЕГАТЫ

ДОПОЛНИТЕЛЬНЫЕ ПРИНАДЛЕЖНОСТИ СИСТЕМЫ

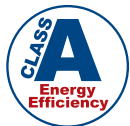
КОНДИЦИОНЕРЫ-ДОВОДЧИКИ

ВОЗДУХОРАСПРЕДЕЛИТЕЛИ

Z-Power HE

TCAVZ 2330÷2700

Производительность охлаждения: 315,4÷690,7 кВт



- **Эффективная гамма до КЛАССА А с EER ≥3,1**
- **Работает до 55°C (оснащён НТ)**
- **Широкая гамма комплектующих деталей**



Web code: ZPE01

Высокоэффективные водные охладители, компактные с воздушным охлаждением конденсатора и осевыми вентиляторами. Серия с полугерметичными винтовыми компрессорами, с хладагентом R134a.

Конструктивные характеристики

- Компрессор: полугерметичный винтовой с высокой энергоэффективностью, запуск по схеме "звезда-треугольник" с ограниченным пусковым током, в комплект входит интегральная защита, нагрев картера и отсекающий вентиль на трубопроводе подачи хладагента.
- Расширительный электронный клапан: в серийном оснащении на всех моделях.
- Теплообменник со стороны воды (мод. 2330÷2460): с пластинами из нержавеющей стали с резиновой изоляцией из вспененного полиуретана с закрытыми ячейками, дифференциальное реле давления потока воды и соединения Victaulic.
- Теплообменник со стороны воды (мод. 2510÷2700): кожухотрубный с сухим расширением с теплообменом в противотоке, с резиновой изоляцией из вспененного полиуретана с закрытыми ячейками, дифференциальное реле давления потока воды и соединения Victaulic.
- Теплообменник со стороны воздуха: оребренная батарея с медными трубами и алюминиевым оребрением.
- Вентилятор: электровентиляторы осевого типа с внешним ротором, оснащены внутренней тепловой защитой, предохранительными решётками и электронным пропорциональным устройством для постоянной настройки скорости вращения вентиляторов (только версия S) и вентиляторами с двигателем ЕС с непрерывной регулировкой скорости и (только версия Q).
- Управление: электронное с микропроцессором.
- Конструкция: из оцинкованной листовой стали, окрашена порошковой полиэфирной краской.
- Также в комплект агрегата входит:
 - отображение высокого/низкого давления охладительной цепи;
 - часовая плата для отображения даты/времени и программирования расписания работы агрегата на временных отрезках.

Варианты исполнения

- В - Базовая версия с высокой энергоэффективностью (TCAVBZ).
- S - Версия с пониженным уровнем шума с вентиляторами на низкой скорости и с шумопоглощающей обшивкой компрессоров (TCAVSZ).
- I - Высокоэффективная версия со звукоизоляцией с шумопоглощающей обшивкой компрессоров (TCAVIZ).
- Q - Сверхтихая версия с вентиляторами с ЕС-двигателями на сверхнизкой скорости, с шумопоглощающей обшивкой с высокой звукоизоляцией компрессоров с увеличенной конденсатной секцией (TCAVQZ).

Модели

- TCAVBZ: агрегат предусмотрен только для охлаждения.
- TCAVSZ: агрегат с пониженным уровнем шума, предусмотрен только для охлаждения.
- TCAVIZ: агрегат со звукоизоляцией предусмотрен только для охлаждения.
- TCAVQZ: сверхтихий агрегат, предусмотрен только для охлаждения.

Комплектующие заводской установки

- Оснащение НТ для температуры наружного воздуха до 55°C.
- Кожухотрубный испаритель (мод. 2330÷2460).
- PUMP с отдельным или двойным электронасосом, один из которых находится в режиме ожидания с автоматическим подключением. Электронасосы предоставляются в версиях низкого и высокого напора.
- TANK&PUMP (мод. 2330÷2460) со встроенным накопительным баком 1.100 литров с односторонним или двойным электронасосом, в комплект входит расширительный бак, клапаны стравливания воздуха, предохранительный клапан и манометр воды.
- Пароохладитель.
- Теплоутилизатор 100%.
- Термостат с дисплеем для теплоутилизатора/пароохладителя.
- Контроль конденсации -10°C (серийный в версии S).
- Контроль конденсации -15°C с вентиляторами с ЕС-двигателями (в серийном оснащении для версии Q).
- Конденсатор с фазовым переходом (cosφ > 0,94).
- Термомангнитные выключатели, компрессоры и вентиляторы.
- Принудительное ограничение электрического потребления.
- Отсекающие вентили компрессоров на всасывании.
- Манометры низкого и высокого давления для каждого холодильного контура.
- Защитные решётки нижнего отсека.
- Защитные решётки змеевика.
- Компрессоры с контролем линейной нагрузки (25-100%).
- Противобледенительный нагревательный элемент испарителя, накопительного бака, теплообменников для рекуперации тепла, если таковые установлены.
- Двойной комплект установок с цифровым подтверждением.
- Датчик уровня масла компрессора.
- Контроль мин/макс напряжения электропитания.
- Скользящие заданные значения за счёт аналогового сигнала 4-20 mA.
- Змеевик медь/медь или медь/предварительно окрашенный алюминий.
- Интерфейсы для последовательной взаимосвязи с другими устройствами.
- Виброизолирующие пружинные опоры.

Комплектующие, поставляемые отдельно

- Удаленный кнопочный пульт с дисплеем.
- Супервизоры Rhoss для мониторинга и удаленного управления агрегата.
- Программируемый контролер Rhoss для комплексного управления несколькими чиллерами



Модель TCAVBZ-TCAVSZ-TCAVIZ-TCAVQZ		2330	2350	2370	2390	2420	2460	2510	
1	Номинальная холодильная мощность	кВт	332,5	352,6	372,9	389,7	415,7	457,1	509,1
1	Номинальная холодильная мощность	кВт	324,3	343,5	361,1	378,7	406,1	442,9	494,3
1	Номинальная холодильная мощность		315,4	335,4	353,3	369,2	394,2	432	482,8
1	E.E.R.		3,09	3,08	3,08	3,07	3,08	3,07	3,08
1	E.E.R.		3,07	3,04	3,02	2,94	3,05	3,02	2,99
1	E.E.R.		2,93	2,93	2,9	2,82	2,92	2,9	2,87
●	E.S.E.E.R.		4	4,02	4,04	4,02	4	3,98	4
●	E.S.E.E.R.		3,93	3,94	3,95	3,95	3,95	3,92	3,85
●	E.S.E.E.R.		4,05	4,06	4,08	4,07	4,06	4,05	4,01
⊕	IPLV		4,20	4,22	4,24	4,22	4,20	4,22	4,24
⊕	IPLV		4,13	4,14	4,15	4,15	4,15	4,12	4,09
⊕	IPLV		4,25	4,26	4,28	4,27	4,26	4,26	4,25
1	Потребляемая мощность	кВт	107,61	114,48	121,07	126,94	134,97	148,89	165,29
1	Потребляемая мощность	кВт	105,64	112,99	119,57	128,81	133,15	146,66	165,32
1	Потребляемая мощность	кВт	107,65	114,47	121,83	130,92	135	148,97	168,22
МОДЕЛЬ TCAVBZ-TCAVSZ-TCAVQZ		2330	2350	2370	2390	2420	2460	2510	
⊕	Звуковое давление	дБ(А)	65	65	65	65	65	65	65
⊕	Звуковое давление	дБ(А)	59	59	59	59	59	59	59
⊕	Звуковое давление	дБ(А)	55	55	55	55	55	55	55
⊕	Звуковая мощность	дБ(А)	98	98	98	98	98	98	98
⊕	Звуковая мощность	дБ(А)	92	92	92	92	92	92	92
⊕	Звуковая мощность	дБ(А)	88	88	88	88	88	88	88
	Винтовой/ступенчатый компрессор	№	2/6	2/6	2/6	2/6	2/6	2/6	2/6
	Контуры	№	2	2	2	2	2	2	2
	Электропитание	Вольт-фаза-Гц	400-3-50	400-3-50	400-3-50	400-3-50	400-3-50	400-3-50	400-3-50
ГАБАРИТНЫЕ РАЗМЕРЫ И ВЕС		2330	2350	2370	2390	2420	2460	2510	
L - Ширина	мм	4.830	4.830	4.830	4.830	5.830	5.830	5.830	
H - Высота	мм	2.430	2.430	2.430	2.430	2.430	2.430	2.430	
P - Глубина	мм	2.260	2.260	2.260	2.260	2.260	2.260	2.260	
⊕	Вес TCAVBZ	кг	3490	3530	3570	3600	3860	4290	4950
⊕	Вес TCAVIZ-TCAVSZ	кг	3810	3850	3890	3920	4180	4610	5270
⊕	Вес TCAVQZ	кг	3970	4010	4050	4080	4340	4770	5430

Модель TCAVBZ-TCAVSZ-TCAVIZ-TCAVQZ		2550	2570	2610	2640	2680	2700	
1	Номинальная холодильная мощность	кВт	543,5	568,4	609,1	642,6	672,2	690,7
1	Номинальная холодильная мощность	кВт	529,6	553,3	591,3	622,6	654,8	673,8
1	Номинальная холодильная мощность		514,6	537,4	574,6	607,5	636,1	653,9
1	E.E.R.		3,13	3,09	3,1	3,06	3,09	3,07
1	E.E.R.		3,07	3,04	3,03	2,97	3,04	3
1	E.E.R.		2,95	2,91	2,91	2,87	2,92	2,88
●	E.S.E.E.R.		4,05	4,04	4,07	4,04	4,01	4,01
●	E.S.E.E.R.		3,85	3,8	3,85	3,89	3,92	3,9
●	E.S.E.E.R.		3,99	4	4,03	4,13	4,14	4,15
⊕	IPLV		4,29	4,34	4,34	4,34	4,34	4,35
⊕	IPLV		4,08	4,08	4,12	4,17	4,20	4,22
⊕	IPLV		4,27	4,30	4,31	4,34	4,35	4,37
1	Потребляемая мощность	кВт	173,64	183,95	196,48	210	217,54	224,98
1	Потребляемая мощность	кВт	172,51	182,01	195,15	209,63	215,39	224,6
1	Потребляемая мощность	кВт	174,44	184,67	197,46	211,67	217,84	227,05
МОДЕЛЬ TCAVBZ-TCAVSZ-TCAVQZ		2550	2570	2610	2640	2680	2700	
⊕	Звуковое давление	дБ(А)	66	66	66	66	66	66
⊕	Звуковое давление	дБ(А)	60	60	60	60	60	60
⊕	Звуковое давление	дБ(А)	56	56	56	56	56	56
⊕	Звуковая мощность	дБ(А)	99	99	99	99	99	99
⊕	Звуковая мощность	дБ(А)	93	93	93	93	93	93
⊕	Звуковая мощность	дБ(А)	89	89	89	89	89	89
	Винтовой/ступенчатый компрессор	№	2/6	2/6	2/6	2/6	2/6	2/8
	Контуры	№	2	2	2	2	2	2
	Электропитание	Вольт-фаза-Гц	400-3-50	400-3-50	400-3-50	400-3-50	400-3-50	400-3-50
ГАБАРИТНЫЕ РАЗМЕРЫ И ВЕС		2550	2570	2610	2640	2680	2700	
L - Ширина	мм	6.680	6.680	6.680	6.680	7.680	7.680	
H - Высота	мм	2.430	2.430	2.430	2.430	2.430	2.430	
P - Глубина	мм	2.260	2.260	2.260	2.260	2.260	2.260	
⊕	Вес TCAVBZ	кг	5560	5680	5720	5740	6010	6030
⊕	Вес TCAVIZ-TCAVSZ	кг	5880	6000	6040	6060	6330	6350
⊕	Вес TCAVQZ	кг	6088	6208	6248	6268	6538	6558

Данные при следующих условиях:

- 1 Воздух: 35°C - Вода: 12/7°C
 - ⊕ IPLV (Integrated Part Load Value) - ARI стандарт 550/590.
 - ⊕ В открытой зоне (Q = 2) на расстоянии 10 м от агрегата.
 - ⊕ Общий уровень звуковой мощности в дБ (А) на основании измерений, выполненных в соответствии с нормативными требованиями UNI EN-ISO 9614.
 - ⊕ Вес порожнего агрегата с дополнительными принадлежностями RPE - KRP.
 - ESEER (European Seasonal EER) - Среднесезонная европейская эффективность.
 - Версии со звукоизоляцией TCAVSZ.
 - Версии с повышенной звукоизоляцией TCAVQZ.
- Эксплуатационные характеристики по EN 14511:2013.



ЧИЛЕРЫ
ТЕПЛОВЫЕ НАСОСЫ
Кондиционеры с воздушным охлаждением
Центробежные чиллеры

ЧИЛЕРЫ
ТЕПЛОВЫЕ НАСОСЫ
Кондиционеры с воздушным охлаждением
Центробежные чиллеры

ЧИЛЕРЫ
ТЕПЛОВЫЕ НАСОСЫ
Кондиционеры с воздушным охлаждением
Винтовые чиллеры

ПРОМЫШЛЕННОЕ & ТЕХНОЛОГИЧЕСКОЕ ОХЛАЖДЕНИЕ

ЭР
Полупринадлежности
Системы

КОНДЕНСАТОРНЫЕ АГРЕГАТЫ

ДОПОЛНИТЕЛЬНЫЕ ПРИНАДЛЕЖНОСТИ СИСТЕМЫ

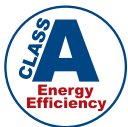
КОНДИЦИОНЕРЫ-ДОВОДЧИКИ

ВОЗДУХОРАСПРЕДЕЛИТЕЛИ

Z-Power HE

TCAVZ 2770 ÷ 21290

Производительность охлаждения: 721,7 ÷ 1 277,7 кВт



- **Эффективная гамма КЛАССА А с EER >3,2 и ESEER до 4,45**
- **Работает до 55°C (оснащён HT)**
- **Электронный расширительный клапан в серийном оснащении**



TCAVQZ 21010 HE

Web code: ZPE01

Высокоэффективные водные охладители, компактные с воздушным охлаждением конденсатора и осевыми вентиляторами. Серия с полугерметичными винтовыми компрессорами, с хладагентом R134a.

Конструктивные характеристики

- Компрессор: полугерметичный винтовой с высокой энергоэффективностью, запуск по схеме "звезда-треугольник" с ограниченным пусковым током, в комплект входит интегральная защита, нагрев картера и отсекающий вентиль на трубопроводе подачи хладагента.
- Расширительный электронный клапан: в серийном оснащении на всех моделях.
- Теплообменник со стороны воды: кожухотрубный с сухим расширением с теплообменом в противотоке, с резиновой изоляцией из вспененного полиуретана с закрытыми ячейками, дифференциальное реле давления потока воды и соединения Victaulic.
- Теплообменник со стороны воздуха: оребренная батарея с медными трубами и алюминиевым оребрением.
- Вентилятор: электровентиляторы осевого типа с внешним ротором, оснащены внутренней тепловой защитой, предохранительными решётками и электронным пропорциональным устройством для постоянной настройки скорости вращения вентиляторов (только версия S) и вентиляторами с двигателем EC с непрерывной регулировкой скорости и (только версия Q).
- Управление: электронное с микропроцессором.
- Конструкция: из оцинкованной листовой стали, окрашена порошковой полиэфирной краской.
- Также в комплект агрегата входит:
 - отображение высокого/низкого давления охлаждающей цепи;
 - часовая плата для отображения даты/времени и программирования расписания работы агрегата на временных отрезках.

Варианты исполнения

- В – Базовая версия с высокой энергоэффективностью (TCAVBZ).
- S – Версия с пониженным уровнем шума с вентиляторами на низкой скорости и с шумопоглощающей обшивкой компрессоров (TCAVSZ).
- I – Высокоэффективная версия со звукоизоляцией с шумопоглощающей обшивкой компрессоров (TCAVIZ).
- Q – Сверхтихая версия с вентиляторами с EC-двигателями на сверхнизкой скорости, с шумопоглощающей обшивкой с высокой звукоизоляцией компрессоров с увеличенной конденсаторной секцией (TCAVQZ).

Модели

- TCAVBZ: агрегат предусмотрен только для охлаждения.
- TCAVSZ: агрегат с пониженным уровнем шума, предусмотрен только для охлаждения.
- TCAVIZ: агрегат со звукоизоляцией предусмотрен только для охлаждения.
- TCAVQZ: сверхтихий агрегат, предусмотрен только для охлаждения.

Комплектующие заводской установки

- Оснащение HT для температуры наружного воздуха до 55°C.
- Пароохладитель.
- Теплоутилизатор 100%.
- Термостат с дисплеем для теплоутилизатора/пароохладителя.
- Контроль конденсации –10°C (серийный в версии S).
- Контроль конденсации –15°C с вентиляторами с EC-двигателями (в серийном оснащении для версии Q).
- Конденсатор с фазовым переходом ($\cos\phi > 0,94$).
- Термомангнитные выключатели, компрессоры и вентиляторы.
- Принудительное ограничение электрического потребления.
- Отсекающие вентили компрессоров на всасывании.
- Манометры низкого и высокого давления для каждого холодильного контура.
- Защитные решётки нижнего отсека.
- Защитные решётки змеевика.
- Компрессоры с контролем линейной нагрузки. (25–100%).
- Противообледенительный нагревательный элемент испарителя, теплообменников для рекуперации тепла, если таковые установлены.
- Двойной комплект установок с цифровым подтверждением.
- Датчик уровня масла компрессора.
- Контроль мин/макс напряжения электропитания.
- Скользящие заданные значения за счёт аналогового сигнала 4–20 мА.
- Змеевик медь/медь или медь/предварительно окрашенный алюминий.
- Интерфейсы для последовательной взаимосвязи с другими устройствами.
- Виброизолирующие пружинные опоры.

Комплектуемые, поставляемые отдельно

- Удаленный кнопочный пульт с дисплеем.
- Супервизоры Rhoss для мониторинга и удаленного управления агрегата.
- Программируемый контролер Rhoss для комплексного управления несколькими чиллерами



Модель TCAVBZ-TCAVSZ-TCAVIZ-TCAVQZ		2770	2830	2890	2960	21010	21040	
1	Номинальная холодильная мощность	кВт	762,1	828,2	884	953,9	1006,1	1033
1	Номинальная холодильная мощность	кВт	743,7	808,1	861,8	921,3	970,2	1000,2
1	Номинальная холодильная мощность	кВт	721,7	784,9	841,5	894,3	946,9	972,6
1	E.E.R.		3,31	3,26	3,2	3,32	3,3	3,29
1	E.E.R.		3,19	3,12	3,04	3,12	3,08	3,11
1	E.E.R.		3,07	3,01	2,95	2,99	2,98	3,00
●	E.S.E.E.R.		4,32	4,21	4,17	4,35	4,29	4,27
●	E.S.E.E.R.		4,18	4,05	3,96	4,07	3,99	4,04
●	E.S.E.E.R.		4,41	4,34	4,26	4,38	4,34	4,38
②	IPLV		4,63	4,57	4,51	4,66	4,65	4,63
②	IPLV		4,48	4,39	4,28	4,37	4,33	4,37
②	IPLV		4,65	4,57	4,48	4,61	4,58	4,59
1	Потребляемая мощность	кВт	230,24	254,05	276,25	287,32	304,88	313,98
1	Потребляемая мощность	кВт	233,13	259,01	283,49	295,29	315	321,61
1	Потребляемая мощность	кВт	235,08	260,76	285,25	299,10	317,75	324,2
МОДЕЛЬ TCAVBZ-TCAVSZ-TCAVQZ			2770	2830	2890	2960	21010	21040
④	Звуковое давление	дБ(A)	67	67	67	68	68	68
④	Звуковое давление	дБ(A)	61	61	61	62	62	62
④	Звуковое давление	дБ(A)	57	58	58	59	59	59
④	Звуковая мощность	дБ(A)	100	100	100	101	101	101
④	Звуковая мощность	дБ(A)	94	94	94	95	95	95
④	Звуковая мощность	дБ(A)	90	91	91	92	92	92
	Винтовой/ступенчатый компрессор	№	2/8	2/8	2/8	2/8	2/8	2/8
	Контур	№	2	2	2	2	2	2
	Электропитание	Вольт-фаза-Гц	400-3-50	400-3-50	400-3-50	400-3-50	400-3-50	400-3-50
ГАБАРИТНЫЕ РАЗМЕРЫ И ВЕС			2770	2830	2890	2960	21010	21040
L -	Ширина	мм	7.680	7.680	7.680	8.980	8.980	9.980
H -	Высота	мм	2.430	2.430	2.430	2.430	2.430	2.430
P -	Глубина	мм	2.260	2.260	2.260	2.260	2.260	2.260
⑤	Вес TCAVBZ	кг	6070	6690	7190	7820	7840	8350
⑤	Вес TCAVIZ-TCAVSZ	кг	6390	7040	7540	8170	8190	8700
⑤	Вес TCAVQZ	кг	6598	7280	7780	8410	8430	8940

Модель TCAVBZ-TCAVSZ-TCAVIZ-TCAVQZ		21080	21130	21150	21220	21290	
1	Номинальная холодильная мощность	кВт	1076,7	1122,4	1148,6	1213,3	1277,7
1	Номинальная холодильная мощность	кВт	1048,1	1096,6	1112,8	1173,9	1235,1
1	Номинальная холодильная мощность	кВт	1016,9	1069,8	1079,7	1139,4	1206
1	E.E.R.		3,32	3,18	3,38	3,35	3,32
1	E.E.R.		3,19	3,04	3,17	3,09	3,03
1	E.E.R.		3,05	2,94	3,04	2,97	2,93
●	E.S.E.E.R.		4,35	4,16	4,39	4,35	4,33
●	E.S.E.E.R.		4,16	3,98	4,14	3,99	3,94
●	E.S.E.E.R.		4,42	4,23	4,45	4,37	4,33
②	IPLV		4,66	4,46	4,75	4,71	4,69
②	IPLV		4,47	4,26	4,44	4,33	4,26
②	IPLV		4,65	4,45	4,69	4,61	4,56
1	Потребляемая мощность	кВт	324,31	352,96	339,82	362,18	384,85
1	Потребляемая мощность	кВт	328,56	360,72	351,04	379,9	407,62
1	Потребляемая мощность	кВт	333,41	363,88	355,16	383,63	411,60
МОДЕЛЬ TCAVBZ-TCAVSZ-TCAVQZ			21080	21130	21150	21220	21290
④	Звуковое давление	дБ(A)	69	69	69	69	69
④	Звуковое давление	дБ(A)	63	63	63	63	63
④	Звуковое давление	дБ(A)	59	59	59	60	60
④	Звуковая мощность	дБ(A)	102	102	102	102	102
④	Звуковая мощность	дБ(A)	96	96	96	96	96
④	Звуковая мощность	дБ(A)	92	92	92	93	93
	Винтовой/ступенчатый компрессор	№	2/8	2/8	2/8	2/8	2/8
	Контур	№	2	2	2	2	2
	Электропитание	Вольт-фаза-Гц	400-3-50	400-3-50	400-3-50	400-3-50	400-3-50
ГАБАРИТНЫЕ РАЗМЕРЫ И ВЕС			21080	21130	21150	21220	21290
L -	Ширина	мм	10.980	10.980	10.980	10.980	10.980
H -	Высота	мм	2.430	2.430	2.430	2.430	2.430
P -	Глубина	мм	2.260	2.260	2.260	2.260	2.260
⑤	Вес TCAVBZ	кг	8670	8670	8690	9020	9050
⑤	Вес TCAVIZ-TCAVSZ	кг	9020	9020	9310	9370	9400
⑤	Вес TCAVQZ	кг	9260	9260	9550	9610	9640

Данные при следующих условиях:

- 1 Воздух: 35°C - Вода: 12/7°C
 - ② IPLV (Integrated Part Load Value) - ARI стандарт 550/590.
 - ④ В открытой зоне (Q = 2) на расстоянии 10 м от агрегата.
 - ④ Общий уровень звуковой мощности в дБ (A) на основании измерений, выполненных в соответствии с нормативными требованиями UNI EN-ISO 9614.
 - ⑤ Вес порожнего агрегата с дополнительными принадлежностями RPE - KRP.
 - ESEER (European Seasonal EER) - Среднесезонная европейская эффективность.
 - Версии со звукоизоляцией TCAVSZ.
 - Версии с повышенной звукоизоляцией TCAVQZ.
- Эксплуатационные характеристики по EN 14511:2013.

ЧИЛЕРЫ
ТЕПЛОВЫЕ НАСОСЫ
Кондиционеры с воздушным охлаждением
Центробежные чиллеры

ЧИЛЕРЫ
ТЕПЛОВЫЕ НАСОСЫ
Кондиционеры с воздушным охлаждением
Центробежные чиллеры

ЧИЛЕРЫ
ТЕПЛОВЫЕ НАСОСЫ
Кондиционеры с воздушным охлаждением
Винтовые чиллеры

ПРОМЫШЛЕННОЕ & ТЕХНОЛОГИЧЕСКОЕ ОХЛАЖДЕНИЕ

ЭРП
Полivalentные Системы

КОНДЕНСАТОРНЫЕ АГРЕГАТЫ

ДОПОЛНИТЕЛЬНЫЕ ПРИНАДЛЕЖНОСТИ СИСТЕМЫ

КОНДИЦИОНЕРЫ-ДОВОДЧИКИ

ВОЗДУХОРАЗРЕДИТЕЛИ

Z-Power SE

TCAVZ 1270 ÷ 1390

Производительность охлаждения: 259,1–392,7 кВт

- **Эффективная и компактная гамма, заправленная хладагентом R134a**
- **Работает до 50°C**
- **Гамма с одним компрессором до 390 кВт**



TCAVZ 1350

Web code: ZP001

Водные охладители компактные с воздушным охлаждением конденсатора и осевыми вентиляторами. Серия с полугерметичными винтовыми компрессорами, с хладагентом R134a.

Конструктивные характеристики

- Компрессор: полугерметичный винтовой с высокой энергоэффективностью, запуск по схеме "звезда-треугольник" с ограниченным пусковым током, в комплект входит интегральная защита, нагрев картера и отсекающий вентиль на трубопроводе подачи хладагента.
- Расширительный электронный клапан: в серийном оснащении на всех моделях.
- Теплообменник со стороны воды: трубчатый с сухим расширением, с резиновой изоляцией из вспененного полиуретана с закрытыми ячейками, дифференциальное реле давления потока воды и соединения Victaulic.
- Теплообменник со стороны воздуха: оребренная батарея с медными трубами и алюминиевым оребрением.
- Вентилятор: электровентиляторы осевого типа с внешним ротором, оснащены внутренней тепловой защитой, предохранительными решётками и электронным пропорциональным устройством для постоянной настройки скорости вращения вентиляторов (только версия S).
- Управление: электронное с микропроцессором.
- Конструкция: из оцинкованной листовой стали, окрашена порошковой полиэфирной краской.
- Также в комплект агрегата входит:
 - отображение высокого/низкого давления охлаждающей цепи;
 - часовая плата для отображения даты/времени и программирования расписания работы агрегата на временных отрезках.

Варианты исполнения

- В – Базовая версия (TCAVBZ).
- S – Версия с пониженным уровнем шума с вентиляторами на низкой скорости и с шумопоглощающей обшивкой компрессоров (TCAVSZ).
- I – Версия со звукоизоляцией с шумопоглощающей обшивкой компрессоров (TCAVIZ).

Модели

- TCAVBZ: агрегат предусмотрен только для охлаждения.
- TCAVSZ: агрегат с пониженным уровнем шума, предусмотрен только для охлаждения.
- TCAVIZ: агрегат со звукоизоляцией предусмотрен только для охлаждения.

Комплектующие заводской установки

- PUMP с отдельным или двойным электронасосом, один из которых находится в режиме ожидания с автоматическим подключением. Электронасосы предоставляются в версиях низкого и высокого напора.
- Пароохладитель.
- Теплоутилизатор 100%.
- Термостат с дисплеем для теплоутилизатора/пароохладителя.
- Контроль конденсации –10°C (серийный в версии S).
- Контроль конденсации –15°C с вентиляторами с EC-двигателями.
- Конденсатор с фазовым переходом ($\cos\phi > 0,94$).
- Термоманитные выключатели, компрессоры и вентиляторы.
- Принудительное ограничение электрического потребления.
- Отсекающие вентили компрессоров на всасывании.
- Манометры низкого и высокого давления для каждого холодильного контура.
- Защитные решётки нижнего отсека.
- Защитные решётки змеевика.
- Компрессор с контролем линейной нагрузки.
- Протообледенительный нагревательный элемент испарителя, теплообменников для рекуперации тепла, если таковые имеются.
- Двойной комплект установок с цифровым подтверждением.
- Датчик уровня масла компрессора.
- Контроль мин/макс напряжения электропитания.
- Скользящие заданные значения за счёт аналогового сигнала 4–20 мА.
- Змеевик медь/медь или медь/предварительно окрашенный алюминий.
- Интерфейсы для последовательной взаимосвязи с другими устройствами.
- Виброизолирующие пружинные опоры.

Комплектующие, поставляемые отдельно

- Удаленный кнопочный пульт с дисплеем.
- Супервизоры Rhoss для мониторинга и удаленного управления агрегата.
- Программируемый контролер Rhoss для комплексного управления несколькими чиллерами

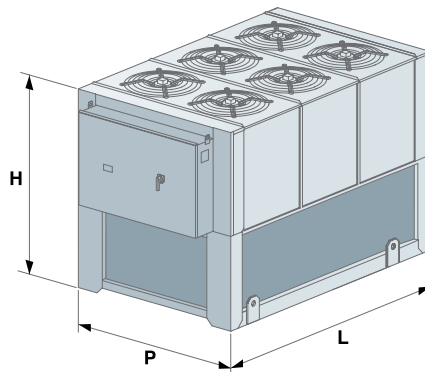


МОДЕЛЬ TCAVBZ-TCAVIZ-TCAVSZ		1270	1310	1350	1390	
❶	Номинальная холодильная мощность	кВт	269.1	307.9	352.9	392.7
❶	Номинальная холодильная мощность	кВт	259.1	298.9	339.0	372.8
❶	E.E.R.		2.67	2.77	2.7	2.7
❶	E.E.R.		2.59	2.68	2.57	2.52
●	E.S.E.E.R.		3.37	3.48	3.38	3.37
●	E.S.E.E.R.		3.19	3.31	3.2	3.16
❶	Потребляемая мощность	кВт	100.79	111.16	130.7	145.41
❶	Потребляемая мощность	кВт	100.04	111.53	131.91	147.94
МОДЕЛЬ TCAVBZ-TCAVIZ-TCAVSZ		1270	1310	1350	1390	
⑤	Звуковое давление	дБ(A)	64	65	65	65
⑤	Звуковое давление	дБ(A)	58	59	59	59
④	Звуковая мощность	дБ(A)	97	98	98	98
④	Звуковая мощность	дБ(A)	91	92	92	92
	Электропитание	Вольт-фаза-Гц	400-3-50	400-3-50	400-3-50	400-3-50
ГАБАРИТНЫЕ РАЗМЕРЫ И ВЕС		1270	1310	1350	1390	
L - Ширина	мм	3830	3830	3830	3830	
H - Высота	мм	2430	2430	2430	2430	
P - Глубина	мм	2260	2260	2260	2260	
⑤	Вес TCAVBZ	кг	2850	2970	3430	3530
⑤	Вес TCAVSZ	кг	3010	3130	3590	3690

Данные при следующих условиях:

- ❶ Воздух: 35°C - Вода: 12/7°C
 - ⑤ В открытой зоне (Q = 2) на расстоянии 10 м от агрегата.
 - ④ Общий уровень звуковой мощности в дБ (A) на основании измерений, выполненных в соответствии с нормативными требованиями UNI EN-ISO 9614.
 - ⑤ Вес порожнего агрегата с дополнительными принадлежностями RPE - KRP.
 - ESEER (European Seasonal EER) - Среднесезонная европейская эффективность.
 - Версии со звукоизоляцией TCAVSZ.
- Эксплуатационные характеристики по EN 14511:2013.

Агрегат TCAVZ проходит испытательные проверки в лаборатории Rhoss: R&D Lab.



ЧИЛЕРЫ
ТЕПЛОВЫЕ НАСОСЫ
Кондиционеры с воздушным охлаждением
Центральные вентиляторы

ЧИЛЕРЫ
ТЕПЛОВЫЕ НАСОСЫ
Кондиционеры с воздушным охлаждением
Центральные вентиляторы

ЧИЛЕРЫ
ТЕПЛОВЫЕ НАСОСЫ
Кондиционеры с воздушным охлаждением
Вспомогательные чилеры

ПРОМЫШЛЕННОЕ & ТЕХНОЛОГИЧЕСКОЕ ОХЛАЖДЕНИЕ

EXP
Полivalentные Системы

КОНДЕНСАТОРНЫЕ АГРЕГАТЫ

ДОПОЛНИТЕЛЬНЫЕ ПРИНАДЛЕЖНОСТИ СИСТЕМЫ

КОНДИЦИОНЕРЫ-ДОВОДЧИКИ

ВОЗДУХОРАСПРЕДЕЛИТЕЛИ

Z-Power SE

TCAVZ 2331÷2701

Производительность охлаждения: 320÷688,5 кВт

- **Эффективная гамма, заряженная хладагентом R134a**
- **Работает до 50°C**
- **Оснащение TANK&PUMP до 500 кВт**



TCAVZ 2641

TCAVZ 2391
с дополнительной принадлежностью
Tank&Pump

Web code: ZP001

Водные охладители компактные с воздушным охлаждением конденсатора и осевыми вентиляторами. Серия с полугерметичными винтовыми компрессорами, с хладагентом R134a.

Конструктивные характеристики

- Компрессор: полугерметичный винтовой с высокой энергоэффективностью, запуск по схеме "звезда-треугольник" с ограниченным пусковым током, в комплект входит интегральная защита, нагрев картера и отсекающий клапан на трубопроводе подачи хладагента.
- Расширительный электронный клапан: в серийном оснащении на всех моделях.
- Теплообменник со стороны воды (мод. 2331÷2511): с пластинами из нержавеющей стали с резиновой изоляцией из вспененного полиуретана с закрытыми ячейками, дифференциальное реле давления потока воды и соединения Victaulic.
- Теплообменник со стороны воды (мод. 2551÷2701): кожухотрубный с сухим расширением с теплообменом в противотоке, с резиновой изоляцией из вспененного полиуретана с закрытыми ячейками, дифференциальное реле давления потока воды и соединения Victaulic.
- Теплообменник со стороны воздуха: оребренная батарея с медными трубами и алюминиевым оребрением.
- Вентилятор: электровентиляторы осевого типа с внешним ротором, оснащены внутренней тепловой защитой, предохранительными решётками и электронным пропорциональным устройством для постоянной настройки скорости вращения вентиляторов (только версия S).
- Управление: электронное с микропроцессором.
- Конструкция: из оцинкованной листовой стали, окрашена порошковой полиэфирной краской.
- Также в комплект агрегата входит:
 - отображение высокого/низкого давления охладительной цепи;
 - часовая плата для отображения даты/времени и программирования расписания работы агрегата на временных отрезках.

Варианты исполнения

- В - Базовая версия (TCAVBZ).
- S - Версия с пониженным уровнем шума с вентиляторами на низкой скорости и с шумопоглощающей обшивкой компрессоров (TCAVSZ).
- I - Версия со звукоизоляцией с шумопоглощающей обшивкой компрессоров (TCAVIZ).

Модели

- TCAVBZ: агрегат предусмотрен только для охлаждения.
- TCAVSZ: агрегат с пониженным уровнем шума, предусмотрен только для охлаждения.
- TCAVIZ: агрегат со звукоизоляцией предусмотрен только для охлаждения.

Комплектуемые заводской установки

- Кожухотрубный испаритель (мод. 2331÷2511).
- PUMP с отдельным или двойным электронасосом, один из которых находится в режиме ожидания с автоматическим подключением. Электронасосы предоставляются в версиях низкого и высокого напора.
- TANK&PUMP (мод. 2331÷2511) со встроенным накопительным баком 1.100 литров с одинарным или двойным электронасосом, в комплект входит расширительный бак, клапаны стравливания воздуха, предохранительный клапан и манометр воды.
- Пароохладитель.
- Теплоутилизатор 100%.
- Термостат с дисплеем для теплоутилизатора/пароохладителя.
- Контроль конденсации -10°C (серийный в версии S).
- Контроль конденсации -15°C с вентиляторами с ЕС-двигателями.
- Конденсатор с фазовым переходом (cosφ > 0,94).
- Термомагнитные выключатели, компрессоры и вентиляторы.
- Принудительное ограничение электрического потребления.
- Отсекающие клапаны компрессоров на всасывании.
- Манометры низкого и высокого давления для каждого холодильного контура.
- Защитные решётки нижнего отсека.
- Защитные решётки змеевика.
- Компрессоры с контролем линейной нагрузки (25-100%).
- Противообледенительный нагревательный элемент испарителя, накопительного бака, теплообменников для рекуперации тепла, если таковые установлены.
- Двойной комплект установок с цифровым подтверждением.
- Датчик уровня масла компрессора.
- Контроль мин/макс напряжения электропитания.
- Скользящие заданные значения за счёт аналогового сигнала 4-20 мА.
- Змеевик медь/медь или медь/предварительно окрашенный алюминий.
- Интерфейсы для последовательной взаимосвязи с другими устройствами.
- Виброизолирующие пружинные опоры.

Комплектуемые, поставляемые отдельно

- Удаленный кнопочный пульт с дисплеем.
- Супервизоры Rhoss для мониторинга и удаленного управления агрегата.
- Программируемый контролер Rhoss для комплексного управления несколькими чиллерами



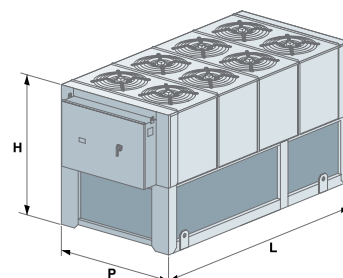
МОДЕЛЬ TCAVBZ-TCAVSZ-TCAVIZ		2331	2351	2371	2391	2421	2461	2511
❶	Номинальная холодильная мощность	кВт	330,5	350	369,8	389,3	412,8	506,8
❶	Номинальная холодильная мощность	кВт	320	338,3	358,4	372,6	400,3	485,8
❶	E.E.R.		2,92	2,93	2,9	2,9	2,91	2,9
❶	E.E.R.		2,83	2,81	2,78	2,69	2,83	2,74
●	E.S.E.E.R.		3,92	3,93	3,93	3,95	3,95	3,81
●	E.S.E.E.R.		3,72	3,75	3,78	3,8	3,82	3,54
Ⓜ	IPLV		4,11	4,11	4,12	4,13	4,15	3,98
Ⓜ	IPLV		3,90	3,93	3,96	3,99	4,01	3,74
❶	Потребляемая мощность	кВт	113,18	119,45	127,52	134,24	141,86	174,76
❶	Потребляемая мощность	кВт	113,07	120,39	128,92	138,51	141,45	177,3
МОДЕЛЬ TCAVBZ-TCAVSZ		2331	2351	2371	2391	2421	2461	2511
Ⓜ	Звуковое давление	дБ(A)	64	64	64	64	65	65
Ⓜ	Звуковое давление	дБ(A)	58	58	58	58	59	59
Ⓜ	Звуковая мощность	дБ(A)	97	97	97	97	98	98
Ⓜ	Звуковая мощность	дБ(A)	91	91	91	91	92	92
	Винтовой/ступенчатый компрессор	№	2/6	2/6	2/6	2/6	2/6	2/6
	Электропитание	Вольт-фаза-Гц	2	2	2	2	2	2
	Контуры	№	400-3-50	400-3-50	400-3-50	400-3-50	400-3-50	400-3-50
ГАБАРИТНЫЕ РАЗМЕРЫ И ВЕС		2331	2351	2371	2391	2421	2461	2511
	L - Ширина	мм	3.830	3.830	3.830	3.830	4.830	4.830
	H - Высота	мм	2.430	2.430	2.430	2.430	2.430	2.430
	P - Глубина	мм	2.260	2.260	2.260	2.260	2.260	2.260
Ⓜ	Вес TCAVBZ	кг	3080	3100	3130	3200	3520	4300
Ⓜ	Вес TCAVIZ-TCAVSZ	кг	3400	3420	3450	3520	3840	4620

МОДЕЛЬ TCAVBZ-TCAVSZ-TCAVIZ		2551	2571	2611	2641	2681	2701
❶	Номинальная холодильная мощность	кВт	539,4	563	607,1	644,8	688,5
❶	Номинальная холодильная мощность	кВт	523,1	545,1	583,3	615,4	669,3
❶	E.E.R.		2,93	2,9	2,9	2,9	2,88
❶	E.E.R.		2,85	2,8	2,74	2,72	2,75
●	E.S.E.E.R.		3,8	3,83	3,85	3,84	3,8
●	E.S.E.E.R.		3,62	3,72	3,72	3,72	3,7
Ⓜ	IPLV		4,07	4,15	4,13	4,11	4,12
Ⓜ	IPLV		3,87	3,99	3,98	3,97	3,95
❶	Потребляемая мощность	кВт	184,1	194,14	209,34	222,34	240,73
❶	Потребляемая мощность	кВт	183,54	194,68	212,88	226,25	243,38
МОДЕЛЬ TCAVBZ-TCAVSZ		2551	2571	2611	2641	2681	2701
Ⓜ	Звуковое давление	дБ(A)	65	65	65	65	66
Ⓜ	Звуковое давление	дБ(A)	59	59	59	59	60
Ⓜ	Звуковая мощность	дБ(A)	98	98	98	98	99
Ⓜ	Звуковая мощность	дБ(A)	92	92	92	92	93
	Винтовой/ступенчатый компрессор	№	2/6	2/6	2/6	2/6	2/8
	Электропитание	Вольт-фаза-Гц	2	2	2	2	2
	Контуры	№	400-3-50	400-3-50	400-3-50	400-3-50	400-3-50
ГАБАРИТНЫЕ РАЗМЕРЫ И ВЕС		2551	2571	2611	2641	2681	2701
	L - Ширина	мм	5.830	5.830	5.830	5.830	6.680
	H - Высота	мм	2.430	2.430	2.430	2.430	2.430
	P - Глубина	мм	2.260	2.260	2.260	2.260	2.260
Ⓜ	Вес TCAVBZ	кг	4780	4800	4920	5010	5580
Ⓜ	Вес TCAVIZ-TCAVSZ	кг	5100	5120	5240	5330	5900

Данные при следующих условиях:

- ❶ Воздух: 35°C - Вода: 12/7°C
- Ⓜ IPLV (Integrated Part Load Value) - ARI стандарт 550/590.
- Ⓜ В открытой зоне (Q = 2) на расстоянии 10 м от агрегата.
- Ⓜ Общий уровень звуковой мощности в дБ (A) на основании измерений, выполненных в соответствии с нормативными требованиями UNI EN-ISO 9614.
- Ⓜ Вес порожнего агрегата с дополнительными принадлежностями RPE - KRP.
- ESEER (European Seasonal EER) - Среднесезонная европейская эффективность.
- Версии со звукоизоляцией TCAVSZ.

Эксплуатационные характеристики по EN 14511:2013.



ЧИЛЛЕРЫ
ТЕПЛОВЫЕ НАСОСЫ
Кондиционеры с воздушным охлаждением
Центроблочные чиллеры

ЧИЛЛЕРЫ
ТЕПЛОВЫЕ НАСОСЫ
Кондиционеры с воздушным охлаждением
Центроблочные чиллеры

ЧИЛЛЕРЫ
ТЕПЛОВЫЕ НАСОСЫ
Кондиционеры с воздушным охлаждением
Всплощностные чиллеры

ПРОМЫШЛЕННОЕ & ТЕХНОЛОГИЧЕСКОЕ ОХЛАЖДЕНИЕ

ЭЭР
Полivalentные Системы

КОНДЕНСАТОРНЫЕ АГРЕГАТЫ

ДОПОЛНИТЕЛЬНЫЕ ПРИНАДЛЕЖНОСТИ СИСТЕМЫ

КОНДИЦИОНЕРЫ-ДОВОДЧИКИ

ВОЗДУХОРАСПРЕДЕЛИТЕЛИ

Z-Power SE

TCAVZ 2710 ÷ 21600

Производительность охлаждения: 687 ÷ 1 609,7 кВт

- **Эффективная гамма, заряженная хладагентом R134a**
- **Гибкость установки до 1.600 кВт**
- **Электронный расширительный клапан в серийном оснащении**



TCAVZ 21600 с дополнительной принадлежностью DS и насосным блоком

Web code: ZP001

Водные охладители компактные с воздушным охлаждением конденсатора и осевыми вентиляторами. Серия с полугерметичными винтовыми компрессорами, с хладагентом R134a.

Конструктивные характеристики

- Компрессор: полугерметичный винтовой с высокой энергоэффективностью, запуск по схеме "звезда-треугольник" с ограниченным пусковым током, в комплект входит интегральная защита, нагрев картера и отсекающий вентиль на трубопроводе подачи хладагента.
- Расширительный электронный клапан: в серийном оснащении на всех моделях.
- Теплообменник со стороны воды: кожухотрубный с сухим расширением с теплообменом в противотоке, с резиновой изоляцией из вспененного полиуретана с закрытыми ячейками, дифференциальное реле давления потока воды и соединения Victaulic.
- Теплообменник со стороны воздуха: оребренная батарея с медными трубами и алюминиевым оребрением.
- Вентилятор: электровентиляторы осевого типа с внешним ротором, оснащены внутренней тепловой защитой, предохранительными решётками и электронным пропорциональным устройством для постоянной настройки скорости вращения вентиляторов (только версия S).
- Управление: электронное с микропроцессором.
- Конструкция: из оцинкованной листовой стали, окрашена порошковой полиэфирной краской.
- Также в комплект агрегата входит:
 - отображение высокого/низкого давления охлаждающей цепи;
 - часовая плата для отображения даты/времени и программирования расписания работы агрегата на временных отрезках.

Варианты исполнения

- В – Базовая версия (TCAVBZ).
- S – Версия с пониженным уровнем шума с вентиляторами на низкой скорости и с шумопоглощающей обшивкой компрессоров (TCAVSZ).
- I – Версия со звукоизоляцией с шумопоглощающей обшивкой компрессоров (TCAVIZ).

Модели

- TCAVBZ: агрегат предусмотрен только для охлаждения.
- TCAVSZ: агрегат с пониженным уровнем шума, предусмотрен только для охлаждения.
- TCAVIZ: агрегат со звукоизоляцией предусмотрен только для охлаждения.

Комплектующие заводской установки

- Пароохладитель.
- Теплоутилизатор 100%.
- Термостат с дисплеем для теплоутилизатора/пароохладителя.
- Контроль конденсации –10°C (серийный в версии S).
- Контроль конденсации –15°C с вентиляторами с ЕС-двигателями.
- Конденсатор с фазовым переходом ($\cos\phi > 0,94$).
- Термагнитные выключатели, компрессоры и вентиляторы.
- Принудительное ограничение электрического потребления.
- Отсекающие вентили компрессоров на всасывании.
- Манометры низкого и высокого давления для каждого холодильного контура.
- Защитные решётки нижнего отсека.
- Защитные решётки змеевика.
- Компрессоры с контролем линейной нагрузки (25-100%).
- Противообледенительный нагревательный элемент испарителя, теплообменников для рекуперации тепла, если таковые установлены.
- Двойной комплект установок с цифровым подтверждением.
- Датчик уровня масла компрессора.
- Контроль мин/макс напряжения электропитания.
- Скользящие заданные значения за счёт аналогового сигнала 4-20 mA.
- Змеевик медь/медь или медь/предварительно окрашенный алюминий.
- Интерфейсы для последовательной взаимосвязи с другими устройствами.
- Виброизолирующие пружинные опоры.

Комплектующие, поставляемые отдельно

- Удаленный кнопочный пульт с дисплеем.
- Супервизоры Rhoss для мониторинга и удаленного управления агрегата.
- Программируемый контролер Rhoss для комплексного управления несколькими чиллерами



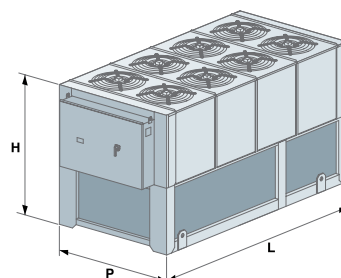
МОДЕЛЬ TCAVBZ-TCAVSZ-TCAVIZ		2710	2750	2810	2870	2940	2990	21020
❶ Номинальная холодильная мощность	кВт	706,7	747,7	806,5	860,1	932,7	981,2	1011,4
❶ Номинальная холодильная мощность	кВт	687	728,8	783,3	835	906,1	950,9	980,8
❶ E.E.R.		2,91	2,93	2,92	2,87	2,98	2,94	3
❶ E.E.R.		2,77	2,8	2,79	2,73	2,83	2,77	2,83
● E.S.E.E.R.		3,8	3,57	3,54	3,39	3,65	3,59	3,65
● E.S.E.E.R.		3,65	3,42	3,39	3,22	3,46	3,36	3,45
❷ IPLV		4,10	4,12	4,09	4,03	4,17	4,14	4,21
❷ IPLV		3,92	3,94	3,91	3,83	3,95	3,89	3,97
❶ Потребляемая мощность	кВт	242,85	255,19	276,2	299,69	312,99	333,74	337,13
❶ Потребляемая мощность	кВт	248,01	260,29	280,75	305,86	320,18	343,29	346,57
МОДЕЛЬ TCAVBZ-TCAVSZ		2710	2750	2810	2870	2940	2990	21020
❸ Звуковое давление	дБ(A)	67	67	67	70	68	68	68
❸ Звуковое давление	дБ(A)	61	61	61	64	62	62	62
❹ Звуковая мощность	дБ(A)	100	100	100	103	101	101	101
❹ Звуковая мощность	дБ(A)	94	94	94	97	95	95	95
Винтовой/ступенчатый компрессор	№	2/8	2/8	2/8	2/8	2/8	2/8	2/8
Контуры	№	2	2	2	2	2	2	2
Электропитание	Вольт-фаза-Гц	400-3-50	400-3-50	400-3-50	400-3-50	400-3-50	400-3-50	400-3-50
ГАБАРИТНЫЕ РАЗМЕРЫ И ВЕС		2710	2750	2810	2870	2940	2990	21020
L - Ширина	мм	6.680	6.680	7.680	7.680	7.680	7.680	7.680
H - Высота	мм	2.430	2.430	2.430	2.430	2.430	2.430	2.430
P - Глубина	мм	2.260	2.260	2.260	2.260	2.260	2.260	2.260
❺ Вес TCAVBZ	кг	5590	5600	6490	6990	7020	7040	7220
❺ Вес TCAVIZ-TCAVSZ	кг	5910	5920	6840	7340	7370	7390	7570

МОДЕЛЬ TCAVBZ-TCAVSZ-TCAVIZ		21060	21110	21180	21250	21330	21400	21500	21600
❶ Номинальная холодильная мощность	кВт	1048,6	1104	1175,6	1249,7	1327,7	1404,4	1505,6	1609,7
❶ Номинальная холодильная мощность	кВт	1016,9	1068,7	1138,9	1207,3	1283,5	1347,9	1441,7	1542,3
❶ E.E.R.		3,1	2,95	3,03	3,1	3,1	3,1	3,1	3,1
❶ E.E.R.		2,92	2,75	2,81	2,86	2,87	2,87	2,84	2,76
● E.S.E.E.R.		3,81	3,63	3,69	3,77	3,8	3,85	3,9	4,02
● E.S.E.E.R.		3,58	3,37	3,4	3,48	3,5	3,67	3,66	3,67
❷ IPLV		4,34	4,14	4,25	4,35	4,36	4,30	4,33	4,39
❷ IPLV		4,09	3,85	3,93	4,02	4,02	4,01	4,00	3,87
❶ Потребляемая мощность	кВт	338,26	374,24	387,99	403,13	428,29	453,03	485,68	519,26
❶ Потребляемая мощность	кВт	348,25	388,62	405,3	422,13	447,21	469,65	507,64	558,80
МОДЕЛЬ TCAVBZ-TCAVSZ		21060	21110	21180	21250	21330	21400	21500	21600
❸ Звуковое давление	дБ(A)	69	69	69	69	69	70	71	71
❸ Звуковое давление	дБ(A)	63	63	63	63	63	64	65	65
❹ Звуковая мощность	дБ(A)	102	102	102	102	102	103	104	104
❹ Звуковая мощность	дБ(A)	96	96	96	96	96	97	98	98
Винтовой/ступенчатый компрессор	№	2/8	2/8	2/8	2/8	2/8	2/8	2/8	2/8
Контуры	№	2	2	2	2	2	2	2	2
Электропитание	Вольт-фаза-Гц	400-3-50	400-3-50	400-3-50	400-3-50	400-3-50	400-3-50	400-3-50	400-3-50
ГАБАРИТНЫЕ РАЗМЕРЫ И ВЕС		21060	21110	21180	21250	21330	21400	21500	21600
L - Ширина	мм	7.680	8.980	8.980	8.980	9.980	10.980	12.980	12.980
H - Высота	мм	2.430	2.430	2.430	2.430	2.430	2.430	2.430	2.430
P - Глубина	мм	2.260	2.260	2.260	2.260	2.260	2.260	2.260	2.260
❺ Вес TCAVBZ	кг	7383	7760	8170	8190	8820	9310	10220	10460
❺ Вес TCAVIZ-TCAVSZ	кг	7733	8110	8520	8540	9170	9660	10540	10780

Данные при следующих условиях:

- ❶ Воздух: 35°C - Вода: 12/7°C
- ❷ IPLV (Integrated Part Load Value) - ARI стандарт 550/590.
- ❸ В открытой зоне (Q = 2) на расстоянии 10 м от агрегата.
- ❹ Общий уровень звуковой мощности в дБ (A) на основании измерений, выполненных в соответствии с нормативными требованиями UNI EN-ISO 9614.
- ❺ Вес порожнего агрегата с дополнительными принадлежностями RPE - KRP.
- ESEER (European Seasonal EER) - Среднесезонная европейская эффективность.
- Версии со звукоизоляцией TCAVSZ.

Эксплуатационные характеристики по EN 14511:2013.



ЧИЛЕРЫ
ТЕПЛОВЫЕ НАСОСЫ
Кондиционеры с воздушным охлаждением
Центроблочные чилеры

ЧИЛЕРЫ
ТЕПЛОВЫЕ НАСОСЫ
Кондиционеры с воздушным охлаждением
Центроблочные чилеры

ЧИЛЕРЫ
ТЕПЛОВЫЕ НАСОСЫ
Кондиционеры с воздушным охлаждением
Всплощностные чилеры

ПРОМЫШЛЕННОЕ & ТЕХНОЛОГИЧЕСКОЕ ОХЛАЖДЕНИЕ

ЭЭР
Полivalentные Системы

КОНДЕНСАТОРНЫЕ АГРЕГАТЫ

ДОПОЛНИТЕЛЬНЫЕ ПРИНАДЛЕЖНОСТИ СИСТЕМЫ

КОНДИЦИОНЕРЫ-ДОВОДЧИКИ

ВОЗДУХОРАСПРЕДЕЛИТЕЛИ

Z-Power VFD

TCAIIZ 2520 ÷ 2900

Производительность охлаждения: 516÷903 кВт



- **Спиральный компрессор с переменным внутренним объёмным соотношением (Vi) подходит для любых целей**
- **Постоянная настройка мощности: 20-100%**
- **Вентиляторы EC (бесколлекторные) с высокой энергоэффективностью**
- **ESEER до 4,9**



TCAIIZ 2600

Web code: ZPV01

Водные охладители компактные с воздушным охлаждением конденсатора и осевыми вентиляторами. Серия с полугерметичными винтовыми компрессорами с переменным внутренним объёмным соотношением (Vi), с инверторной настройкой и хладагентом R134a.

Конструктивные характеристики

- Компрессор: полугерметичный винтовой с высокой энергоэффективностью, с переменным внутренним объёмным соотношением (Vi), запуск с ограниченным пусковым током, инверторное регулирование вращения, в комплект входит интегральная защита, нагрев картера и отсекающий вентиль на трубопроводе всасывания/поддачи хладагента.
- Расширительный электронный клапан: в серийном оснащении на всех моделях.
- Теплообменник со стороны воды: трубчатый с сухим расширением, с резиновой изоляцией из вспененного полиуретана с закрытыми ячейками, дифференциальное реле давления потока воды и соединения Victaulic.
- Теплообменник со стороны воздуха: оребренная батарея с медными трубами и алюминиевым оребрением.
- Вентилятор: электровентиляторы осевого типа с EC-двигателем, с постоянной настройкой скорости вращения вентиляторов оснащены внутренней тепловой защитой и предохранительными решётками.
- Контроль: электронный с микропроцессором с логической системой Adaptive Function Plus.
- Конструкция: из оцинкованной листовой стали, окрашена порошковой полиэфирной краской.
- Также в комплект агрегата входит:
 - отображение высокого/низкого давления охлаждающей цепи;
 - термомангнитные выключатели, компрессоры и вентиляторы;
 - часовая плата для отображения даты/времени и программирования расписания работы агрегата на временных отрезках.

Варианты исполнения

- I - версия со звукоизоляцией с шумопоглощающей обшивкой с высокой звукоизоляцией компрессоров (TCAIIZ).

Модели

- TCAIIZ: агрегат со звукоизоляцией предусмотрен только для охлаждения.

Комплектующие заводской установки

- Манометры низкого и высокого давления для каждого холодильного контура.
- Защитные решётки нижнего отсека.
- Защитные решётки змеевика.
- Противообледенительный нагревательный элемент испарителя.
- Двойной комплект установок с цифровым подтверждением.
- Контроль мин/макс напряжения электропитания.
- Скользящие заданные значения за счёт аналогового сигнала 4-20 мА.
- Змеевик медь/медь или медь/предварительно окрашенный алюминий.
- Интерфейсы для последовательной взаимосвязи с другими устройствами.
- Виброизолирующие пружинные опоры.

КОМПЛЕКТУЮЩИЕ, ПОСТАВЛЯЕМЫЕ ОТДЕЛЬНО

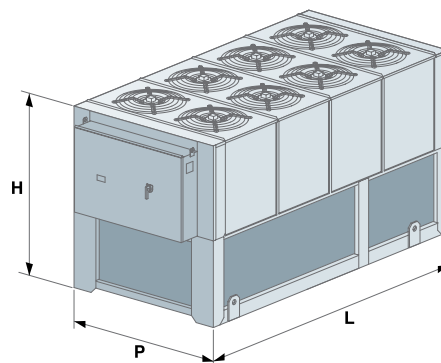
- Удаленный кнопочный пульт с дисплеем.



МОДЕЛЬ TCA11Z		2520	2600	2670	2780	2900	
❶	Номинальная холодильная мощность	кВт	516	600	673	780	903
❶	E.E.R.		2,85	2,91	2,90	2,95	2,90
●	E.S.E.E.R.		4,82	4,88	4,87	4,89	4,85
❶	Потребляемая мощность	кВт	180,9	205,9	231,7	264,2	311,8
❷	Звуковое давление	дБ(А)	63	64	64	65	66
❸	Звуковая мощность	дБ(А)	95	96	97	98	99
	Винтовой/ступенчатый компрессор	№	2/БЕСКОНЕЧНО	2/БЕСКОНЕЧНО	2/БЕСКОНЕЧНО	2/БЕСКОНЕЧНО	2/БЕСКОНЕЧНО
	Контуры	№	2	2	2	2	2
	Электропитание	Вольт-фаза-Гц	400-3-50	400-3-50	400-3-50	400-3-50	400-3-50
ГАБАРИТНЫЕ РАЗМЕРЫ		2520	2600	2670	2780	2900	
L - Ширина	мм	5.830	5.830	6.680	6.680	7.680	
H - Высота	мм	2.430	2.430	2.430	2.430	2.430	
P - Глубина	мм	2.260	2.260	2.260	2.260	2.260	

Данные при следующих условиях:

- ❶ Воздух: 35°C - Вода: 12/7°C
- ❷ В открытой зоне (Q = 2) на расстоянии 10 м от агрегата.
- ❸ Общий уровень звуковой мощности в дБ (А) на основании измерений, выполненных в соответствии с нормативными требованиями UNI EN-ISO 9614.
- ESEER (European Seasonal EER) - Среднесезонная европейская эффективность.



ЧИЛЕРЫ
ТЕПЛОВЫЕ НАСОСЫ
Кондиционеры с воздушным охлаждением
Центральные вентиляторы

ЧИЛЕРЫ
ТЕПЛОВЫЕ НАСОСЫ
Кондиционеры с воздушным охлаждением
Центральные вентиляторы

ЧИЛЕРЫ
ТЕПЛОВЫЕ НАСОСЫ
Кондиционеры с воздушным охлаждением
Вспомогательные чиллеры

ПРОМЫШЛЕННОЕ & ТЕХНОЛОГИЧЕСКОЕ ОХЛАЖДЕНИЕ

EXP
Поливалентные Системы

КОНДЕНСАТОРНЫЕ АГРЕГАТЫ

ДОПОЛНИТЕЛЬНЫЕ ПРИНАДЛЕЖНОСТИ СИСТЕМЫ

КОНДИЦИОНЕРЫ-ДОВОДЧИКИ

ВОЗДУХОРАСПРЕДЕЛИТЕЛИ

Z-Power HP

THAVZ 2400÷2680

Производительность охлаждения: 382,6÷677,6 кВт - Производительность отопления: 410,6÷702,6 кВт

- **Насосы тепловые, заправленные хладагентом R134a**
- **Расширенные возможности эксплуатации**
- **Производительность горячей воды до 55°C**



THAVSZ 2530

Web code: ZPP01

Реверсивные тепловые компактные насосы с воздушным охлаждением конденсатора и осевыми вентиляторами. Серия с полугерметичными винтовыми компрессорами, с хладагентом R134a.

Конструктивные характеристики

- Компрессор: полугерметичный винтовой с высокой энергоэффективностью, запуск по схеме "звезда-треугольник" с ограниченным пусковым током, в комплект входит интегральная защита, нагрев картера и отсекающий вентиль на трубопроводе подачи хладагента и датчик уровня масла компрессора.
- Расширительный электронный клапан: в серийном оснащении на всех моделях.
- Теплообменник со стороны воды: кожухотрубный с сухим расширением с теплообменом в противотоке, с резиновой изоляцией из вспененного полиуретана с закрытыми ячейками, дифференциальное реле давления потока воды и соединения Victaulic.
- Теплообменник со стороны воздуха: оребренная батарея с медными трубами и алюминиевыми оребрением.
- Вентилятор: электровентиляторы осевого типа с внешним ротором, оснащены внутренней тепловой защитой, предохранительными решётками и электронным пропорциональным устройством для постоянной настройки скорости вращения вентиляторов (только версия S).
- Управление: электронное с микропроцессором.
- Конструкция: из оцинкованной листовой стали, окрашена порошковой полиэфирной краской.
- Также в комплект агрегата входит:
 - отображение высокого/низкого давления охлаждающей цепи;
 - часовая плата для отображения даты/времени и программирования расписания работы агрегата на временных отрезках.

Варианты исполнения

- В - Базовая версия (THAVBZ).
- S - Версия с пониженным уровнем шума с вентиляторами на низкой скорости и с шумопоглощающей обшивкой компрессоров (THAVSZ).
- I - Версия со звукоизоляцией с шумопоглощающей обшивкой компрессоров (THAVIZ).

Модели

- THAVBZ: агрегат теплового насоса.
- THAVSZ: агрегат теплового насоса с пониженным уровнем шума.
- THAVIZ: агрегат со звукоизоляцией теплового насоса.

Комплектующие заводской установки

- Пароохладитель.
- Термостат с дисплеем для теплоутилизатора/пароохладителя.
- Контроль конденсации -10°C (серийный в версии S).
- Контроль конденсации -15°C с вентиляторами с ЕС-двигателями.
- Конденсатор с фазовым переходом ($\cos\phi > 0,94$).
- Термомангнитные выключатели, компрессоры и вентиляторы.
- Принудительное ограничение электрического потребления.
- Отсекающие вентили компрессоров на всасывании.
- Манометры низкого и высокого давления для каждого холодильного контура.
- Защитные решётки нижнего отсека.
- Защитные решётки змеевика.
- Противообледенительный нагревательный элемент испарителя, теплообменников для рекуперации тепла, если таковые имеются.
- Двойной комплект установок с цифровым подтверждением.
- Контроль мин/макс напряжения электропитания.
- Скользящие заданные значения за счёт аналогового сигнала 4-20 мА.
- Змеевик медь/медь или медь/предварительно окрашенный алюминий.
- Интерфейсы для последовательной взаимосвязи с другими устройствами.
- Виброизолирующие пружинные опоры.

Комплектующие, поставляемые отдельно

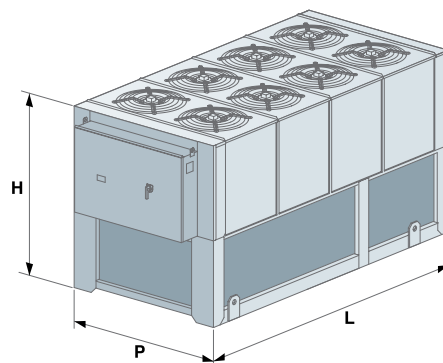
- Удаленный кнопочный пульт с дисплеем.
- Супервизоры Rhoss для мониторинга и удаленного управления агрегата.
- Программируемый контролер Rhoss для комплексного управления несколькими чиллерами



МОДЕЛЬ THAVBZ-THAVSZ-THAVIZ		2400	2460	2530	2600	2680	
Ⓜ	Номинальная тепловая мощность	кВт	427,8	488,2	566,1	622	702,6
Ⓜ	Номинальная тепловая мощность	кВт	410,6	469	542,8	596,8	674,4
Ⓜ	C.O.P.		2,98	3,03	3,13	3,13	3,15
Ⓜ	C.O.P.		2,88	2,93	3,02	3,02	3,04
❶	Номинальная холодильная мощность	кВт	398,5	462,1	529,3	598,2	677,6
❶	Номинальная холодильная мощность	кВт	382,6	444,3	508,6	574,3	650,8
❶	E.E.R.		2,66	2,76	2,82	2,93	2,96
❶	E.E.R.		2,57	2,67	2,73	2,83	2,86
Ⓜ	Потребляемая мощность	кВт	143,56	161,12	180,86	198,72	223,05
Ⓜ	Потребляемая мощность	кВт	142,57	160,07	179,74	197,62	221,84
❶	Потребляемая мощность	кВт	149,81	167,43	187,7	204,16	228,92
❶	Потребляемая мощность	кВт	148,87	166,4	186,3	202,93	227,55
МОДЕЛЬ THAVBZ-THAVSZ		2400	2460	2530	2600	2680	
Ⓜ	Звуковое давление	дБ(А)	64	65	65	66	67
Ⓜ	Звуковое давление	дБ(А)	58	59	59	60	61
Ⓜ	Звуковая мощность	дБ(А)	98	98	98	99	99
Ⓜ	Звуковая мощность	дБ(А)	92	92	92	93	93
	Винтовой/ступенчатый компрессор	№	2/6	2/6	2/6	2/6	2/6
	Контур	№	2	2	2	2	2
	Электропитание	Вольт-фаза-Гц	400-3-50	400-3-50	400-3-50	400-3-50	400-3-50
ГАБАРИТНЫЕ РАЗМЕРЫ И ВЕС		2400	2460	2530	2600	2680	
L	Ширина	мм	5.130	6.130	6.130	6.980	7.980
H	Высота	мм	2.430	2.430	2.430	2.430	2.430
P	Глубина	мм	2.260	2.260	2.260	2.260	2.260
Ⓜ	Вес THAVBZ	кг	4.315	5.350	5.740	6.320	7.210
Ⓜ	Вес THAVSZ-THAVIZ	кг	4.665	5.700	6.090	6.670	7.560

Данные при следующих условиях:

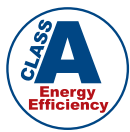
- ❶ Воздух: 35°C - Вода: 12/7°C
 - Ⓜ Воздух: 7°C, В.С. 6°C В.У. - Вода: 40/45°C
 - Ⓜ В открытой зоне (Q = 2) на расстоянии 10 м от агрегата.
 - ❶ Общий уровень звуковой мощности в дБ (А) на основании измерений, выполненных в соответствии с нормативными требованиями UNI EN-ISO 9614.
 - Ⓜ Вес порожнего агрегата с дополнительными принадлежностями RPE - KRP.
 - ESEER (European Seasonal EER) - Среднесезонная европейская эффективность.
 - Исполнение со звукоизоляцией THAVSZ.
- Эксплуатационные характеристики по EN 14511:2013.



T-Power

TCATBZ 1361-41401 / TCATTZ 1321-41371 / TCATQZ 1361-41361

Производительность охлаждения: 323,7 – 1 359,9 кВт



- **Гамма КЛАССА А с EER до 3,86**
- **Компрессор Экономичный безмасляный, бесшумный с низким пусковым током**
- **Кожухотрубный испаритель затопленного типа**



TCATBZ 2561

Web code TCATBZ: TP001 - Web code TCATTZ: TPE01 - Web code TCATQZ: TPQ01

Водные охладители компактные с воздушным охлаждением конденсатора и осевыми вентиляторами. Серия с центробежными безмасляными компрессорами, с хладагентом R134a.

Конструктивные характеристики

- Компрессор: центробежный, безмасляный, высокоэффективный, с пониженным пусковым током, оснащён подшипниками с магнитной левитацией, интегральной защитой и отсекающими вентилями на всасывании и подаче.
- Расширительный электронный клапан: в серийном оснащении на всех моделях.
- Теплообменник со стороны воды: кожухотрубный затопленного типа, с резиновой изоляцией из вспененного полиуретана с закрытыми ячейками, дифференциальное реле давления потока воды и соединения Victaulic.
- Теплообменник со стороны воздуха: оребренная батарея с медными трубами и алюминиевым оребрением.
- Вентилятор: электровентиляторы осевого типа с внешним ротором, оснащены внутренней тепловой защитой, предохранительными решётками и электронным пропорциональным устройством для постоянной настройки скорости вращения вентиляторов.
- Управление: электронное с микропроцессором.
- Конструкция: из оцинкованной листовой стали, окрашена порошковой полиэфирной краской.
- Также в комплект агрегата входит:
 - контроль конденсации до -10°C температуры наружного воздуха;
 - термомангнитные выключатели, компрессоры и вентиляторы;
 - отображение высокого и низкого давления на дисплее для каждого холодильного контура.

Варианты исполнения

- В – Базовая версия, эффективность класса А (TCATBZ).
- Т – Версия, высокая энергетическая эффективность, выше класса А (TCATTZ).
- Q – Версия со сверхнизким уровнем шума, эффективность класса А (TCATQZ).

Модели

- TCATBZ: агрегат предусмотрен только для охлаждения.
- TCATTZ: агрегат предусмотрен только для охлаждения.
- TCATQZ: агрегат предусмотрен только для охлаждения.

Комплектующие заводской установки

- PUMP с одним электронасосом предоставляется в версиях низкого или высокого напора.
- Вентиляторы типа EC-FAN с непрерывной регулировкой скорости до температуры наружного воздуха -15°C .
- Конденсатор с фазовым переходом ($\cos\phi > 0,94$).
- Противообледенительный нагревательный элемент испарителя.
- Механическое реле потока испарителя.
- Устройство обнаружения утечек хладагента (leak detector).
- Двойное электропитание.
- Интерфейсы для последовательной взаимосвязи с другими устройствами.
- Агрегат с конденсационными батареями медь/окрашенный алюминий или медь/медь.
- Защитные решётки нижнего отсека.
- Защитные решётки конденсационных батарей.
- Виброизолирующие пружинные опоры.

Комплектующие, поставляемые отдельно

- Защитная упаковка для транспортировки.

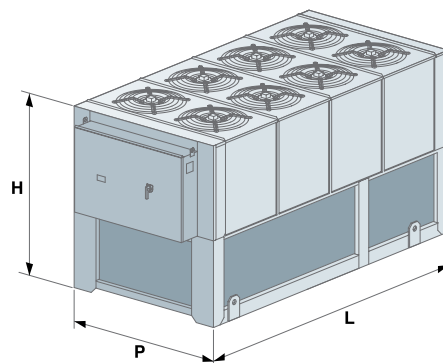


МОДЕЛЬ ТСАТВЗ		1361	1411	1451	2511	2561	2601	2641	2681	2751	2811
❶ Номинальная холодильная мощность	кВт	357,4	408,6	443,3	508,2	557,7	601,8	637,5	678	747,3	806,9
❶ E.E.R.		3,25	3,13	3,2	3,31	3,22	3,32	3,47	3,47	3,37	3,26
● E.S.E.E.R.		4,68	4,55	4,7	4,78	4,77	4,78	4,8	4,79	4,79	4,79
❶ Потребляемая мощность	кВт	109,97	130,54	138,53	153,53	173,2	181,27	183,72	195,39	221,75	247,52
❸ Звуковое давление	дБ(A)	66,5	66,5	66,5	68	69	69	68,5	68,5	68	68
❹ Звуковая мощность	дБ(A)	87	87	87	88	90	90	89	89	89	89
Компрессор/ступени	№	1/бесконечно	1/бесконечно	1/бесконечно	2/бесконечно	2/бесконечно	2/бесконечно	2/бесконечно	2/бесконечно	2/бесконечно	2/бесконечно
Контуры	№	1	1	1	1	1	1	1	1	1	1
Электропитание	Вольт-фаза-Гц	400-3-50	400-3-50	400-3-50	400-3-50	400-3-50	400-3-50	400-3-50	400-3-50	400-3-50	400-3-50
ГАБАРИТНЫЕ РАЗМЕРЫ		1361	1411	1451	2511	2561	2601	2641	2681	2751	2811
L - Ширина	мм	4750	4750	4750	4750	5720	5720	5720	5720	6690	6690
H - Высота	мм	2560	2560	2560	2560	2560	2560	2560	2560	2560	2560
P - Глубина	мм	2380	2380	2380	2380	2380	2380	2380	2380	2380	2380
❺ Вес	кг	3404	3960	4150	4260	4666	5151	5231	5657	6021	6518

МОДЕЛЬ ТСАТВЗ		3851	3901	3981	31081	31201	31281	41401
❶ Номинальная холодильная мощность	кВт	846,6	889,8	981,3	1080,9	1186	1275,2	1392,6
❶ E.E.R.		3,35	3,32	3,56	3,52	3,36	3,23	3,37
● E.S.E.E.R.		4,91	4,83	4,92	4,92	4,9	4,84	4,76
❶ Потребляемая мощность	кВт	252,72	268,01	275,65	307,07	352,98	394,8	413,23
❸ Звуковое давление	дБ(A)	68,5	68,5	68,5	69	70	70	70
❹ Звуковая мощность	дБ(A)	90	90	90	91	92	92	92
Компрессор/ступени	№	3/бесконечно	3/бесконечно	3/бесконечно	3/бесконечно	3/бесконечно	3/бесконечно	4/бесконечно
Контуры	№	1	1	1	1	1	1	2
Электропитание	Вольт-фаза-Гц	400-3-50	400-3-50	400-3-50	400-3-50	400-3-50	400-3-50	400-3-50
ГАБАРИТНЫЕ РАЗМЕРЫ		3851	3901	3981	31081	31201	31281	41401
L - Ширина	мм	7670	7670	7670	9120	10570	10570	10570
H - Высота	мм	2560	2560	2560	2560	2560	2560	2560
P - Глубина	мм	2380	2380	2380	2380	2380	2380	2380
❺ Вес	кг	6740	7122	7456	8604	9860	9430	10482

Данные при следующих условиях:

- ❶ Воздух: 35°C - Вода: 12/7°C
 - ❸ В открытой зоне (Q = 2) на расстоянии 1 м от агрегата.
 - ❹ Общий уровень звуковой мощности в дБ (A) на основании измерений, выполненных в соответствии с нормативными требованиями UNI EN-ISO 9614.
 - ❺ Порожный вес
 - ESEER (European Seasonal EER) - Среднесезонная европейская эффективность.
- Эксплуатационные характеристики по EN 14511:2013.



ЧИЛЕРЫ
ТЕПЛОВЫЕ НАСОСЫ
Кондиционеры с воздушным охлаждением
Центроблочные чиллеры

ЧИЛЕРЫ
ТЕПЛОВЫЕ НАСОСЫ
Кондиционеры с воздушным охлаждением
Центроблочные чиллеры

ЧИЛЕРЫ
ТЕПЛОВЫЕ НАСОСЫ
Кондиционеры с воздушным охлаждением
Вспомогательные чиллеры

ПРОМЫШЛЕННОЕ &
ТЕХНОЛОГИЧЕСКОЕ
ОХЛАЖДЕНИЕ

ЭОР
Популярные
Системы

КОНДЕНСАТОРНЫЕ
АГРЕГАТЫ

ДОПОЛНИТЕЛЬНЫЕ
ПРИНАДЛЕЖНОСТИ
СИСТЕМЫ

КОНДИЦИОНЕРЫ-
ДОВОДЧИКИ

ВОЗДУХОРАСПРЕДЕЛИТЕЛИ

T-Power

TCATBZ 1361-41401 / TCATTZ 1321-41371 / TCATQZ 1361-41361

Производительность охлаждения: 323,7÷1 359,9 кВт

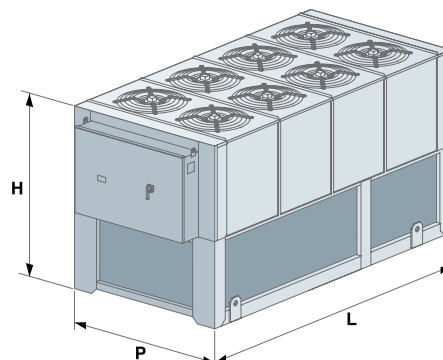


МОДЕЛЬ TCATTZ		1321	1391	1431	2521	2581	2641	2721	2751
❶ Номинальная холодильная мощность	кВт	323,7	386,6	427,3	522	581,8	643,1	721,4	751
❶ E.E.R.		3,57	3,69	3,58	3,7	3,6	3,86	3,81	3,81
● E.S.E.E.R.		5,53	5,55	5,55	5,36	5,34	5,32	5,32	5,32
❶ Потребляемая мощность	кВт	90,67	104,77	119,36	141,08	161,61	166,61	189,34	197,11
❷ Звуковое давление	дБ(A)	77	77	77	77	78	78	79	79
❷ Звуковая мощность	дБ(A)	97	97	97	97	99	99	100	100
Компрессор/ступени	№	1/бесконечно	1/бесконечно	1/бесконечно	2/бесконечно	2/бесконечно	2/бесконечно	2/бесконечно	2/бесконечно
Контур	№	1	1	1	1	1	1	1	1
Электропитание	Вольт-фаза-Гц	400-3-50	400-3-50	400-3-50	400-3-50	400-3-50	400-3-50	400-3-50	400-3-50
ГАБАРИТНЫЕ РАЗМЕРЫ		1321	1391	1431	2521	2581	2641	2721	2751
L - Ширина	мм	4750	4750	4750	4750	5720	5720	6690	6690
H - Высота	мм	2560	2560	2560	2560	2560	2560	2560	2560
P - Глубина	мм	2380	2380	2380	2380	2380	2380	2380	2380
❸ Вес	кг	3404	3960	4150	4620	5172	5870	6234	6464

МОДЕЛЬ TCATTZ		3801	3901	31001	31131	31241	41371
❶ Номинальная холодильная мощность	кВт	805	893,7	987	1128,2	1231,5	1359,9
❶ E.E.R.		3,65	3,82	3,84	3,76	3,7	3,81
● E.S.E.E.R.		5,35	5,62	5,67	5,62	5,54	5,55
❶ Потребляемая мощность	кВт	220,55	233,95	257,03	300,05	332,84	356,93
❷ Звуковое давление	дБ(A)	80	80	81	80	80	80
❷ Звуковая мощность	дБ(A)	101	102	103	103	103	103
Компрессор/ступени	№	3/бесконечно	3/бесконечно	3/бесконечно	3/бесконечно	3/бесконечно	4/бесконечно
Контур	№	1	1	1	1	1	2
Электропитание	Вольт-фаза-Гц	400-3-50	400-3-50	400-3-50	400-3-50	400-3-50	400-3-50
ГАБАРИТНЫЕ РАЗМЕРЫ		3801	3901	31001	31131	31241	41371
L - Ширина	мм	7670	7670	9120	10570	10570	10570
H - Высота	мм	2560	2560	2560	2560	2560	2560
P - Глубина	мм	2380	2380	2380	2380	2380	2380
❸ Вес	кг	6840	7466	8306	9049	9440	10495

Данные при следующих условиях:

- ❶ Воздух: 35°C - Вода: 12/7°C
 - ❷ В открытой зоне (Q = 2) на расстоянии 1 м от агрегата.
 - ❸ Общий уровень звуковой мощности в дБ (A) на основании измерений, выполненных в соответствии с нормативными требованиями UNI EN-ISO 9614.
 - ❹ Порожний вес
 - ESEER (European Seasonal EER) - Среднесезонная европейская эффективность.
- Эксплуатационные характеристики по EN 14511:2013.



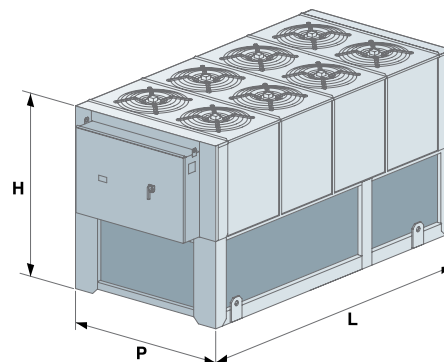


Модель ТСАТQZ		1361	1401	1421	2471	2531	2581	2601	2721
❶ Номинальная холодильная мощность	кВт	357,4	393,6	418,4	470,3	527,8	569,9	598,6	717,4
❶ E.E.R.		3,4	3,32	3,28	3,38	3,34	3,33	3,41	3,42
● E.S.E.E.R.		4,6	4,59	4,5	4,69	4,68	4,67	4,53	4,53
❶ Потребляемая мощность	кВт	105,12	118,55	127,56	139,14	158,02	171,14	175,54	209,77
❸ Звуковое давление	дБ(А)	60	60	60	62	62,5	62,5	62,5	62
❹ Звуковая мощность	дБ(А)	81	81	81	82	83	83	83	83
Компрессор/ступени	№	1/бесконечно	1/бесконечно	1/бесконечно	2/бесконечно	2/бесконечно	2/бесконечно	2/бесконечно	2/бесконечно
Контуры	№	1	1	1	1	1	1	1	1
Электропитание	Вольт-фаза-Гц	400-3-50	400-3-50	400-3-50	400-3-50	400-3-50	400-3-50	400-3-50	400-3-50
ГАБАРИТНЫЕ РАЗМЕРЫ		1361	1401	1421	2471	2531	2581	2601	2721
L - Ширина	мм	4750	4750	4750	4750	5720	5720	5720	6690
H - Высота	мм	2560	2560	2560	2560	2560	2560	2560	2560
P - Глубина	мм	2380	2380	2380	2380	2380	2380	2380	2380
❺ Вес	кг	3428	3686	4150	4638	4782	5204	5262	6272

Модель ТСАТQZ		3811	3871	3931	3981	31131	31211	41361
❶ Номинальная холодильная мощность	кВт	806,8	862,9	922,4	977,1	1126,2	1208,5	1354,8
❶ E.E.R.		3,3	3,3	3,31	3,38	3,25	3,1	3,5
● E.S.E.E.R.		4,62	4,61	4,65	4,68	4,62	4,59	4,63
❶ Потребляемая мощность	кВт	244,48	261,48	278,67	289,08	346,52	389,84	387,09
❸ Звуковое давление	дБ(А)	62	62	63,5	63	63	63	64
❹ Звуковая мощность	дБ(А)	84	84	85	85	85	85	86
Компрессор/ступени	№	3/бесконечно	3/бесконечно	3/бесконечно	3/бесконечно	3/бесконечно	3/бесконечно	4/бесконечно
Контуры	№	1	1	1	1	1	1	2
Электропитание	Вольт-фаза-Гц	400-3-50	400-3-50	400-3-50	400-3-50	400-3-50	400-3-50	400-3-50
ГАБАРИТНЫЕ РАЗМЕРЫ		3811	3871	3931	3981	31131	31211	41361
L - Ширина	мм	7670	7670	7670	9120	10570	10570	10570
H - Высота	мм	2560	2560	2560	2560	2560	2560	2560
P - Глубина	мм	2380	2380	2380	2380	2380	2380	2380
❺ Вес	кг	6784	7165	7510	8664	8724	9112	10558

Данные при следующих условиях:

- ❶ Воздух: 35°C - Вода: 12/7°C
 - ❷ В открытой зоне (Q = 2) на расстоянии 1 м от агрегата.
 - ❸ Общий уровень звуковой мощности в дБ (А) на основании измерений, выполненных в соответствии с нормативными требованиями UNI EN-ISO 9614.
 - ❹ Порожный вес
 - ESEER (European Seasonal EER) - Среднесезонная европейская эффективность.
- Эксплуатационные характеристики по EN 14511:2013.



ЧИЛЛЕРЫ
ТЕПЛОВЫЕ НАСОСЫ
Кондиционеры с воздушным охлаждением
Центроблочные чиллеры

ЧИЛЛЕРЫ
ТЕПЛОВЫЕ НАСОСЫ
Кондиционеры с воздушным охлаждением
Центроблочные чиллеры

ЧИЛЛЕРЫ
ТЕПЛОВЫЕ НАСОСЫ
Кондиционеры с воздушным охлаждением
Вспомогательные чиллеры

ПРОМЫШЛЕННОЕ &
ТЕХНОЛОГИЧЕСКОЕ
ОХЛАЖДЕНИЕ

ЭОР
Полivalentные
Системы

КОНДЕНСАТОРНЫЕ
АГРЕГАТЫ

ДОПОЛНИТЕЛЬНЫЕ
ПРИНАДЛЕЖНОСТИ
СИСТЕМЫ

КОНДИЦИОНЕРЫ-
ДОВОДЧИКИ

ВОЗДУХОРАСПРЕДЕЛИТЕЛИ

Mini-Y С низкого потребления

TCSEY-THCEY 105 ÷ 111

Производительность охлаждения: 4,9 ÷ 10,6 кВт - Производительность отопления: 5 ÷ 10,8 кВт



• Компактные агрегаты и Plug&Play



Web code: MYC01

Водные охладители и реверсивные тепловые компактные насосы с воздушным охлаждением конденсатора и центробежными вентиляторами. Серия спиральных герметичных компрессоров с охладительным газом R410A.

Конструктивные характеристики

- Компрессор: герметичный ротационный спирального типа с тепловой защитой.
- Теплообменник со стороны воды: с пластинами из нержавеющей стали с соответствующей изоляцией, в комплект входит противообледенительный нагревательный элемент и дифференциальное реле давления для потока воды.
- Теплообменник со стороны воздуха: оребренная батарея с медными трубами и алюминиевым оребрением, в комплект входит защитная решётка.
- Вентилятор: электровентилятор центробежного типа с непосредственно подключённым двигателем, с внутренней тепловой защитой и предохранительными решётками. Контроль: электронный с микропроцессором с логической системой Adaptive Function Plus.
- Конструкция: из оцинкованной листовой стали, окрашенная, в комплект входит лоток для сбора конденсата для THCEY.

Модели

- TCSEY: агрегат предусмотрен только для охлаждения.
- THCEY: агрегат теплового насоса.

Оснащение PUMP

- Насосный блок укомплектован следующими устройствами: циркуляционный насос, мембранный расширительный бак, предохранительный клапан.

Оснащение TANK & PUMP

- Насосный блок укомплектован следующими устройствами: бак инертного накопления, циркуляционный насос, мембранный бак расширения, ручной клапан стравливания воздуха, автоматический клапан стравливания воздуха, предохранительный клапан.

Комплектующие заводской установки

- Устройство "мягкого старта" (для моделей с питанием 230 Вольт).
- Контроль конденсации -10°C .
- Реле низкого давления.
- ТЭН картера компрессора.
- Двойной комплект установок с цифровым подтверждением.
- Скользящие заданные значения за счёт аналогового сигнала 4-20 мА.

Комплектующие, поставляемые отдельно

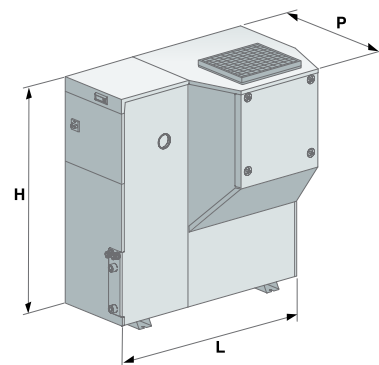
- Виброизолирующие резиновые опоры.
- Контроль конденсации -10°C .
- Водный фильтр.
- Реле низкого давления.
- Противообледенительный нагревательный элемент на накоплении.
- Антивибрационный переходник на всасывании.
- Антивибрационный переходник на подаче.
- Температурный датчик внешнего воздуха для компенсации заданных значений.
- Встроенный нагревательный элемент теплового насоса, управляется настройкой.
- Удаленный кнопочный пульт с дисплеем.
- Плата часового датчика.
- Интерфейсы для последовательной взаимосвязи с другими устройствами.
- Последовательный преобразователь (RS485/USB).
- Супервизоры Rhoss для мониторинга и удаленного управления агрегата.



МОДЕЛЬ ТССЕУ-ТНСЕУ		105	107	109	111
❶ Номинальная холодильная мощность	кВт	4,9	6	8,3	10,1/10,6
❶ Потребляемая мощность	кВт	1,98	2,49	3,47	4,28/4,33
❶ E.E.R.		2,47	2,41	2,39	2,36/2,45
● E.S.E.E.R.		2,44	2,43	2,53	2,47/2,5
⊛ E.S.E.E.R.+		2,80	2,76	2,89	2,78 / 2,84
⊚ Номинальная тепловая мощность	кВт	4,95	6,18	8,11	10,44/10,83
⊚ Потребляемая мощность	кВт	2,02	2,43	3,51	4,11/4,4
⊚ С.О.Р.		2,45	2,54	2,31	2,54/2,46
⊚ Звуковое давление	дБ(А)	47	48	50	51
Компрессор спиральный/ступенчатый	№	1/1	1/1	1/1	1/1
Контуры	№	1	1	1	1
Номинальная подача вентилятора	м³/ч	2.450	2.400	2.650	2.600
Полезное статическое давление вентилятора	Па	80	70	80	70
Содержание воды в накопительном баке	л.	19	19	30	30
❶ Полезный набор циркуляционного насоса	кПа	60	60	87	79
Электропитание	Вольт-фаза-Гц	230-1-50	230-1-50 / 400-3+N-50	230-1-50 / 400-3+N-50	230-1-50 / 400-3+N-50
ГАБАРИТНЫЕ РАЗМЕРЫ И ВЕС		105	107	109	111
L - Ширина	мм	990	990	990	990
H - Высота НАСОСА	мм	940	940	1.125	1.125
H - Высота TANK & PUMP (БАК И НАСОС)	мм	940	940	1.330	1.330
P - Глубина	мм	630	630	630	630
❶ Вес ТССЕУ	кг	143	145	164	178
❶ Вес ТНСЕУ	кг	153	155	174	188

Данные при следующих условиях:

- ❶ Воздух: 35°C - Вода: 12/7°C
 - ⊚ Воздух: 7°C В.С. - 6°C В.И. - Вода: 40/45°C
 - ⊚ В открытой зоне (Q = 2) на расстоянии 5 м от агрегата.
 - ❶ Вес относится к наиболее полному оснащению.
 - ESEER (European Seasonal EER) - Среднесезонная европейская эффективность.
 - ⊛ ESEER с программным обеспечением Adaptive Function Plus. ESEER+ не сертифицирован Eurovent.
- Эксплуатационные характеристики по EN 14511:2013



ЧИЛЕРЫ
ТЕПЛОВЫЕ НАСОСЫ
Конденсаторы с воздушным охлаждением
Системы вентилаторы

ЧИЛЕРЫ
ТЕПЛОВЫЕ НАСОСЫ
Конденсаторы с воздушным охлаждением
Центробежные вентилаторы

ЧИЛЕРЫ
ТЕПЛОВЫЕ НАСОСЫ
Конденсаторы с воздушным охлаждением
Вспомогательные чиллеры

ПРОМЫШЛЕННОЕ &
ТЕХНОЛОГИЧЕСКОЕ
ОХЛАЖДЕНИЕ

EHP
Полivalentные
Системы

КОНДЕНСАТОРНЫЕ
АГРЕГАТЫ

ДОПОЛНИТЕЛЬНЫЕ
ПРИНАДЛЕЖНОСТИ
СИСТЕМЫ

КОНДИЦИОНЕРЫ-
ДОВОДЧИКИ

ВОЗДУХОРАСПРЕДЕЛИТЕЛИ

Compact-УС "низкого потребления"

ТССЕСУ-ТНСЕСУ 114÷128

Производительность охлаждения: 13,3÷26,6 кВт - Производительность отопления: 13,7÷29,2 кВт



- **Вертикальная или горизонтальная канализируемая подача**



Web code: CYC01

Водные охладители и реверсивные тепловые компактные насосы с воздушным охлаждением конденсатора и центробежными вентиляторами. Серия спиральных герметичных компрессоров с охладительным газом R410A.

Конструктивные характеристики

- Компрессор: герметичный ротационный спирального типа с тепловой защитой.
- Теплообменник со стороны воды: с пластинами из нержавеющей стали с соответствующей изоляцией, в комплект входит противообледенительный нагревательный элемент и дифференциальное реле давления для потока воды.
- Теплообменник со стороны воздуха: оребренная батарея с медными трубами и алюминиевым оребрением, в комплект входит защитная решётка.
- Вентилятор: электровентиляторы центробежного типа с непосредственно подключённым двигателем, с внутренней тепловой защитой и предохранительными решётками.
- Вертикальная подача воздуха конденсации.
Контроль: электронный с микропроцессором с логической системой Adaptive Function Plus.
- Конструкция: из сплава "regaluman", в комплект входит лоток для сбора конденсата для ТНСЕСУ.

Модели

- ТССЕСУ: агрегат предусмотрен только для охлаждения.
- ТНСЕСУ: агрегат теплового насоса.

СТАНДАРТНОЕ оснащение

- Без насосного блока и накопителя.

Оснащение TANK & PUMP

- **Со стандартным электронасосом.**
- **С электронасосом с высоким напором.**

Насосный блок укомплектован следующими устройствами: бак инертного накопления, стандартный циркуляционный электронасос или с высоким напором только для моделей 114-117, мембранный расширительный бак, ручной клапан для стравливания воздуха, предохранительный клапан, вентиль для слива воды.

Комплектуемые заводской установкой

- Горизонтальная подача воздуха конденсации.
- Противообледенительный нагревательный элемент на накоплении.
- Контроль конденсации -10°C .
- ТЭН картера компрессора.
- Устройство "мягкого запуска".
- Исполнение с пониженным уровнем шума.
- Двойной комплект установок с цифровым подтверждением.
- Скользящие заданные значения за счёт аналогового сигнала 4-20 мА.

Комплектуемые, поставляемые отдельно

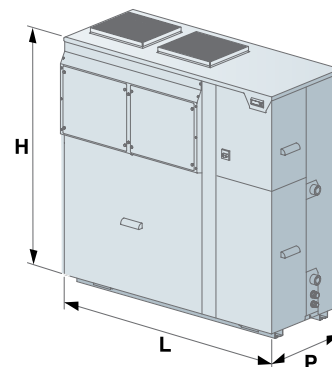
- Виброизолирующие резиновые опоры.
- Контроль конденсации -10°C (модели 114÷126).
- Водный фильтр.
- Антивибрационный переходник на всасывании.
- Антивибрационный переходник на подаче.
- Трехходовой клапан для производства ГВС, управляется настройкой.
- Температурный датчик внешнего воздуха для компенсации заданных значений.
- Встроенный нагревательный элемент теплового насоса, управляется настройкой.
- Удаленный кнопочный пульт с дисплеем.
- Плата часового датчика.
- Интерфейсы для последовательной взаимосвязи с другими устройствами.
- Последовательный преобразователь (RS485/USB).
- Супервизоры Rhoss для мониторинга и удаленного управления агрегата.



МОДЕЛЬ ТCCEY-THCEY		114	117	121	126	128
❶ Номинальная холодильная мощность	кВт	13,3	15,9	20,1	23,2	26,6
❶ Потребляемая мощность	кВт	4,68	5,46	7,56	8,96	10,08
❶ E.E.R.		2,84	2,91	2,66	2,59	2,64
● E.S.E.E.R.		3,10	3,09	2,97	2,81	2,84
⊛ E.S.E.E.R.+		3,13	3,21	3,09	3,08	3,06
❷ Номинальная тепловая мощность	кВт	13,7	17	21,6	25,6	29,2
❷ Потребляемая мощность	кВт	4,71	5,57	7,06	8,26	9,39
❷ C.O.P.		2,91	3,05	3,06	3,1	3,11
❸ Звуковое давление	дБ(А)	54	55	56	57	61
Компрессор спиральный/ступенчатый	№	1/1	1/1	1/1	1/1	1/1
Контур	№	1	1	1	1	1
Номинальная подача вентилятора	м³/ч	6.900	6.900	7.500	6.800	8.400
Полезное статическое давление вентилятора	Па	90	80	80	70	120
Содержание воды в накопительном баке (оснащение T&P)	л.	55	55	80	80	80
❶ Полезный напор стандартного электронасоса	кПа	50	44	157	151	131
❶ Полезный напор электронасоса высокого напора	кПа	179	160	-	-	-
Электропитание	Вольт-фаза-Гц	400-3+N-50	400-3+N-50	400-3+N-50	400-3+N-50	400-3+N-50
ГАБАРИТНЫЕ РАЗМЕРЫ И ВЕС		114	117	121	126	128
L - Ширина	мм	1.320	1.320	1.710	1.710	1.710
H - Высота СТАНДАРТ	мм	1.305	1.305	1.305	1.305	1.305
H - Высота TANK & PUMP (БАК И НАСОС)	мм	1.600	1.600	1.600	1.600	1.600
P - Глубина	мм	558	558	643	643	643
❹ Вес TCCEY	кг	340	360	420	440	440
❹ Вес THCEY	кг	350	370	440	460	460

Данные при следующих условиях:

- ❶ Воздух: 35°C - Вода: 12/7°C
- ❷ Воздух: 7°C B.S. - 6°C B.U. - 70% U.R. - Вода: 40/45°C
- ❸ В открытой зоне (Q = 2) на расстоянии 5 м от агрегата и канализируемых вентиляторов.
- ❹ Вес относится к наиболее полному оснащению.
- ESEER (European Seasonal EER) - Среднесезонная европейская эффективность.
- ⊛ ESEER с программным обеспечением Adaptive Function Plus. ESEER+ не сертифицирован Eurovent. Эксплуатационные характеристики по EN 14511:2013. Стандартное оснащение



ЧИЛЛЕРЫ
ТЕПЛОВЫЕ НАСОСЫ
Конденсатор с воздушным охлаждением
Стандартное оснащение

ЧИЛЛЕРЫ
ТЕПЛОВЫЕ НАСОСЫ
Конденсатор с воздушным охлаждением
Центробежные вентиляторы

ЧИЛЛЕРЫ
ТЕПЛОВЫЕ НАСОСЫ
Конденсатор с воздушным охлаждением
Вспомогательные чиллеры

ПРОМЫШЛЕННОЕ &
ТЕХНОЛОГИЧЕСКОЕ
ОХЛАЖДЕНИЕ

EXP
Поливалентные
Системы

КОНДЕНСАТОРНЫЕ
АГРЕГАТЫ

ДОПОЛНИТЕЛЬНЫЕ
ПРИНАДЛЕЖНОСТИ
СИСТЕМЫ

КОНДИЦИОНЕРЫ-
ДОВОДЧИКИ

ВОЗДУХОРАЗРЕДИТЕЛИ

Y-Pack C-PF низкого потребления

TCSETY-THCETY 233÷2160

Производительность охлаждения: 32,3÷160,2 кВт - Производительность отопления: 37,7÷175,6 кВт



- **Гамма с высокой энергоэффективностью (класс А)**
- **Центробежные вентиляторы "Plug-Fan" с ЕС-двигателем (бесколлекторным)**
- **3 ступени регулирования**
- **ESEER до 6,02**



Web code: YKC01

Водные охладители и реверсивные тепловые компактные высокоэффективные насосы с воздушным охлаждением конденсатора и центробежными вентиляторами типа Plug-Fan с двигателями ЕС. Серия спиральных герметичных компрессоров запрограммированный хладагентом R410A.

Конструктивные характеристики

- Компрессор: герметичный ротационный, спирального типа, с тепловой защитой и ТЭН картера.
- 2 или 3 ступени регулирования в зависимости от модели, отличная модуляция нагрузки и высокая энергоэффективность при частичной нагрузке.
- Теплообменник со стороны воды: с пластинами из нержавеющей стали с резиновой изоляцией из вспененного полиуретана с закрытыми ячейками, дифференциальное реле давления потока воды.
- Теплообменник со стороны воздуха: оребренная батарея с медными трубами и алюминиевым оребрением.
- Центробежные электровентиляторы типа Plug-Fan с двигателями ЕС, оснащенные внутренней тепловой защитой, в один ряд с горизонтальной подачей. Горизонтальная подача воздуха на конденсации/испарении со стороны, противоположной оребренной батарее, или вертикальная подача, без труда можно изменить на месте установки.
- Электронное пропорциональное устройство для непрерывного регулирования скорости вращения вентиляторов при внешней температуре до -15°C , при работе в режиме охладителя и при внешней температуре до 40°C при работе в режиме теплового насоса. Контроль: электронный с микропроцессором с логической системой Adaptive Function Plus.
- Несущий каркас и панели агрегата изготовлены из оцинкованного окрашенного (RAL 9018) листового металла, основание изготовлено из оцинкованной листовой стали.

Варианты исполнения

- Т - Высокоэффективная версия (TCSETY-THCETY).

Модели

- TCSETY: агрегат только для охлаждения.
- THCETY: агрегат реверсивного теплового насоса.

Комплектующие заводской установки

- PUMP с отдельным или двойным электронасосом, один из которых в режиме ожидания с автоматическим запуском, в комплект входит расширительный бак, предохранительный клапан и водный манометр. Электронасосы предоставляются в версиях низкого и высокого напора.
- TANK&PUMP со встроенным накопительным баком, с одинарным или двойным электронасосом, в комплект входит расширительный бак, клапаны стравливания воздуха, предохранительный клапан и манометр воды.
- Пароохладитель.
- Теплоутилизатор 100%.
- Расширительный электронный клапан.
- Конденсатор с фазовым переходом ($\cos\phi > 0,91$).
- "Мягкий" стартер.
- Звукоизоляция компрессоров-
- Манометры высокого и низкого давления цепи охлаждения.
- Эмеевик медь/медь или медь/предварительно окрашенный алюминий.
- Двойной комплект установок с цифровым подтверждением.
- Скользящие заданные значения за счёт аналогового сигнала 4-20 mA.
- Противообледенительный нагревательный элемент испарителя, накопительного бака, электронасосов и теплообменников для рекуперации тепла, если таковые установлены.
- Интерфейсы для последовательной взаимосвязи с другими устройствами.
- Виброизолирующие опоры.

Комплектующие, поставляемые отдельно

- Удаленный кнопочный пульт с дисплеем.
- Плата часового датчика.
- Супервизоры Rhoss для мониторинга и удаленного управления агрегата.
- Программируемый контролер Rhoss для комплексного управления несколькими чиллерами

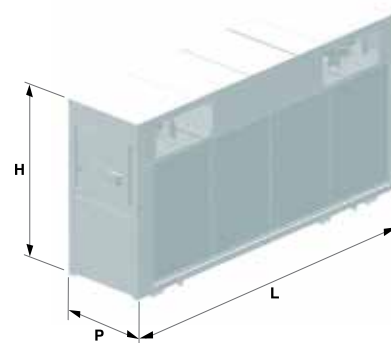


МОДЕЛЬ ТЭСЕТУ		233	238	245	250	260	265	270
❶ Номинальная холодильная мощность	кВт	32,3	38,5	44	51	58,9	63,7	69,9
❶ E.E.R.		2,63	2,79	2,72	2,79	2,71	2,64	2,88
❶ Потребляемая мощность	кВт	12,28	13,79	16,14	18,28	21,73	24,13	24,27
● E.S.E.E.R.		4,48	4,04	4,29	4,43	4,3	4,36	4,48
⊕ E.S.E.E.R.+		5,02	4,51	4,97	5,12	4,95	5,06	5,17
МОДЕЛЬ ТНСЕТУ		233	238	245	250	260	265	270
❷ Номинальная тепловая мощность	кВт	37,7	42,1	48,1	56,2	62,5	68,3	79,4
❷ C.O.P.		3,03	3,02	3,03	3,02	3,02	2,91	3,29
❷ Потребляемая мощность в зимнем режиме работы	кВт	12,44	13,94	15,87	18,61	20,69	23,47	24,13
❶ Номинальная холодильная мощность	кВт	32,3	38,5	42,3	50,3	57,8	61,6	69,1
❸ Звуковая мощность	дБ(A)	82	82	83	85	85	85	85
Компрессор спиральный/ступенчатый	№	2/2	2/2	2/3	2/3	2/3	2/3	2/3
Контуры	№	1	1	1	1	1	1	1
Номинальная подача вентилятора	м³/ч	13.000	13.000	13.000	26.000	26.000	26.000	26.000
Макс. полезное статическое давление вентилятора	Па	250	250	250	250	250	250	250
Электропитание	Вольт-фаза-Гц	400-3+N-50	400-3+N-50	400-3+N-50	400-3+N-50	400-3+N-50	400-3+N-50	400-3+N-50
ГАБАРИТНЫЕ РАЗМЕРЫ		233	238	245	250	260	265	270
L - Ширина	мм	2650	2650	2650	2650	2650	2650	3.650
H - Высота	мм	1920	1920	1920	1920	1920	1920	1.920
P - Глубина	мм	870	870	870	870	870	870	1.100

МОДЕЛЬ ТЭСЕТУ		280	290	2100	2115	2130	2145	2160
❶ Номинальная холодильная мощность	кВт	79,1	87,5	100,6	113,9	125,3	142,3	160,2
❶ E.E.R.		2,93	2,84	2,77	2,95	2,91	2,92	2,91
❶ Потребляемая мощность	кВт	26,99	30,81	36,32	38,61	43,06	48,73	55,05
● E.S.E.E.R.		4,18	4,11	4,09	4,04	4,4	4,53	4,14
⊕ E.S.E.E.R.+		4,84	4,76	4,72	4,68	5,07	5,22	4,71
МОДЕЛЬ ТНСЕТУ		280	290	2100	2115	2130	2145	2160
❷ Номинальная тепловая мощность	кВт	86,3	96,4	111,5	122,5	139,6	157,6	175,6
❷ C.O.P.		3,41	3,22	3,22	3,27	3,35	3,28	3,27
❷ Потребляемая мощность в зимнем режиме работы	кВт	25,31	29,94	34,63	37,46	41,67	48,05	53,70
❶ Номинальная холодильная мощность	кВт	77,4	84,9	98,9	110,6	123,4	140,8	159,3
❸ Звуковая мощность	дБ(A)	85	86	88	88	88	89	89
Компрессор спиральный/ступенчатый	№	2/2	2/3	2/3	2/3	2/2	2/3	2/2
Контуры	№	1	1	1	1	1	1	1
Номинальная подача вентилятора	м³/ч	26.000	27.000	39.000	39.000	39.000	52.000	52.000
Макс. полезное статическое давление вентилятора	Па	250	250	250	250	250	250	250
Электропитание	Вольт-фаза-Гц	400-3+N-50	400-3+N-50	400-3+N-50	400-3+N-50	400-3+N-50	400-3+N-50	400-3+N-50
ГАБАРИТНЫЕ РАЗМЕРЫ		280	290	2100	2115	2130	2145	2160
L - Ширина	мм	3.650	3.650	3.650	4.450	4.450	4.450	4.450
H - Высота	мм	1.920	1.920	1.920	2.320	2.320	2.320	2.320
P - Глубина	мм	1.100	1.100	1.100	1.100	1.100	1.100	1.100

Данные при следующих условиях:

- ❶ Воздух: 35°C - Вода: 12/7°C и ESP: 250 Па.
 - ❷ Воздух: 7°C B.S. - 6°C B.U. - Вода: 40/45°C и ESP: 250 Па.
 - ❸ Общий уровень звуковой мощности в дБ (A) на основании измерений, выполненных в соответствии с нормативными требованиями RS S/C/005-2009 и UNI EN-ISO 9614.
 - ESEER (European Seasonal EER) - Среднесезонная европейская эффективность.
 - ⊕ ESEER с программным обеспечением Adaptive Function Plus. ESEER+ не сертифицирован Eurovent.
- Эксплуатационные характеристики по EN 14511:2013.



ЧИЛЕРЫ
ТЕПЛОВЫЕ НАСОСЫ
Конденсатор с воздушным охлаждением
Системы вентилаторы

ЧИЛЕРЫ
ТЕПЛОВЫЕ НАСОСЫ
Конденсатор с воздушным охлаждением
Центробежные вентилаторы

ЧИЛЕРЫ
ТЕПЛОВЫЕ НАСОСЫ
Конденсатор с воздушным охлаждением
Вентиляторные чилеры

ПРОМЫШЛЕННОЕ &
ТЕХНОЛОГИЧЕСКОЕ
ОХЛАЖДЕНИЕ

EPR
Полivalentные
Системы

КОНДЕНСАТОРНЫЕ
АГРЕГАТЫ

ДОПОЛНИТЕЛЬНЫЕ
ПРИНАДЛЕЖНОСТИ
СИСТЕМЫ

КОНДИЦИОНЕРЫ-
ДОВОДЧИКИ

ВОЗДУХОРАСПРЕДЕЛИТЕЛИ

Comby-Flow низкого потребления

ТСНЕУ-ТННЕУ 105÷112

Производительность охлаждения: 5,5÷12,2 кВт - Производительность отопления: 6,6÷13,7 кВт



- **ESEER с Adaptive Function Plus до 4,5**
- **Суперкомпактные агрегаты и бесшумные**



Web code: CF001

Водные охладители и компактные реверсируемые (работающие также для охлаждения) тепловые насосы, с водным охлаждением конденсатора. Серия спиральных герметичных компрессоров с охладительным газом R410A.

Конструктивные характеристики

- Компрессор: герметичный ротационный спирального типа с тепловой защитой.
- Теплообменник с первичной стороны (пользователь): с пластинами из нержавеющей стали с соответствующей изоляцией, в комплект входит противообледенительный нагревательный элемент и дифференциальное реле давления для потока воды.
- Теплообменник со стороны скважины или водопровода (сточный канал): с пластинами из нержавеющей стали с соответствующей изоляцией, в комплект входит противообледенительный нагревательный элемент и дифференциальное реле давления для потока воды (для ТННЕУ).
Контроль: электронный с микропроцессором с логической системой Adaptive Function Plus.
- Конструкция: из оцинкованной листовой стали, окрашена порошковой полиэфирной краской, в комплект входит звукоизоляция компрессора.

Модели

- ТСНЕУ: агрегат предусмотрен только для охлаждения.
- ТННЕУ: агрегат теплового насоса.

СТАНДАРТНОЕ оснащение

• Без циркуляционного электронасоса.

Первичная сторона (пользователь): расширительный мембранный бак, предохранительный клапан, вентиль для слива воды, ручной клапан стравливания воздуха, манометр.

Оснащение PUMP

• С циркуляционным электронасосом.

Первичная сторона (пользователь): насосный блок с циркуляционным электронасосом, мембранный бак расширения, предохранительный клапан, клапан для слива воды, ручной клапан стравливания воздуха, манометр.

Комплектуемые заводской установки

- Прессостатический клапан.
- Прессостатический клапан и соленоидный клапан байпаса (только для моделей ТННЕУ).
- Тепловой насос сети водоснабжения (только для модели ТСНЕУ).
- Двойной комплект установок с цифровым подтверждением.
- Скользящие заданные значения за счёт аналогового сигнала 4-20 мА.

Комплектуемые, поставляемые отдельно

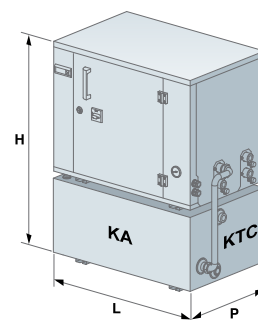
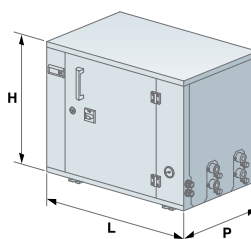
- Накопительный бак.
- Соединительный трубопровод накопителя.
- Водный фильтр.
- Виброизолирующие резиновые опоры.
- Противообледенительный нагревательный элемент на накоплении.
- Реле низкого давления.
- Трехходовой клапан для производства ГВС.
- Температурный датчик внешнего воздуха для компенсации заданных значений.
- Встроенный нагревательный элемент теплового насоса, управляется настройкой.
- Удаленный кнопочный пульт с дисплеем.
- Плата часового датчика.
- Интерфейсы для последовательной взаимосвязи с другими устройствами.
- Последовательный преобразователь (RS485/USB).
- Супервизоры RHOSS для мониторинга и удаленного управления агрегата.



МОДЕЛЬ ТСНЕУ-ТННЕУ		105	107	109	112
Излучающие системы климатизации					
1 Тепловая мощность	кВт	7,5	9,7	12,7	15
1 Потребляемая мощность	кВт	1,60	2,10	2,72	3,33
1 С.О.Р.		4,68	4,61	4,67	4,51
2 Тепловая мощность (геометрическая)	кВт	5,4	7,3	9,4	11,3
2 Тепловая мощность (геометрическая)	кВт	1,50	2,15	2,78	3,34
2 С.О.Р. (геометрическая)		3,62	3,39	3,38	3,39
3 Холодильная мощность	кВт	7,6	10,4	13,5	17,6
3 Потребляемая мощность	кВт	1,56	2,22	2,84	3,86
3 E.E.R.		4,86	4,69	4,76	4,56
Системы с кондиционерами-доводчиками					
4 Тепловая мощность	кВт	6,58	8,1	10,63	13,71
4 Потребляемая мощность	кВт	2,08	2,8	3,33	4,21
4 С.О.Р.		3,17	2,89	3,19	3,26
5 Холодильная мощность	кВт	5,5	6,8	9,2	12,2
5 Потребляемая мощность	кВт	1,69	2,19	2,79	3,74
5 E.E.R.		3,25	3,11	3,3	3,26
5 E.S.E.E.R.		3,43	3,65	3,91	3,87
5 E.S.E.E.R.+		4,00	4,25	4,46	4,34
6 Звуковое давление	дБ(А)	49	51	51	53
Компрессор спиральный/ступенчатый	№	1/1	1/1	1/1	1/1
Содержание воды в накопительном баке КА	л.	20	20	30	30
6 Полезный набор циркуляционного насоса	кПа	47	55	82	77
Электропитание	Вольт-фаза-Гц	230-1-50	230-1-50 / 400-3+N-50	230-1-50 / 400-3+N-50	230-1-50 / 400-3+N-50
ГАБАРИТНЫЕ РАЗМЕРЫ И ВЕС					
L - Ширина	мм	585	585	660	660
H - Высота STANDARD - PUMP	мм	535	535	535	535
H - Высота STANDARD - PUMP + КА	мм	855	855	855	855
P - Глубина	мм	386	386	420	420
7 Вес	кг	78	83	94	97
Вес КА	кг	28	28	33	33

Данные при следующих условиях:

- 1 Горячая вода: 30/35°C - Вода испарителя: 10/7°C
 - 2 Горячая вода: 30/35°C - Вода испарителя: 0/-3°C, 30% гликолят.
 - 3 Охлажденная вода: 23/18°C - Вода конденсатора: 30/35°C
 - 4 Горячая вода: 40/45°C - Вода испарителя: 10°C
Расход воды как при летнем режиме работы 6.
 - 5 Охлажденная вода: 12/7°C - Вода конденсатора: 30/35°C
 - 6 В открытой зоне (Q = 2) на расстоянии 1 м от агрегата.
 - 7 Вес относится к наиболее полному оснащению.
 - 8 ESEER (European Seasonal EER) - Среднесезонная европейская эффективность.
 - 9 ESEER с программным обеспечением Adaptive Function Plus. ESEER+ не сертифицирован Eurovent.
 - 10 Эксплуатационные характеристики по EN 14511:2013. Стандартное оснащение
- КА = Накопительный бак.
KTC = соединительный трубопровод.



ЧИЛЕРЫ
ТЕПЛОТОВАЯ НАСОС
Кондиционеры с воздушным охлаждением
Системы вентилаторы

ЧИЛЕРЫ
ТЕПЛОТОВАЯ НАСОС
Кондиционеры с воздушным охлаждением
Центробежные вентилаторы

ЧИЛЕРЫ
ТЕПЛОТОВАЯ НАСОС
Кондиционеры с воздушным охлаждением
Вспомогательные чилеры

ПРОМЫШЛЕННОЕ &
ТЕХНОЛОГИЧЕСКОЕ
ОХЛАЖДЕНИЕ

EPR
Поливалентные
Системы

КОНДЕНСАТОРНЫЕ
АГРЕГАТЫ

ДОПОЛНИТЕЛЬНЫЕ
ПРИНАДЛЕЖНОСТИ
СИСТЕМЫ

КОНДИЦИОНЕРЫ-
ДОВОДЧИКИ

ВОЗДУХОРАСПРЕДЕЛИТЕЛИ

Y-Flow низкого потребления

ТСНЕУ-ТННЕУ 115÷240

Производительность охлаждения: 15,5÷41,7 кВт - Производительность отопления: 17,4÷45,1 кВт



- **Агрегат КЛАССА А (применение в излучающих системах климатизации)**
- **Применение с водой из скважины, водопровода или геотермических зондов**
- **Агрегат Plug&Play с гидравлическими креплениями с верхней стороны**



Web code: YF011

Водные охладители и компактные тепловые насосы реверсируемые на контур охлаждения, с водной конденсацией. Серия спиральных герметичных компрессоров с охладительным газом R410A.

Конструктивные характеристики

- Компрессор: герметичный ротационный, спирального типа, с тепловой защитой и ТЭН картера.
- Теплообменник с первичной стороны (пользователь): с пластинами из нержавеющей стали с соответствующей изоляцией, в комплект входит противообледенительный нагревательный элемент и дифференциальное реле давления для потока воды.
- Теплообменник со стороны сточного канала (скважина/водопровод/геотермические зонды): с пластинами из нержавеющей стали с соответствующей изоляцией, в комплект входит противообледенительный нагревательный элемент и дифференциальное реле давления для потока воды (для ТННЕУ).
- Контроль: электронный с микропроцессором, совместимым с iDRHOSS, с логической системой Adaptive Function Plus.
- Конструкция: из оцинкованной листовой стали, окрашена порошковой полиэфирной краской, внутренняя обшивка из шумопоглощающих панелей.

Модели

- ТСНЕУ: агрегат предусмотрен только для охлаждения.
- ТННЕУ: агрегат теплового насоса.

СТАНДАРТНОЕ оснащение

Без электрического циркуляционного насоса и гидравлических комплектующих деталей.

Комплектующие заводской установки

- PUMP:
 - Первичная сторона (пользователь): насосный блок с циркуляционным электронасосом со стандартным или усиленным напором, мембранный бак расширения, ручной клапан стравливания воздуха, предохранительный клапан, клапан для слива/наполнения воды, манометр.
 - Сторона сточного канала (геотермические зонды/сухой охладитель): насосный блок в комплекте с электронасосом с разьединением фазы, клапан наполнения/слива воды, клапан для ручного стравливания воздуха.
- Исполнение с пониженным уровнем шума.
- Прессостатический клапан с соленоидным блокированием потока воды.
- Прессостатический клапан с соленоидным блокированием потока воды и соленоидный клапан байпаса.
- Тепловой насос сети водоснабжения (только для модели ТСНЕУ).
- Устройство "мягкого запуска".
- Низкая заданная температура воды.
- Двойной комплект установок с цифровым подтверждением.
- Скользящие заданные значения за счёт аналогового сигнала 4-20 mA.

Комплектующие, поставляемые отдельно

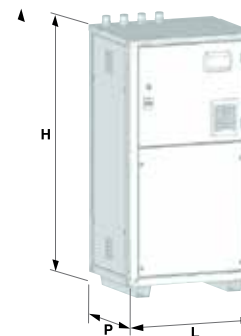
- Трехходовой клапан для производства ГВС.
- Встроенный нагревательный элемент теплового насоса, управляется настройкой.
- Температурный датчик внешнего воздуха для компенсации заданных значений.
- Комплект "свободного охлаждения".
- Водный фильтр.
- Виброизолирующие резиновые опоры.
- Удаленный кнопочный пульт с дисплеем.
- Плата часового датчика.
- Интерфейсы для последовательной взаимосвязи с другими устройствами.
- Последовательный преобразователь (RS485/USB).
- Супервизоры RhoSS для мониторинга и удаленного управления агрегата.



МОДЕЛЬ ТСНЕУ-ТННЕУ		115	118	122	125	230	240
Излучающие системы климатизации							
1 Тепловая мощность ТННЕУ	кВт	18,6	21,5	26,6	30,7	38,5	47,9
1 Потребляемая мощность	кВт	3,29	3,55	4,45	5,04	6,63	8,09
1 С.О.Р.		5,66	6,05	5,97	6,09	5,81	5,92
2 Тепловая мощность ТННЕУ (геометрическая)	кВт	13,4	15,3	18,6	21,7	27,7	33,8
2 С.О.Р. (геометрическая)		4,12	4,21	4,37	4,49	4,23	4,3
3 Холодильная мощность ТСНЕУ	кВт	22,1	25,7	31,6	36,5	43,2	58,8
3 Потребляемая мощность	кВт	3,46	3,71	4,83	5,45	6,99	8,78
3 E.E.R.		6,38	6,92	6,54	6,7	6,18	6,7
Системы с кондиционерами-доводчиками							
4 Тепловая мощность ТННЕУ	кВт	17,4	20,2	25,1	28,9	35,9	45,1
4 Потребляемая мощность	кВт	3,95	4,41	5,59	6,3	8,05	10,11
4 С.О.Р.		4,4	4,58	4,49	4,59	4,46	4,46
5 Холодильная мощность ТСНЕУ/ТННЕУ	кВт	15,5/13,9	18,4/16,3	22,7/20	26,3/23,1	30,5/27,3	41,7/35,9
5 Потребляемая мощность ТСНЕУ	кВт	3,27	3,49	4,5	5,01	6,64	8,07
5 E.E.R. ТСНЕУ		4,74	5,27	5,04	5,25	4,59	5,17
5 E.S.E.E.R.		5,52	5,96	5,9	5,97	5,18	5,81
5 E.S.E.E.R.+		6,28	6,80	6,77	6,83	6,17	6,91
6 Звуковое давление	дБ(А)	42	42	46	47	48	52
Компрессор спиральный/ступенчатый	№	1/1	1/1	1/1	1/1	2/2	2/2
Контуры	№	1	1	1	1	1	1
6 Полезный напор std электронасоса со стороны установки	кПа	88	81	73	113	105	115
Электропитание	Волт-фаза-Гц	400-3+N-50	400-3+N-50	400-3+N-50	400-3+N-50	400-3+N-50	400-3+N-50
ГАБАРИТНЫЕ РАЗМЕРЫ И ВЕС							
L - Ширина	мм	700	700	700	700	700	700
H - Высота STANDARD - PUMP	мм	1.100	1.100	1.100	1.100	1.100	1.100
P - Глубина	мм	560	560	780	780	780	780
7 Вес	кг	193	193	230	254	278	298

Данные при следующих условиях:

- 1 Горячая вода: 30/35°C - Вода испарителя: 10°C - Расход воды как при летнем режиме работы 2.
- 2 Горячая вода: 30/35°C - Вода испарителя: 0/-3°C, 30% гликолят.
- 3 Охлажденная вода: 23/18°C - Вода конденсатора: 30/35°C
- 4 Горячая вода: 40/45°C - Вода испарителя: 10°C - Расход воды как при летнем режиме работы 2.
- 5 Охлажденная вода: 12/7°C - Вода конденсатора: 30/35°C
- 6 В открытой зоне (Q = 2) на расстоянии 1м т агрегата и звукоизоляционным оснащением.
- 7 Вес относится к наиболее полному оснащению.
- 8 ESEER (European Seasonal EER) - Среднесезонная европейская эффективность.
- 9 ESEER с программным обеспечением Adaptive Function Plus. ESEER+ не сертифицирован Eurovent.
- 10 Эксплуатационные характеристики по EN 14511:2013.



ЧИЛЕРЫ
ТЕПЛОВЫЕ НАСОСЫ
Кондиционеры с воздушным охлаждением
Системы вентилаторы

ЧИЛЕРЫ
ТЕПЛОВЫЕ НАСОСЫ
Кондиционеры с воздушным охлаждением
Центробежные вентилаторы

ЧИЛЕРЫ
ТЕПЛОВЫЕ НАСОСЫ
Кондиционеры с воздушным охлаждением
Вспомогательные чилеры

ПРОМЫШЛЕННОЕ & ТЕХНОЛОГИЧЕСКОЕ ОХЛАЖДЕНИЕ

EPR
Полivalentные Системы

КОНДЕНСАТОРНЫЕ АГРЕГАТЫ

ДОПОЛНИТЕЛЬНЫЕ ПРИНАДЛЕЖНОСТИ СИСТЕМЫ

КОНДИЦИОНЕРЫ-ДОВОДЧИКИ

ВОЗДУХОРАСПРЕДЕЛИТЕЛИ

Y-Flow низкого потребления

ТСНЕУ-ТННЕУ 245÷4450

Производительность охлаждения: 41,2÷448,8 кВт - Производительность отопления: 50,23÷515,49 кВт



- **Агрегат КЛАССА А (применение в излучающих системах климатизации)**
- **Применение с водой из скважины, водопровода или геотермических зондов**
- **Широкая гамма дополнительных приспособлений и оснащений**



Web code 245÷2185: YF021 - Web code 4180÷4450: YF031

Водные охладители и компактные тепловые насосы реверсируемые на контур охлаждения, с водной конденсацией. Серия спиральных герметичных компрессоров с охладительным газом R410A.

Конструктивные характеристики

- Компрессор: герметичный ротационный, спирального типа, с тепловой защитой и ТЭН картера.
- Теплообменник с первичной стороны (пользователь): с пластинами из нержавеющей стали с соответствующей изоляцией, в комплект входит противообледенительный нагревательный элемент и дифференциальное реле давления для потока воды.
- Теплообменник со стороны сточного канала (скважина/водопровод/геотермические зонды): с пластинами из нержавеющей стали с соответствующей изоляцией, в комплект входит противообледенительный нагревательный элемент и дифференциальное реле давления для потока воды (для ТННЕУ).
Контроль: электронный с микропроцессором с логической системой Adaptive Function Plus.
- Конструкция: из оцинкованной листовой стали, окрашена порошковой полиэфирной краской.

Варианты исполнения

- LT - Производство горячей воды до 52°C.
- HT - Производство горячей воды до 55°C.

Модели

- ТСНЕУ: агрегат предусмотрен только для охлаждения.
- ТННЕУ: агрегат теплового насоса.

→ Агрегаты можно укомплектовать максимум 2 электронасосами в мод. 245÷2185 и не более 4 насосов в мод. 4180÷4450. При наличии теплоутилизатора или пароохладителя, оснащение PUMP не предусмотрено.

Комплектуемые заводской установки

- PUMP первичная сторона (пользователь): с отдельным или двойным электронасосом, один из которых в режиме ожидания с автоматическим запуском, в комплект входит расширительный бак, клапан наполнения/слива воды, клапан стравливания воздуха, предохранительный клапан, манометр. Электронасосы предоставляются в версиях низкого и высокого напора. →
- PUMP сторона сточного канала (геотермические зонды/сухой охладитель): с одинарным или двойным электронасосом с регулируемой инвертором, один из которых находится в режиме ожидания с автоматическим запуском. →
- Пароохладитель. →
- Теплоутилизатор 100% (мод. 245÷4360). →
- Тепловой насос сети водоснабжения (только для модели ТСНЕУ).
- Устройство "мягкого запуска".
- Электронный расширительный клапан (стандартный для мод. 4410-4450).
- Манометры высокого и низкого давления цепи охлаждения.
- Исполнение с пониженным уровнем шума.
- Низкая заданная температура воды.
- Двойной комплект установок с цифровым подтверждением.
- Аналоговый сигнал 0-10 Вольт для контроля конденсации, выполняемой на внешнем элементе.
- Скользящие заданные значения за счёт аналогового сигнала 4-20 мА.
- Интерфейсы для последовательной взаимосвязи с другими устройствами.
- Виброизолирующие резиновые опоры.

Комплектуемые, поставляемые отдельно

- Моделирующий 3-ходовой клапан для контроля конденсации.
- Моделирующий 2-ходовой клапан для контроля конденсации.
- Температурный датчик внешнего воздуха для компенсации заданных значений.
- Комплект "свободного охлаждения" (мод. 245÷2185).
- Водный фильтр.
- Удаленный кнопочный пульт с дисплеем.
- Плата часового датчика.
- Последовательный преобразователь (RS485/USB).
- Супервизоры RhoSS для мониторинга и удаленного управления агрегата.
- Программируемый контроллер RhoSS для комплексного управления несколькими чиллерами



Модель ТСНЕУ		245	250	260	270	275	290	2100	2115	2130	2145	2165	2185
❶ Холодильная мощность	кВт	45	53	60,3	68,9	75,5	89,6	102,4	116,5	130,5	145,4	165,4	184,2
❶ Потребляемая мощность	кВт	9,83	11,45	13,19	15,11	16,56	19,27	22,56	25,55	29	31,96	37,25	42,05
❶ E.E.R.		4,58	4,63	4,57	4,56	4,56	4,65	4,54	4,56	4,5	4,55	4,44	4,38
● E.S.E.E.R.		6,6	6,6	6,64	6,39	6,5	6,26	6,07	6,17	6,04	6,02	6,02	5,79
★ E.S.E.E.R.+		7,54	7,62	7,68	7,39	7,42	7,23	7,10	7,08	6,91	6,89	6,91	6,71
МОДЕЛЬ ТННЕУ													
❷ Тепловая мощность	кВт	50,23	59,11	67,95	75,75	84,13	102,67	116,76	133,58	147,64	163,68	186,79	209,97
❷ C.O.P.		4,11	4,22	4,23	4,27	4,2	4,25	4,21	4,23	4,17	4,14	4,06	4,01
❶ Холодильная мощность		41,2	48,5	55,2	63	69,1	81,9	95,7	109,6	120,6	134,5	152,5	170,3
❷ Потребляемая мощность	кВт	12,22	14,01	16,06	17,74	20,03	24,16	27,73	31,58	35,41	39,54	46,01	52,36
❸ Звуковая мощность	дБ(A)	67	67	68	68	69	70	71	72	73	74	74	75
Компрессор спиральный/ступенчатый	№	2/2	2/2	2/2	2/2	2/3	2/2	2/3	2/3	2/3	2/2	2/3	2/2
Контуры	№	1	1	1	1	1	1	1	1	1	1	1	1
Электропитание	Вольт-фаза-Гц	400-3+N-50	400-3+N-50	400-3+N-50	400-3+N-50	400-3+N-50	400-3+N-50	400-3+N-50	400-3+N-50	400-3+N-50	400-3+N-50	400-3+N-50	400-3+N-50
ГАБАРИТНЫЕ РАЗМЕРЫ И ВЕС													
❹ L - Ширина	мм	1.000	1.000	1.000	1.000	1.000	1.000	1.250	1.250	1.250	1.250	1.250	1.250
❺ L - Ширина	мм	1.250	1.250	1.250	1.250	1.250	1.250	1.500	1.500	1.500	1.500	1.500	1.500
H - Высота	мм	1.400	1.400	1.400	1.400	1.400	1.400	1.550	1.550	1.550	1.550	1.550	1.550
P - Глубина	мм	870	870	870	870	870	870	870	870	870	870	870	870

Модель ТСНЕУ		4180	4205	4235	4260	4290	4330	4360	4410	4450
❶ Холодильная мощность	кВт	180,6	206,5	232,2	259,8	287,2	325,6	362,8	407,1	448,8
❶ Потребляемая мощность	кВт	37,78	43,2	48,58	54,58	60,46	69,72	79,39	90,87	103,17
❶ E.E.R.		4,78	4,78	4,78	4,76	4,75	4,67	4,57	4,48	4,35
● E.S.E.E.R.		5,82	5,95	6,11	6,1	6,09	6,01	5,87	5,64	5,28
★ E.S.E.E.R.+		6,78	7,03	7,19	7,12	7,13	7,07	6,94	6,63	6,16
МОДЕЛЬ ТННЕУ										
❷ Тепловая мощность	кВт	202,22	230,97	259,17	292,3	323,91	369,33	414,04	464,36	515,49
❷ C.O.P.		4,4	4,33	4,26	4,27	4,27	4,2	4,16	3,97	4,03
❶ Холодильная мощность		160,4	183,5	206,5	231,3	255,2	292,2	330,1	373,9	412,9
❷ Потребляемая мощность	кВт	45,96	53,34	60,84	68,45	75,86	87,94	99,53	116,97	127,91
❸ Звуковая мощность	дБ(A)	77	77	78	79	80	81	82	83	84
Компрессор спиральный/ступенчатый	№	4/4	4/4	4/4	4/4	4/4	4/4	4/4	4/4	4/4
Контуры	№	2	2	2	2	2	2	2	2	2
Электропитание	Вольт-фаза-Гц	400-3+N-50	400-3+N-50	400-3+N-50	400-3+N-50	400-3+N-50	400-3+N-50	400-3+N-50	400-3+N-50	400-3+N-50
ГАБАРИТНЫЕ РАЗМЕРЫ И ВЕС										
❹ L - Ширина	мм	2.509	2.509	2.509	2.509	2.509	2.509	2.509	2.509	2.509
❺ L - Ширина	мм	3.734	3.734	3.734	3.734	3.734	3.734	3.734	3.734	3.734
H - Высота	мм	1.855	1.855	1.855	1.855	1.855	1.855	1.855	1.855	1.855
P - Глубина	мм	870	870	870	870	870	870	870	870	870



Данные при следующих условиях:

- ❶ Охлажденная вода: 12/7°C. - Вода конденсатора: 30/35°C
- ❷ Горячая вода: 40/45°C. - Вода испарителя: 10°C. - Расход как в летнем режиме.
- ❸ Общий уровень звуковой мощности в дБ (A) на основании измерений, выполненных в соответствии с нормативными требованиями UNI EN-ISO 9614.
- ❹ Ширина агрегата в стандартном оснащении или с дополнительными приспособлениями "теплоутилизатор" или "пароохладитель".
- ❺ Ширина агрегата с оснащением PUMP, до 2 насосов на мод. 245÷2185 (2 насоса со стороны пользователя или со стороны сточного канала или 1 насос со стороны пользователя + 1 со стороны сточного канала) и не более 4 насосов в мод. 4180÷4450 (2 насоса со стороны пользователя и 2 со стороны сточного канала).
- ESEER (European Seasonal EER) - Среднесезонная европейская эффективность.
- ★ ESEER с программным обеспечением Adaptive Function Plus. ESEER+ не сертифицирован Eurovent.
- ❶ Эксплуатационные характеристики по EN 14511:2013.

ЧИЛЛЕРЫ
ТЕПЛОВЫЕ НАСОСЫ
Конденсаторы с воздушным охлаждением
Степные чиллеры

ЧИЛЛЕРЫ
ТЕПЛОВЫЕ НАСОСЫ
Конденсаторы с воздушным охлаждением
Центробежные чиллеры

ЧИЛЛЕРЫ
ТЕПЛОВЫЕ НАСОСЫ
Конденсаторы с воздушным охлаждением
Вспомогательные чиллеры

ПРОМЫШЛЕННОЕ &
ТЕХНОЛОГИЧЕСКОЕ
ОХЛАЖДЕНИЕ

EPR
Полнвалентные
Системы

КОНДЕНСАТОРНЫЕ
АГРЕГАТЫ

ДОПОЛНИТЕЛЬНЫЕ
ПРИНАДЛЕЖНОСТИ
СИСТЕМЫ

КОНДИЦИОНЕРЫ-
ДОВОДЧИКИ

ВОЗДУХОРАСПРЕДЕЛИТЕЛИ

Z-Flow HE

TCHVZ 1201÷31631

Производительность охлаждения: 203,3÷1 627,6 кВт



- **Эффективная гамма с ESEER до 5,88**
- **33 типоразмеров до 1.600 кВт**
- **Богатый набор комплектующих в серийном оснащении**



TCHVZ 31631 HE

Web code: ZFE01

Компактные водные охладители с водным охлаждением конденсаторов. Серия с полугерметичными винтовыми компрессорами, с хладагентом R134a.

Конструктивные характеристики

- Компрессор: полугерметичный винтовой с высокой энергоэффективностью, запуск с использованием части обмотки или по схеме "звезда-треугольник" (в зависимости от модели), с ограниченным пусковым током, в комплект входит интегральная защита, нагрев картера и отсекающий вентиль на трубопроводе подачи хладагента.
- Расширительный электронный клапан: в серийном оснащении на всех моделях.
- Теплообменник со стороны воды (испаритель): кожухотрубный с сухим расширением с теплообменом в противотоке, с резиновой изоляцией из вспененного полиуретана с закрытыми ячейками, дифференциальное реле давления потока воды и соединения Victaulic.
- Теплообменник со стороны воздуха (конденсатор): кожухотрубный, в комплект входит предохранительный клапан, рабочий отвод с вентилем на контуре высокого давления охлаждающего газа.
- Управление: электронное с микропроцессором.
- Конструкция: из оцинкованной листовой стали, окрашена порошковой полиэфирной краской.
- Также в комплект агрегата входит:
 - часовая плата для отображения даты/времени и программирования расписания работы агрегата на временных отрезках.
 - Отображение высокого/низкого давления охлаждающей цепи.
 - Аналоговый сигнал 0-10 Вольт для контроля конденсации, выполняемой на внешнем элементе.

Варианты исполнения

- В – Базовая версия (TCHVBZ).
- I – Версия со звукоизоляцией с шумопоглощающей обшивкой компрессоров (TCHVIZ).

Модели

- TCHVBZ: агрегат предусмотрен только для охлаждения.
- TCHVIZ: агрегат со звукоизоляцией предусмотрен только для охлаждения.

Комплектующие заводской установки

- Пароохладитель.
- Теплоутилизатор 100%.
- Термостат с дисплеем для теплоутилизатора/пароохладителя.
- Оснащение для работы в режиме теплового насоса.
- Конденсатор с фазовым переходом ($\cos\phi > 0,94$).
- Термоманитные выключатели
- Принудительное ограничение электрического потребления.
- Отсекающие вентили компрессоров на всасывании
- Компрессоры с контролем линейной нагрузки (50-100% для каждого компрессора).
- Противообледенительный нагревательный элемент испарителя.
- Двойной комплект установок с цифровым подтверждением.
- Датчик уровня масла компрессора.
- Контроль мин/макс напряжения электропитания.
- Скользящие заданные значения за счёт аналогового сигнала 4-20 мА.
- Интерфейсы для последовательной взаимосвязи с другими устройствами.
- Виброизолирующие пружинные опоры.
- Виброизолирующие резиновые опоры.

Комплектующие, поставляемые отдельно

- Удаленный кнопочный пульт с дисплеем.
- Супервизоры Rhoss для мониторинга и удаленного управления агрегата.
- Программируемый контролер Rhoss для комплексного управления несколькими чиллерами



МОДЕЛЬ TCHNVZ-TCHVIZ		1201	1231	1281	1311	1351	1421	1481	1531	1611
1 Номинальная холодильная мощность	кВт	203.3	230.2	282.1	308.0	352.8	416.4	478.2	533.0	605.9
1 E.E.R.		4.95	4.96	4.97	4.96	4.95	4.93	4.94	4.94	4.95
● E.S.E.E.R.		5.88	5.71	5.72	5.63	5.82	5.77	5.64	5.6	5.85
1 Потребляемая мощность	кВт	41.07	46.41	56.76	62.1	71.27	84.46	96.8	107.89	122.4
⊖ Звуковая мощность	дБ(A)	94	94	97	97	97	97	97	98	98
⊖ Звуковая мощность	дБ(A)	92	92	95	95	95	95	95	96	96
Винтовой/ступенчатый компрессор	№	1/3	1/3	1/3	1/3	1/3	1/3	1/3	1/3	1/3
Контуры	№	1	1	1	1	1	1	1	1	1
Электропитание	Вольт-фаза-Гц	400-3-50	400-3-50	400-3-50	400-3-50	400-3-50	400-3-50	400-3-50	400-3-50	400-3-50
ГАБАРИТНЫЕ РАЗМЕРЫ И ВЕС										
L - Ширина	мм	3.460	3.460	3.440	3.440	3.450	3.450	3.450	3.450	3.450
H - Высота	мм	1.460	1.460	1.460	1.460	1.640	1.640	1.640	1.740	1.740
P - Глубина	мм	1.000	1.000	1.000	1.000	1.000	1.000	1.000	1.000	1.000
⊖ Вес TCHNVZ	кг	1.343	1.369	1.715	1.733	1.885	2.374	2.413	2.662	2.697
⊖ Вес TCHVIZ	кг	1.598	1.624	1.970	1.988	2.140	2.629	2.668	2.917	2.952

МОДЕЛЬ TCHNVZ-TCHVIZ		2411	2431	2461	2511	2561	2601	2631	2681	2711
1 Номинальная холодильная мощность	кВт	405.5	433.6	460.4	512.7	563.3	596.9	626.6	674.8	712.5
1 E.E.R.		4.95	4.96	4.95	4.97	4.97	4.96	4.95	4.98	4.94
● E.S.E.E.R.		5.75	5.67	5.65	5.73	5.81	5.77	5.74	5.72	5.64
1 Потребляемая мощность	кВт	81.92	87.42	93.01	103.16	113.34	120.34	126.59	135.5	144.23
⊖ Звуковая мощность	дБ(A)	97	97	97	99	99	99	99	99	99
⊖ Звуковая мощность	дБ(A)	95	95	95	97	97	97	97	97	97
Винтовой/ступенчатый компрессор	№	2/6	2/6	2/6	2/6	2/6	2/6	2/6	2/6	2/6
Контуры	№	2	2	2	2	2	2	2	2	2
Электропитание	Вольт-фаза-Гц	400-3-50	400-3-50	400-3-50	400-3-50	400-3-50	400-3-50	400-3-50	400-3-50	400-3-50
ГАБАРИТНЫЕ РАЗМЕРЫ И ВЕС										
L - Ширина	мм	3.880	3.880	4.000	4.070	4.070	4.070	4.070	4.070	4.070
H - Высота	мм	1.840	1.840	1.840	1.960	1.960	1.960	1.960	1.960	1.960
P - Глубина	мм	1.300	1.300	1.300	1.300	1.300	1.300	1.300	1.300	1.300
⊖ Вес TCHNVZ	кг	2.386	2.413	2.458	2.953	3.297	3.320	3.337	3.404	3.447
⊖ Вес TCHVIZ	кг	2.816	2.843	2.888	3.383	3.727	3.750	3.767	3.834	3.877

МОДЕЛЬ TCHNVZ-TCHVIZ		2781	2841	2901	2961	21031	21111	21181	21261	
1 Номинальная холодильная мощность	кВт	774.9	835.2	898.0	954.5	1026.1	1105.5	1176.7	1253.1	
1 E.E.R.		4.94	4.92	4.95	4.94	4.98	5.06	5.08	5.08	
● E.S.E.E.R.		5.63	5.65	5.79	5.75	5.8	5.84	5.74	5.73	
1 Потребляемая мощность	кВт	156.86	169.76	181.41	193.22	206.04	218.48	231.63	246.67	
⊖ Звуковая мощность	дБ(A)	99	99	99	99	99	99	99	99	
⊖ Звуковая мощность	дБ(A)	97	97	97	97	97	97	97	97	
Винтовой/ступенчатый компрессор	№	2/6	2/6	2/6	2/6	2/6	2/6	2/6	2/6	
Контуры	№	2	2	2	2	2	2	2	2	
Электропитание	Вольт-фаза-Гц	400-3-50	400-3-50	400-3-50	400-3-50	400-3-50	400-3-50	400-3-50	400-3-50	
ГАБАРИТНЫЕ РАЗМЕРЫ И ВЕС										
L - Ширина	мм	4.120	4.000	4.000	4.000	4.000	4.000	4.000	4.000	
H - Высота	мм	1.840	1.840	1.910	1.910	1.950	1.950	1.950	1.950	
P - Глубина	мм	1.300	1.300	1.300	1.300	1.300	1.300	1.300	1.300	
⊖ Вес TCHNVZ	кг	3.920	4.406	4.636	4.669	4.779	4.870	4.908	4.934	
⊖ Вес TCHVIZ	кг	4.350	4.836	5.066	5.099	5.209	5.300	5.438	5.364	

МОДЕЛЬ TCHNVZ-TCHVIZ		31301	31351	31401	31461	31521	31591	31631
1 Номинальная холодильная мощность	кВт	1303.6	1351.2	1400.8	1457.3	1517.8	1576.2	1627.6
1 E.E.R.		5.09	5.04	5.0	4.98	4.98	4.99	4.97
● E.S.E.E.R.		5.82	5.77	5.81	5.76	5.87	5.86	5.86
1 Потребляемая мощность	кВт	256.11	268.1	280.16	292.63	304.78	315.87	327.48
⊖ Звуковая мощность	дБ(A)	101	101	101	102	102	102	102
⊖ Звуковая мощность	дБ(A)	99	99	99	100	100	100	100
Винтовой/ступенчатый компрессор	№	3/9	3/9	3/9	3/9	3/9	3/9	3/9
Контуры	№	3	3	3	3	3	3	3
Электропитание	Вольт-фаза-Гц	400-3-50	400-3-50	400-3-50	400-3-50	400-3-50	400-3-50	400-3-50
ГАБАРИТНЫЕ РАЗМЕРЫ И ВЕС								
L - Ширина	мм	4.940	4.940	4.940	4.940	4.940	4.940	4.940
H - Высота	мм	2.220	2.220	2.220	2.220	2.220	2.220	2.220
P - Глубина	мм	1.700	1.700	1.700	1.700	1.700	1.700	1.700
⊖ Вес TCHNVZ	кг	6.795	6.827	6.852	6.891	6.980	7.068	7.157
⊖ Вес TCHVIZ	кг	7.395	7.427	7.452	7.491	7.580	7.668	7.757

Данные при следующих условиях:

- 1 Охлажденная вода: 7/12°C. - Вода на входе конденсатора: 30/35°C
 - ⊖ Общий уровень звуковой мощности в дБ (A) на основании измерений, выполненных в соответствии с нормативными требованиями UNI EN-ISO 9614.
 - ⊖ Порожный вес.
 - ESEER (European Seasonal EER) - Среднесезонная европейская эффективность.
 - Версия со звукоизоляцией TCHVIZ.
- Эксплуатационные характеристики по EN 14511:2013.

ЧИЛДЕРЫ
ТЕПЛОВЫЕ НАСОСЫ
Кондиционеры с воздушным охлаждением
Системы вентилляции

ЧИЛДЕРЫ
ТЕПЛОВЫЕ НАСОСЫ
Кондиционеры с воздушным охлаждением
Центроблочные чилдеры

ЧИЛДЕРЫ
ТЕПЛОВЫЕ НАСОСЫ
Кондиционеры с воздушным охлаждением
Вспомогательные чилдеры

ПРОМЫШЛЕННОЕ &
ТЕХНОЛОГИЧЕСКОЕ
ОХЛАЖДЕНИЕ

ЭЭР
Полivalentные
Системы

КОНДЕНСАТОРНЫЕ
АГРЕГАТЫ

ДОПОЛНИТЕЛЬНЫЕ
ПРИНАДЛЕЖНОСТИ
СИСТЕМЫ

КОНДИЦИОНЕРЫ-
ДОВОДЧИКИ

ВОЗДУХОРАСПРЕДЕЛИТЕЛИ

Z-Flow

TCHVZ 1200÷31630

Производительность охлаждения: 198,8÷1 624,5 кВт

- **Эффективная гамма с EER >4,70**
- **33 типоразмеров до 1.600 кВт**
- **Оснащение для работы в режиме теплового насоса с производительностью горячей воды до 55°C**



Web code: ZF001

Компактные водные охладители с водным охлаждением конденсаторов. Серия с полугерметичными винтовыми компрессорами, с хладагентом R134a.

Конструктивные характеристики

- Компрессор: полугерметичный винтовой с высокой энергоэффективностью, запуск с использованием части обмотки или по схеме "звезда-треугольник" (в зависимости от модели), с ограниченным пусковым током, в комплект входит интегральная защита, нагрев картера и отсекающий вентиль на трубопроводе подачи хладагента.
- Расширительный электронный клапан: в серийном оснащении на всех моделях.
- Теплообменник со стороны воды (испаритель): кожухотрубный с сухим расширением с теплообменом в противотоке, с резиновой изоляцией из вспененного полиуретана с закрытыми ячейками, дифференциальное реле давления потока воды и соединения Victaulic.
- Теплообменник со стороны воздуха (конденсатор): кожухотрубный, в комплект входит предохранительный клапан, рабочий отвод с вентилем на контуре высокого давления охладительного газа.
- Управление: электронное с микропроцессором.
- Конструкция: из оцинкованной листовой стали, окрашена порошковой полиэфирной краской.
- Также в комплект агрегата входит:
 - часовая плата для отображения даты/времени и программирования расписания работы агрегата на временных отрезках.
 - Отображение высокого/низкого давления охладительной цепи.
 - Аналоговый сигнал 0-10 Вольт для контроля конденсации, выполняемой на внешнем элементе.

Варианты исполнения

- В – Базовая версия (TCHVBZ).
- I – Версия со звукоизоляцией с шумопоглощающей обшивкой компрессоров (TCHVIZ).

Модели

- TCHVBZ: агрегат предусмотрен только для охлаждения.
- TCHVIZ: агрегат со звукоизоляцией предусмотрен только для охлаждения.

Комплектующие заводской установки

- Пароохладитель.
- Теплоутилизатор 100%.
- Термостат с дисплеем для теплоутилизатора/пароохладителя.
- Оснащение для работы в режиме теплового насоса.
- Конденсатор с фазовым переходом ($\cos\phi > 0,94$).
- Термоманитные выключатели
- Принудительное ограничение электрического потребления.
- Отсекающие вентили компрессоров на всасывании
- Компрессоры с контролем линейной нагрузки (50-100% для каждого компрессора).
- Противобледенительный нагревательный элемент испарителя.
- Двойной комплект установок с цифровым подтверждением.
- Датчик уровня масла компрессора.
- Контроль мин/макс напряжения электропитания.
- Скользящие заданные значения за счёт аналогового сигнала 4-20 мА.
- Интерфейсы для последовательной взаимосвязи с другими устройствами.
- Виброизолирующие пружинные опоры.
- Виброизолирующие резиновые опоры.

Комплектующие, поставляемые отдельно

- Удаленный кнопочный пульт с дисплеем.
- Супервизоры Rhoss для мониторинга и удаленного управления агрегата.
- Программируемый контролер Rhoss для комплексного управления несколькими чиллерами



МОДЕЛЬ TCHVBZ-TCHVIZ		1200	1230	1280	1310	1350	1410	1460	1530	1590
❶ Номинальная холодильная мощность	кВт	198.8	225.4	276.2	304.6	346.1	402.7	460.5	522.7	587.1
❶ E.E.R.		4.81	4.8	4.79	4.76	4.8	4.79	4.79	4.78	4.81
● E.S.E.E.R.		5.73	5.55	5.5	5.46	5.73	5.65	5.52	5.49	5.76
❶ Потребляемая мощность	кВт	41.33	46.96	57.66	63.99	72.1	84.07	96.14	109.35	122.06
❷ Звуковая мощность	дБ(A)	94	94	97	97	97	97	97	98	98
❷ Звуковая мощность	дБ(A)	92	92	95	95	95	95	95	96	96
Винтовой/ступенчатый компрессор	№	1/3	1/3	1/3	1/3	1/3	1/3	1/3	1/3	1/3
Контуры	№	1	1	1	1	1	1	1	1	1
Электропитание	Вольт-фаза-Гц	400-3-50	400-3-50	400-3-50	400-3-50	400-3-50	400-3-50	400-3-50	400-3-50	400-3-50
ГАБАРИТНЫЕ РАЗМЕРЫ И ВЕС										
L - Ширина	мм	3.460	3.460	3.440	3.440	3.450	3.450	3.450	3.450	3.450
H - Высота	мм	1.460	1.460	1.460	1.460	1.640	1.640	1.640	1.740	1.740
P - Глубина	мм	1.000	1.000	1.000	1.000	1.000	1.000	1.000	1.000	1.000
❸ Вес TCHVBZ	кг	1.333	1.359	1.695	1.713	1.865	2.354	2.393	2.642	2.687
❸ Вес TCHVIZ	кг	1.588	1.614	1.950	1.968	2.120	2.609	2.648	2.897	2.942

МОДЕЛЬ TCHVBZ-TCHVIZ		2400	2420	2440	2510	2560	2600	2630	2680	2710
❶ Номинальная холодильная мощность	кВт	389.9	411.5	430.3	505.3	549.0	589.6	618.9	674.1	706.8
❶ E.E.R.		4.77	4.71	4.64	4.72	4.84	4.81	4.81	4.81	4.81
● E.S.E.E.R.		5.47	5.51	5.38	5.51	5.75	5.71	5.6	5.5	5.48
❶ Потребляемая мощность	кВт	81.74	87.37	92.74	107.06	113.43	122.58	128.67	140.15	146.94
❷ Звуковая мощность	дБ(A)	97	97	97	99	99	99	99	99	99
❷ Звуковая мощность	дБ(A)	95	95	95	97	97	97	97	97	97
Винтовой/ступенчатый компрессор	№	2/6	2/6	2/6	2/6	2/6	2/6	2/6	2/6	2/6
Контуры	№	2	2	2	2	2	2	2	2	2
Электропитание	Вольт-фаза-Гц	400-3-50	400-3-50	400-3-50	400-3-50	400-3-50	400-3-50	400-3-50	400-3-50	400-3-50
ГАБАРИТНЫЕ РАЗМЕРЫ И ВЕС										
L - Ширина	мм	3.880	3.880	4.000	4.070	4.070	4.070	4.070	4.070	4.070
H - Высота	мм	1.840	1.840	1.840	1.960	1.960	1.960	1.960	1.960	1.960
P - Глубина	мм	1.300	1.300	1.300	1.300	1.300	1.300	1.300	1.300	1.300
❸ Вес TCHVBZ	кг	2.366	2.393	2.438	2.923	3.257	3.280	3.297	3.364	3.407
❸ Вес TCHVIZ	кг	2.796	2.823	2.868	3.353	3.687	3.710	3.227	3.794	3.837

МОДЕЛЬ TCHVBZ-TCHVIZ		2750	2790	2880	2930	21030	21110	21180	21260	
❶ Номинальная холодильная мощность	кВт	738.6	783.1	876.4	924.1	1014.2	1084.5	1152.2	1204.4	
❶ E.E.R.		4.75	4.7	4.83	4.72	4.77	4.81	4.83	4.78	
● E.S.E.E.R.		5.46	5.49	5.8	5.59	5.69	5.78	5.68	5.62	
❶ Потребляемая мощность	кВт	155.49	166.62	181.45	195.78	212.62	225.47	238.55	251.97	
❷ Звуковая мощность	дБ(A)	99	99	99	99	99	99	99	99	
❷ Звуковая мощность	дБ(A)	97	97	97	97	97	97	97	97	
Винтовой/ступенчатый компрессор	№	2/6	2/6	2/6	2/6	2/6	2/6	2/6	2/6	
Контуры	№	2	2	2	2	2	2	2	2	
Электропитание	Вольт-фаза-Гц	400-3-50	400-3-50	400-3-50	400-3-50	400-3-50	400-3-50	400-3-50	400-3-50	
ГАБАРИТНЫЕ РАЗМЕРЫ И ВЕС										
L - Ширина	мм	4.120	4.000	4.000	4.000	4.000	4.000	4.000	4.000	
H - Высота	мм	1.840	1.840	1.910	1.910	1.950	1.950	1.950	1.950	
P - Глубина	мм	1.300	1.300	1.300	1.300	1.300	1.300	1.300	1.300	
❸ Вес TCHVBZ	кг	3.880	4.366	4.596	4.629	4.739	4.830	4.878	4.914	
❸ Вес TCHVIZ	кг	4.310	4.796	5.026	5.059	5.169	5.260	5.308	5.344	

МОДЕЛЬ TCHVBZ-TCHVIZ		31300	31350	31390	31460	31520	31590	31630
❶ Номинальная холодильная мощность	кВт	1280.1	1327.0	1373.9	1433.9	1514.5	1576.5	1624.5
❶ E.E.R.		4.91	4.86	4.8	4.8	4.84	4.84	4.79
● E.S.E.E.R.		5.88	5.77	5.75	5.66	5.81	5.8	5.8
❶ Потребляемая мощность	кВт	260.71	273.05	286.23	298.73	312.91	325.72	339.14
❷ Звуковая мощность	дБ(A)	101	101	101	102	102	102	102
❷ Звуковая мощность	дБ(A)	99	99	99	100	100	100	100
Винтовой/ступенчатый компрессор	№	3/9	3/9	3/9	3/9	3/9	3/9	3/9
Контуры	№	3	3	3	3	3	3	3
Электропитание	Вольт-фаза-Гц	400-3-50	400-3-50	400-3-50	400-3-50	400-3-50	400-3-50	400-3-50
ГАБАРИТНЫЕ РАЗМЕРЫ И ВЕС								
L - Ширина	мм	4.940	4.940	4.940	4.940	4.940	4.940	4.940
H - Высота	мм	2.220	2.220	2.220	2.220	2.220	2.220	2.220
P - Глубина	мм	1.700	1.700	1.700	1.700	1.700	1.700	1.700
❸ Вес TCHVBZ	кг	6.735	6.767	6.792	6.831	6.920	7.008	7.097
❸ Вес TCHVIZ	кг	7.335	7.367	7.392	7.431	7.520	7.608	7.697

Данные при следующих условиях:

- ❶ Охлажденная вода: 7/12°C. - Вода на входе конденсатора: 30/35°C
 - ❷ Общий уровень звуковой мощности в дБ (A) на основании измерений, выполненных в соответствии с нормативными требованиями UNI EN-ISO 9614.
 - ❸ Порожный вес.
 - ESEER (European Seasonal EER) - Среднесезонная европейская эффективность.
 - Версия со звукоизоляцией TCHVIZ.
- Эксплуатационные характеристики по EN 14511:2013.

ЧИЛЕРЫ
ТЕПЛОВЫЕ НАСОСЫ
Конденсатор с воздушным охлаждением
Система вентилаторы

ЧИЛЕРЫ
ТЕПЛОВЫЕ НАСОСЫ
Конденсатор с воздушным охлаждением
Центробежные вентилаторы

ЧИЛЕРЫ
ТЕПЛОВЫЕ НАСОСЫ
Конденсатор с воздушным охлаждением
Вспомогательные чиллеры

ПРОМЫШЛЕННЫЕ & ТЕХНОЛОГИЧЕСКОЕ ОХЛАЖДЕНИЕ

ЭкР
Полivalentные Системы

КОНДЕНСАТОРНЫЕ АГРЕГАТЫ

ДОПОЛНИТЕЛЬНЫЕ ПРИНАДЛЕЖНОСТИ СИСТЕМЫ

КОНДИЦИОНЕРЫ-ДОВОДЧИКИ

ВОЗДУХОРАСПРЕДЕЛИТЕЛИ

Y-Flow E низкого потребления

TCEEY 115÷240

Производительность охлаждения: 13,7÷36,9 кВт



- **Экономные бесконденсаторные чиллеры, заряженные хладагентом R410A**



Web code: YFC11

Бесконденсаторные чиллеры только для охлаждения для подключения к удалённым конденсаторам ССАМУ. Серия спиральных герметичных компрессоров с охлаждающим газом R410A.

Конструктивные характеристики

- Компрессор: герметичный ротационный, спирального типа, с тепловой защитой и ТЭН картера.
- Теплообменник со стороны воды: с пластинами из нержавеющей стали с соответствующей изоляцией, в комплект входит противообледенительный нагревательный элемент и дифференциальное реле давления для потока воды.
- Контроль: электронный с микропроцессором с логической системой Adaptive Function Plus.
- Конструкция: из оцинкованной листовой стали, окрашена порошковой полиэфирной краской, внутренняя обшивка из шумопоглощающих панелей.

Модели

TCEEY: агрегат только для охлаждения.

Комплектующие заводской установки

- PUMP – Первичная сторона (пользователь): насосный блок с циркуляционным электронасосом, мембранный бак расширения, предохранительный клапан, клапан для наполнения/слива воды, ручной клапан стравливания воздуха, манометр. Электронасосы предоставляются в версиях низкого и высокого напора.
- Устройство "мягкого запуска"
- Исполнение с пониженным уровнем шума с двойными звукопоглощающими панелями отсека компрессоров.
- Двойной комплект установок с цифровым подтверждением.
- Скользящие заданные значения за счёт аналогового сигнала 4–20 мА.

Комплектующие, поставляемые отдельно

- Температурный датчик внешнего воздуха для компенсации заданных значений.
- Водный фильтр.
- Виброизолирующие резиновые опоры.
- Удаленный кнопочный пульт с ЖК-дисплеем.
- Плата часового датчика.
- Интерфейсы для последовательной взаимосвязи с другими устройствами.
- Последовательный преобразователь (RS485/USB).



Модель ТСЕЕУ		115	118	122	125	230	240
❶ Номинальная холодильная мощность	кВт	13,7	16,4	20,1	23,3	26,8	36,9
❶ EER		3,26	4,0	3,65	3,76	3,12	3,69
❶ Потребляемая мощность (*)	кВт	4,2	4,1	5,5	6,2	8,6	10
❶ Полезный напор стандартного компрессора	кПа	89	80	73	114	107	113
❶ Полезный напор компрессора высокого напора	кПа	164	146	163	152	129	135
❷ Звуковая мощность	дБ(А)	58	58	62	63	64	67
❷ Звуковая мощность звукоизоляционного исполнения	дБ(А)	53	53	57	58	59	62
Компрессоры спиральный/ступенчатый	№	41640	1 / 1	1 / 1	1 / 1	2 / 2	2 / 2
Контуры	№	1	1	1	1	1	1
Электропитание	Вольт-фаза-Гц	400-3+N-50	400-3+N-50	400-3+N-50	400-3+N-50	400-3+N-50	400-3+N-50
ГАБАРИТНЫЕ РАЗМЕРЫ И ВЕС		115	118	122	125	230	240
L - Ширина	мм	700	700	700	700	700	700
H - Высота	мм	1140	1140	1140	1140	1140	1140
P - Глубина	мм	560	560	780	780	780	780

Данные при следующих условиях:

- ❶ Охлажденная вода: 12/7°C - Температура конденсации: 50°C (точка росы)
- ❷ Уровень звуковой мощности в дБ (А) на основании измерений, выполненных в соответствии с нормативными требованиями ISO 9614. (*) Агрегат без компрессоров.
Примечание: агрегаты совместимы с соответствующими моделями удаленных конденсаторов ССАМУ

ЧИЛЕРЫ
ТЕПЛОВЫЕ НАСОСЫ
Конденсаторы с воздушным охлаждением
Системы вентилаторы

ЧИЛЕРЫ
ТЕПЛОВЫЕ НАСОСЫ
Конденсаторы с воздушным охлаждением
Центробежные вентилаторы

ЧИЛЕРЫ
ТЕПЛОВЫЕ НАСОСЫ
Конденсаторы с воздушным охлаждением
Вспомогательные чилеры

ПРОМЫШЛЕННОЕ & ТЕХНОЛОГИЧЕСКОЕ ОХЛАЖДЕНИЕ

EXP
Поливалентные Системы

КОНДЕНСАТОРНЫЕ АГРЕГАТЫ

ДОПОЛНИТЕЛЬНЫЕ ПРИНАДЛЕЖНОСТИ СИСТЕМЫ

КОНДИЦИОНЕРЫ-ДОВОДЧИКИ

ВОЗДУХОРАСПРЕДЕЛИТЕЛИ

Y-Flow E низкого потребления

TCEEVY 245÷4360

Производительность охлаждения: 39,8÷320,9 кВт



Web code 245÷2185: YFC21 - Web code 4180÷4360: YFC31

Бесконденсаторные чиллеры только для охлаждения для подключения к удалённым конденсаторам ССАМУ. Серия спиральных герметичных компрессоров с охлаждающим газом R410A.

Конструктивные характеристики

- Компрессор: герметичный ротационный, спирального типа, с тепловой защитой и ТЭН картера.
- Теплообменник со стороны воды: с пластинами из нержавеющей стали с соответствующей изоляцией, в комплект входит противообледенительный нагревательный элемент и дифференциальное реле давления для потока воды.
- Контроль: электронный с микропроцессором с логической системой Adaptive Function Plus.
- Конструкция: из оцинкованной листовой стали, окрашена порошковой полиэфирной краской.

Модели

- TCEEVY: агрегат предусмотрен только для охлаждения.

Комплектующие заводской установки

- PUMP - Первичная сторона (пользователь): насосный блок с одним или двумя циркуляционными электронасосами, мембранный бак расширения, предохранительный клапан, клапан для наполнения/слива воды, ручной клапан стравливания воздуха, манометр. Электронасосы предоставляются в версиях низкого и высокого напора.
- Конденсатор с фазовым переходом ($\cos\phi > 0,91$)
- Манометры высокого и низкого давления цепи охлаждения.
- Устройство "мягкого запуска"
- Исполнение с пониженным уровнем шума.
- Интерфейсы для последовательной взаимосвязи с другими устройствами.
- Двойной комплект установок с цифровым подтверждением.
- Скользящие заданные значения за счёт аналогового сигнала 4-20 mA.
- Виброизолирующие резиновые опоры поставляются не установленными.

Комплектующие, поставляемые отдельно

- Температурный датчик внешнего воздуха для компенсации заданных значений.
- Водный фильтр.
- Виброизолирующие резиновые опоры.
- Плата часового датчика.
- Удаленный кнопочный пульт с дисплеем.
- Последовательный преобразователь (RS485/USB).



Модель ТСЕЕВУ		245	250	260	270	275	290	2100	2115	2130	2145	2165	2185
❶ Номинальная холодильная мощность	кВт	39,8	47,3	53,6	61,3	67,9	80,6	91,7	103,4	115,0	128,2	145,7	162,3
❶ EER		3,29	3,38	3,30	3,76	3,39	3,49	3,38	3,34	3,29	3,34	3,26	3,19
❶ Потребляемая мощность (*)	кВт	12,1	14	16,2	18,2	20	23,1	27,1	31,0	35,0	38,4	44,7	50,8
❶ Полезный напор стандартного электронасоса	кПа	116	108	134	94	84	86	117	119	133	117	119	106
❶ Полезный напор электронасоса высокого напора	кПа	182	187	171	185	177	180	169	178	190	176	177	172
❷ Звуковая мощность	дБ(А)	67	67	68	68	69	70	71	72	73	74	74	75
❷ Звуковая мощность звукоизоляционного исполнения	дБ(А)	63	63	64	64	65	66	67	68	69	70	70	71
Компрессоры спиральный/ступенчатый	№	41672	2 / 2	2 / 2	2 / 2	2 / 2	2 / 2	2 / 2	2 / 2	2 / 2	2 / 2	2 / 2	2 / 2
Контуры	№	1	1	1	1	1	1	1	1	1	1	1	1
Электропитание	Вольт-фаза-Гц	400-3+N-50	400-3+N-50	400-3+N-50	400-3+N-50	400-3+N-50	400-3+N-50	400-3+N-50	400-3+N-50	400-3+N-50	400-3+N-50	400-3+N-50	400-3+N-50
ГАБАРИТНЫЕ РАЗМЕРЫ И ВЕС													
L - Ширина	мм	1000	1000	1000	1000	1000	1000	1270	1270	1270	1270	1270	1270
L - Ширина (оснащение PUMP - НАСОС)	мм	1250	1250	1250	1250	1250	1250	1500	1500	1500	1500	1500	1500
H - Высота	мм	1400	1400	1400	1400	1400	1400	1550	1550	1550	1550	1550	1550
P - Глубина	мм	870	870	870	870	870	870	870	870	870	870	870	870

Модель ТСЕЕВУ		4180	4205	4235	4260	4290	4330	4360
❶ Номинальная холодильная мощность	кВт	161,2	182,9	205,0	229,4	253,8	287,4	320,9
❶ EER		3,53	3,50	3,48	3,49	3,50	3,42	3,36
❶ Потребляемая мощность (*)	кВт	45,7	52,3	58,9	65,8	72,6	84,0	95,5
❶ Полезный напор стандартного электронасоса	кПа	140	132	114	117	111	136	168
❶ Полезный напор электронасоса высокого напора	кПа	195	200	196	240	273	241	257
❷ Звуковая мощность	дБ(А)	77	77	78	79	80	81	82
❷ Звуковая мощность звукоизоляционного исполнения	дБ(А)	75	75	76	77	78	79	80
Компрессоры спиральный/ступенчатый	№	4 / 4	4 / 4	4 / 4	4 / 4	4 / 4	4 / 4	4 / 4
Контуры	№	2	2	2	2	2	2	2
Электропитание	Вольт-фаза-Гц	400-3+N-50	400-3+N-50	400-3+N-50	400-3+N-50	400-3+N-50	400-3+N-50	400-3+N-50
ГАБАРИТНЫЕ РАЗМЕРЫ И ВЕС								
L - Ширина	мм	2509	2509	2509	2509	2509	2509	2509
L - Ширина (оснащение PUMP - НАСОС)	мм	3734	3734	3734	3734	3734	3734	3734
H - Высота	мм	1855	1855	1855	1855	1855	1855	1855
P - Глубина	мм	870	870	870	870	870	870	870

Данные при следующих условиях:

- ❶ Охлажденная вода: 12/7°C - Температура конденсации: 50°C (точка росы)
- ❷ Уровень звуковой мощности в дБ (А) на основании измерений, выполненных в соответствии с нормативными требованиями ISO 9614.

(*) Агрегат без электронасосов.

Примечание: модели 245÷2185 совместимы с соответствующими моделями удаленных конденсаторов ССАМУ. Что касается моделей 4180÷4360, см. таблицу ниже

Рекомендуемая комбинация с конденсаторами ССАМУ для моделей ТСЕЕВУ 4180÷4360								
Модель ТСЕЕВУ		4180	4205	4235	4260	4290	4330	4360
Модель ССАМУ	Контур 1	ССАМУ 290	ССАМУ 2110	ССАМУ 2115	ССАМУ 2130	ССАМУ 2145	ССАМУ 2165	ССАМУ 2185
	Контур 2	ССАМУ 290	ССАМУ 2110	ССАМУ 2115	ССАМУ 2130	ССАМУ 2145	ССАМУ 2165	ССАМУ 2185

ЧИЛЕРЫ
ТЕПЛОВЫЕ НАСОСЫ
Конденсаторы с воздушным охлаждением
Системы чиллеров

ЧИЛЕРЫ
ТЕПЛОВЫЕ НАСОСЫ
Конденсаторы с воздушным охлаждением
Центроблочные чиллеры

ЧИЛЕРЫ
ТЕПЛОВЫЕ НАСОСЫ
Конденсаторы с воздушным охлаждением
Вспомогательные чиллеры

ПРОМЫШЛЕННЫЕ &
ТЕХНОЛОГИЧЕСКОЕ
ОХЛАЖДЕНИЕ

EPR
Поливальные
Системы

КОНДЕНСАТОРНЫЕ
АГРЕГАТЫ

ДОПОЛНИТЕЛЬНЫЕ
ПРИНАДЛЕЖНОСТИ
СИСТЕМЫ

КОНДИЦИОНЕРЫ-
ДОВОДЧИКИ

ВОЗДУХОРАСПРЕДЕЛИТЕЛИ

Z-Flow E

TCEVZ 1200÷31630

Производительность охлаждения: 171,9÷1 424,8 кВт

- **Экономные бесконденсаторные чиллеры, заряженные хладагентом R134a**
- **33 типоразмеров в базовой версии и со звукоизоляцией**
- **Богатый набор комплектующих в серийном оснащении**



Web code: ZFC01

**Бесконденсаторные чиллеры только в режиме охлаждения.
Серия с полугерметичными винтовыми компрессорами, с хладагентом R134a.**

Конструктивные характеристики

- Компрессор: полугерметичный винтовой с высокой энергоэффективностью, запуск с использованием части обмотки или по схеме "звезда-треугольник" (в зависимости от модели), с ограниченным пусковым током, в комплект входит интегральная защита, нагрев картера и отсекающий вентиль на трубопроводе подачи хладагента.
- Расширительный электронный клапан: в серийном оснащении на всех моделях.
- Теплообменник со стороны воды (испаритель): кожухотрубный с сухим расширением с теплообменом в противотоке, с резиновой изоляцией из вспененного полиуретана с закрытыми ячейками, дифференциальное реле давления потока воды и соединения Victaulic.
- Управление: электронное с микропроцессором.
- Конструкция: из оцинкованной листовой стали, окрашена порошковой полиэфирной краской.
- Также в комплект агрегата входит:
 - часовая плата для отображения даты/времени и программирования расписания работы агрегата на временных отрезках.

Варианты исполнения

- В - Базовая версия (TCEVBZ).
- I - Версия со звукоизоляцией с шумопоглощающей обшивкой компрессоров (TCEVIZ).

Модели

- TCEVBZ: агрегат предусмотрен только для охлаждения.
- TCEVIZ: агрегат со звукоизоляцией предусмотрен только для охлаждения.

Комплектующие заводской установки

- Конденсатор с фазовым переходом ($\cos\phi > 0,94$).
- Терромагнитные выключатели
- Принудительное ограничение электрического потребления.
- Отсекающие вентили компрессоров на всасывании
- Компрессоры с контролем линейной нагрузки (50-100% для каждого компрессора).
- Противообледенительный нагревательный элемент испарителя.
- Двойной комплект установок с цифровым подтверждением.
- Датчик уровня масла компрессора.
- Контроль мин/макс напряжения электропитания.
- Скользящие заданные значения за счёт аналогового сигнала 4-20 мА.
- Интерфейсы для последовательной взаимосвязи с другими устройствами.
- Виброизолирующие пружинные опоры.
- Виброизолирующие резиновые опоры.

Комплектующие, поставляемые отдельно

- Удаленный кнопочный пульт с дисплеем.
- Супервизоры Rhoss для мониторинга и удаленного управления агрегата.
- Программируемый контролер Rhoss для комплексного управления несколькими чиллерами



МОДЕЛЬ TCEVBZ-TCEVIZ		1200	1230	1280	1310	1350	1410	1460	1530	1590
1 Номинальная холодильная мощность	кВт	171,9	190,8	238,1	260,4	300,6	346,2	399,7	446,4	508,9
1 E.E.R.		3,4	3,3	3,3	3,3	3,4	3,3	3,3	3,3	3,4
1 Потребляемая мощность	кВт	50,5	58,1	72,2	79,0	88,1	104,0	122,2	135,3	149,7
2 Звуковая мощность	дБ(А)	94	94	97	97	97	97	97	98	98
2 Звуковая мощность	дБ(А)	92	92	95	95	95	95	95	96	96
Винтовой/ступенчатый компрессор	№	1/3	1/3	1/3	1/3	1/3	1/3	1/3	1/3	1/3
Контуры	№	1	1	1	1	1	1	1	1	1
Электропитание	Вольт-фаза-Гц	400-3-50	400-3-50	400-3-50	400-3-50	400-3-50	400-3-50	400-3-50	400-3-50	400-3-50
ГАБАРИТНЫЕ РАЗМЕРЫ И ВЕС										
L - Ширина	мм	3.440	3.440	3.420	3.440	3.450	3.450	3.450	3.460	3.460
H - Высота	мм	1.460	1.460	1.460	1.460	1.640	1.640	1.640	1.740	1.740
P - Глубина	мм	1.000	1.000	1.000	1.000	1.000	1.000	1.000	1.000	1.000
5 Вес TCEVBZ	кг	1.078	1.093	1.410	1.414	1.557	2.032	2.038	2.252	2.281
5 Вес TCEVIZ	кг	1.333	1.348	1.665	1.669	1.812	2.287	2.293	2.507	2.536

МОДЕЛЬ TCEVBZ-TCEVIZ		2400	2420	2440	2510	2560	2600	2630	2680	2710
1 Номинальная холодильная мощность	кВт	335,8	356,6	372,1	431,9	473,4	506,4	529,3	581,4	614,1
1 E.E.R.		3,3	3,3	3,2	3,3	3,3	3,3	3,3	3,5	3,5
1 Потребляемая мощность	кВт	100,7	108,3	115,7	130,6	144,4	151,5	158,4	168,0	176,6
2 Звуковая мощность	дБ(А)	97	97	97	99	99	99	99	99	99
2 Звуковая мощность	дБ(А)	95	95	95	97	97	97	97	97	97
Винтовой/ступенчатый компрессор	№	2/6	2/6	2/6	2/6	2/6	2/6	2/6	2/6	2/6
Контуры	№	2	2	2	2	2	2	2	2	2
Электропитание	Вольт-фаза-Гц	400-3-50	400-3-50	400-3-50	400-3-50	400-3-50	400-3-50	400-3-50	400-3-50	400-3-50
ГАБАРИТНЫЕ РАЗМЕРЫ И ВЕС										
L - Ширина	мм	3.870	3.870	3.870	4.070	4.070	4.070	4.070	4.070	4.070
H - Высота	мм	1.490	1.490	1.490	1.610	1.610	1.610	1.610	1.610	1.610
P - Глубина	мм	1.300	1.300	1.300	1.300	1.300	1.300	1.300	1.300	1.300
5 Вес TCEVBZ	кг	1.797	1.811	1.819	2.311	2.629	2.637	2.638	2.698	2.733
5 Вес TCEVIZ	кг	2.227	2.241	2.249	2.741	3.059	3.067	3.068	3.128	3.163

МОДЕЛЬ TCEVBZ-TCEVIZ		2750	2790	2880	2930	21030	21110	21180	21260	
1 Номинальная холодильная мощность	кВт	647,8	681,6	753,9	801,4	896,1	959,4	1.027,8	1.101,5	
1 E.E.R.		3,4	3,3	3,3	3,3	3,5	3,5	3,6	3,7	
1 Потребляемая мощность	кВт	192,1	207,6	226,5	244,4	257,9	271,0	285,5	299,4	
2 Звуковая мощность	дБ(А)	99	99	99	99	99	99	99	99	
2 Звуковая мощность	дБ(А)	97	97	97	97	97	97	97	97	
Винтовой/ступенчатый компрессор	№	2/6	2/6	2/6	2/6	2/6	2/6	2/6	2/6	
Контуры	№	2	2	2	2	2	2	2	2	
Электропитание	Вольт-фаза-Гц	400-3-50	400-3-50	400-3-50	400-3-50	400-3-50	400-3-50	400-3-50	400-3-50	
ГАБАРИТНЫЕ РАЗМЕРЫ И ВЕС										
L - Ширина	мм	4.120	4.000	4.000	4.000	4.000	4.000	4.000	4.000	
H - Высота	мм	1.490	1.490	1.560	1.560	1.600	1.600	1.600	1.600	
P - Глубина	мм	1.300	1.300	1.300	1.300	1.300	1.300	1.300	1.300	
5 Вес TCEVBZ	кг	3.176	3.631	3.844	3.859	3.936	3.993	4.024	4.044	
5 Вес TCEVIZ	кг	3.606	4.061	4.272	4.289	4.366	4.423	4.454	4.474	

МОДЕЛЬ TCEVBZ-TCEVIZ		31300	31350	31390	31460	31520	31590	31630
1 Номинальная холодильная мощность	кВт	1.129,6	1.178,3	1.227,0	1.287,5	1.340,1	1.388,5	1.424,8
1 E.E.R.		3,6	3,6	3,5	3,5	3,5	3,5	3,5
1 Потребляемая мощность	кВт	314,1	331,8	349,5	367,1	380,4	393,4	406,4
2 Звуковая мощность	дБ(А)	101	101	101	102	102	102	102
2 Звуковая мощность	дБ(А)	99	99	99	100	100	100	100
Винтовой/ступенчатый компрессор	№	3/9	3/9	3/9	3/9	3/9	3/9	3/9
Контуры	№	3	3	3	3	3	3	3
Электропитание	Вольт-фаза-Гц	400-3-50	400-3-50	400-3-50	400-3-50	400-3-50	400-3-50	400-3-50
ГАБАРИТНЫЕ РАЗМЕРЫ И ВЕС								
L - Ширина	мм	4.940	4.940	4.940	4.940	4.940	4.940	4.940
H - Высота	мм	1.620	1.620	1.620	1.620	1.620	1.620	1.620
P - Глубина	мм	2.000	2.000	2.000	2.000	2.000	2.000	2.000
5 Вес TCEVBZ	кг	5.555	5.570	5.585	5.600	5.678	5.710	5.790
5 Вес TCEVIZ	кг	6.155	6.170	6.185	6.200	6.278	6.310	6.390

Данные при следующих условиях:

- 1 Охлажденная вода: 12/7°C - Температура конденсации: 50°C (точка росы).
- 2 Общий уровень звуковой мощности в дБ (А) на основании измерений, выполненных в соответствии с нормативными требованиями UNI EN-ISO 9614.
- 3 Порожний вес относится к полностью укомплектованному агрегату.
- 4 Версия со звукоизоляцией TCEVIZ.

ЧИЛДЕРЫ
ТЕПЛОВЫЕ НАСОСЫ
Конденсаторы с воздушным охлаждением
Системы вентилаторы

ЧИЛДЕРЫ
ТЕПЛОВЫЕ НАСОСЫ
Конденсаторы с воздушным охлаждением
Центробежные вентилаторы

ЧИЛДЕРЫ
ТЕПЛОВЫЕ НАСОСЫ
Конденсаторы с воздушным охлаждением
Вентиляторы чиллеров

ПРОМЫШЛЕННЫЕ &
ТЕХНОЛОГИЧЕСКОЕ
ОХЛАЖДЕНИЕ

EPR
Полупромышленные
Системы

КОНДЕНСАТОРНЫЕ
АГРЕГАТЫ

ДОПОЛНИТЕЛЬНЫЕ
ПРИНАДЛЕЖНОСТИ
СИСТЕМЫ

КОНДИЦИОНЕРЫ-
ДОВОДЧИКИ

ВОЗДУХОРАСПРЕДЕЛИТЕЛИ



Полная гамма с хладагентом R410A для промышленного применения.

- Применение промышленного типа отличается от установки для обеспечения комфорта по некоторым характеристикам, которым отвечает новая гамма R410A.
- 17 моделей от 18 до 191 кВт разработаны таким образом, чтобы обеспечить максимальную гибкость использования и для обеспечения производства охлаждённой воды от -10°C до 20°C , а также чтобы предоставить широкую гамму дополнительных приспособлений, чтобы удовлетворить различные требования установки.
- Также проектирование идеально сочетает в себе тщательное изучение технических и конструкторских деталей промышленной установки в системах, не работающих под давлением.

- Настоящая гамма идеально интегрируется в различные секторы промышленности, от обработки пластмасс и резины, до пищевой промышленности, от химической и фармацевтической промышленности, до электронной и машиностроительной отрасли.
- Все модели промышленной гаммы оснащены специальным программным обеспечением **Adaptive Function Plus**, которое **придаёт не только собственное преимущество системе, но также позволяет работать на неполной нагрузке с хорошей стабильностью температуры воды на подаче в установку.**
- Гарантией эксплуатационных характеристик гаммы служит сертификация Eurovent.



Серия Industrial & Process Cooling

Линия WINE



Технология RHOSS в единении с традицией для блестящего результата и гарантированной экономии.

- Превращение лучшего винограда в превосходное вино, обеспечивается не только благодаря мастерству энологов, но и за счёт технологии, которая становится незаменимым партнёром в виноделии.
- Новая Серия WINE холодильных блоков, специально разработанных компанией RHOSS, позволяет внимательно и аккуратно следить за температурой, влажностью и теплообменом, оптимизируя таким образом производство сула и его ферментацию, для последующего превращения в тонкое вино.

- Конечным успех всех этих производственных процессов проявляется не только в получении тонкого вина, но и в сокращении энергозатрат и в использовании технологии RHOSS для холодильных блоков, термо-вентиляционных агрегатов и воздухообрабатывающих агрегатов, которая позволяет сократить производственные затраты, улучшить управление и бережно относиться к окружающей среде.



ЧИЛЕРЫ
ТЕПЛОВЫЕ НАСОСЫ
Конденсаторы с воздушным охлаждением
Системы вентилляции

ЧИЛЕРЫ
ТЕПЛОВЫЕ НАСОСЫ
Конденсаторы с воздушным охлаждением
Центробежные вентиляторы

ЧИЛЕРЫ
ТЕПЛОВЫЕ НАСОСЫ
Конденсаторы с воздушным охлаждением
Вспомогательные чилеры

ПРОМЫШЛЕННЫЕ &
ТЕХНОЛОГИЧЕСКОЕ
ОХЛАЖДЕНИЕ

ЭРР
Поливалентные
Системы

КОНДЕНСАТОРНЫЕ
АГРЕГАТЫ

ДОПОЛНИТЕЛЬНЫЕ
ПРИ НАДЛЕЖНОСТИ
СИСТЕМЫ

КОНДИЦИОНЕРЫ-
ДОВОДЧИКИ

ВОЗДУХОРАСПРЕДЕЛИТЕЛИ

Промышленное и технологическое охлаждение

ТСАЕУ 118÷2189

Производительность охлаждения: 16,1÷161 кВт



- **Экономичная и гибкая промышленная гамма, заправленная хладагентом R410A**
- **17 типоразмеров для контуров не под давлением**
- **Богатые серийные оснащения и широкая гамма комплектующих деталей**



Web code 118÷270: IN001 - Web code 279÷2189: IN011

Водные охладители компактные с воздушным охлаждением конденсатора и осевыми вентиляторами. Серия спиральных герметичных компрессоров заправленный хладагентом R410A.

Конструктивные характеристики

Агрегаты созданы для работы на контурах не под давлением.

- Компрессор: герметичный ротационный, спирального типа, с тепловой защитой и ТЭН картера (мод. 135÷2189).
2 или 3 ступеней регулировки с высокой эффективностью на частичных нагрузках (мод. 253÷2189).
- Теплообменник со стороны воды: с пластинами из нержавеющей стали с резиновой изоляцией из вспененного полиуретана с закрытыми ячейками, дифференциальное реле давления потока воды.
- Теплообменник со стороны воздуха: оребренная батарея с медными трубами и алюминиевым оребрением, в комплект входят защитные мателлические фильтры.
- Вентилятор: электровентиляторы осевого типа с внешним ротором, оснащены внутренней тепловой защитой, предохранительными решётками и электронным пропорциональным устройством для постоянной настройки скорости вращения вентиляторов.
Контроль: электронный с микропроцессором с логической системой Adaptive Function Plus.
- Конструкция: из оцинкованной листовой стали, окрашена порошковой полиэфирной краской.
- Также в комплект агрегата входит:
 - термомангнитные выключатели, компрессоры и вентиляторы.

Модели

- ТСАЕУ: агрегат предусмотрен только для охлаждения.

СТАНДАРТНОЕ оснащение (только для мод. 279÷2189)

Без насосного блока и накопителя.

Комплектующие заводской установки

- PUMP (модели 279÷2189) с одним или двойным электронасосом, один из которых находится в режиме ожидания, с автоматическим запуском, в комплект входят клапан-вантузы для стравливания воздуха, водный манометр, индикатор уровня, загрузка сверху. Электронасосы предоставляются в версиях низкого и высокого напора.
- TANK&PUMP с инертным накопительным баком, в комплект входит противообледенительный нагревательный элемент и одинарный или двойной электронасос, один из которых находится в режиме ожидания, с автоматическим запуском (только для мод. 253÷2189), клапаны для стравливания воздуха, манометр воды, индикатор уровня, загрузка сверху. Электронасосы, в зависимости от моделей, предоставляются в версиях низкого и высокого напора.
- Опция NON FERROUS (мод. 279÷2189) с электронасосом и/или накопителем из нержавеющей стали, трубопровод из меди и/или пластика для деминерализованной воды.
- Производство воды при низкой температуре, до -10°C (мод. 279÷2189).
- ТЭН картера компрессора (мод. 118÷131).
- Устройство "мягкого запуска" (мод. 279÷2189).
- Конденсатор с фазовым переходом ($\cos\phi > 0,94$) (мод. 279÷2189).
- Металлические фильтры из нержавеющей стали для защиты теплообменников, в замену стандартным фильтрам (мод. 279÷2189).
- Манометры высокого и низкого давления контура охлаждения. (мод. 279÷2189).
- Противообледенительный нагревательный элемент электронасосов (мод. 279÷2189).
- Двойной комплект установок с цифровым подтверждением.
- Скользящие заданные значения за счёт аналогового сигнала 4-20 мА.

Комплектующие, поставляемые отдельно

- Виброизолирующие пружинные опоры.
- Удаленный кнопочный пульт с дисплеем.
- Плата часового датчика.
- Интерфейсы для последовательной взаимосвязи с другими устройствами.
- Последовательный преобразователь (RS485/USB).
- Супервизоры RHOSS для мониторинга и удаленного управления агрегата.



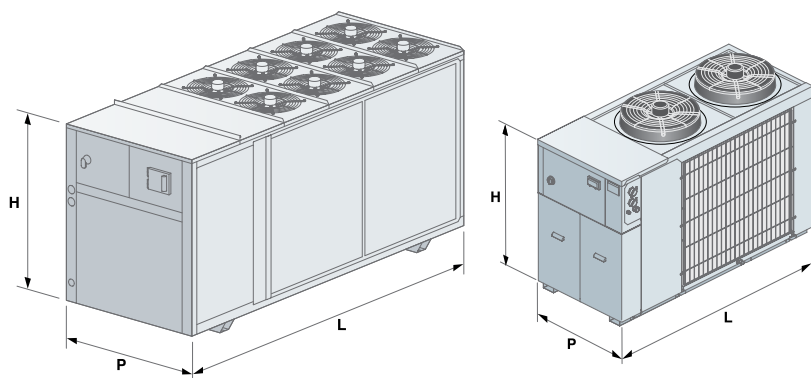
МОДЕЛЬ ТСАЕУ		118	121	128	131	135	140	253	261	270
❶ Холодильная мощность	кВт	16,1	18,2	23,6	25,2	30	35,5	46,2	53,3	61,3
❶ E.E.R.		2,78	2,71	2,84	2,7	2,57	2,49	2,61	2,64	2,73
● E.S.E.E.R.		3,06	3,02	3,34	3	2,8	2,76	3,67	4,18	4,25
❶ Потребляемая мощность	кВт	5,79	6,72	8,31	9,33	11,67	14,26	17,7	20,19	22,45
❷ Номинальная холодильная мощность	кВт	18,6	21,0	27,7	29,3	34,7	40,5	53,2	61,1	70,5
❸ Звуковое давление	дБ(А)	50	50	50,5	50,5	55	52,1	54	54	54,5
Компрессор спиральный/ступенчатый	№	1/1	1/1	1/1	1/1	1/1	1/1	2/3	2/3	2/3
Контуры	№	1	1	1	1	1	1	1	1	1
Содержание воды в накопительном баке	л.	42	42	51	51	55	80	150	150	150
❷ Полезный номинальный напор электронасоса P1	кПа	420	390	336	335	271	520	480	450	425
❷ Полезный номинальный напор электронасоса P2	кПа	-	-	-	-	-	-	-	-	-
Электропитание	Вольт-фаза-Гц	400-3+N-50	400-3+N-50	400-3+N-50	400-3+N-50	400-3+N-50	400-3+N-50	400-3+N-50	400-3+N-50	400-3+N-50
ГАБАРИТНЫЕ РАЗМЕРЫ И ВЕС		118	121	128	131	135	140	253	261	270
L - Ширина	мм	510	510	510	510	610	1.710	2.315	2.315	2.315
H - Высота	мм	1.305	1.305	1.505	1.505	1.740	1.570	1.570	1.570	1.570
P - Глубина	мм	1.525	1.525	1.525	1.525	1.825	1.070	1.070	1.070	1.070
❹ Вес	кг	230	240	290	300	390	470	645	660	680

МОДЕЛЬ ТСАЕУ		279	299	2109	2119	2139	2149	2169	2189
❶ Холодильная мощность	кВт	64,1	79,2	88	100,3	114,3	126,2	144,1	161
❶ E.E.R.		2,84	2,91	2,83	2,84	2,85	2,83	2,83	2,83
● E.S.E.E.R.		3,41	3,49	3,34	3,38	3,39	3,34	3,35	3,34
❶ Потребляемая мощность	кВт	22,57	27,22	31,1	35,32	40,11	44,59	50,92	56,89
❷ Номинальная холодильная мощность	кВт	75,6	93,5	104,0	119,2	136,0	149,8	170,8	190,9
❸ Звуковое давление	дБ(А)	50	51	52	52	55	55	56	56
Компрессор спиральный/ступенчатый	№	2/2	2/2	2/2	2/2	2/2	2/2	2/2	2/2
Контуры	№	2	2	2	2	2	2	2	2
Содержание воды в накопительном баке	л.	250	250	250	250	450	450	450	450
❷ Полезный номинальный напор электронасоса P1	кПа	317	273	295	294	278	266	316	284
❷ Полезный номинальный напор электронасоса P2	кПа	415	375	379	390	371	355	443	412
Электропитание	Вольт-фаза-Гц	400-3+N-50	400-3+N-50	400-3+N-50	400-3+N-50	400-3+N-50	400-3+N-50	400-3+N-50	400-3+N-50
ГАБАРИТНЫЕ РАЗМЕРЫ И ВЕС		279	299	2109	2119	2139	2149	2169	2189
L - Ширина	мм	3.150	3.150	3.150	3.150	3.250	3.250	3.250	3.250
H - Высота	мм	1.520	1.520	1.520	1.520	2.000	2.000	2.000	2.000
P - Глубина	мм	1.210	1.210	1.210	1.210	1.520	1.520	1.520	1.520
❹ Вес	кг	1.070	1.080	1.200	1.320	1.550	1.620	1.655	1.685

Данные при следующих условиях:

- ❶ Воздух: 35°C - Вода: 7/12°C
- ❷ Воздух: 27°C - Вода: 10/15°C
- ❸ В открытой зоне (Q = 2) на расстоянии 10 м от агрегата.
- ❹ Вес относится к наиболее полному оснащению.
- ESEER (European Seasonal EER) - Среднесезонная европейская эффективность.

Эксплуатационные характеристики по EN 14511:2013.



ЧИЛЕРЫ
ТЕПЛОВЫЕ НАСОСЫ
Кондиционеры с воздушным охлаждением
Системы вентилаторы

ЧИЛЕРЫ
ТЕПЛОВЫЕ НАСОСЫ
Кондиционеры с воздушным охлаждением
Центроблочные вентилаторы

ЧИЛЕРЫ
ТЕПЛОВЫЕ НАСОСЫ
Кондиционеры с воздушным охлаждением
Вспомогательные чилеры

ПРОМЫШЛЕННОЕ &
ТЕХНОЛОГИЧЕСКОЕ
ОХЛАЖДЕНИЕ

EXP
Полivalentные
Системы

КОНДЕНСАТОРНЫЕ
АГРЕГАТЫ

ДОПОЛНИТЕЛЬНЫЕ
ПРИНАДЛЕЖНОСТИ
СИСТЕМЫ

КОНДИЦИОНЕРЫ-
ДОВОДЧИКИ

ВОЗДУХОРАСПРЕДЕЛИТЕЛИ



Экологическая поливалентная система.

Применение EXP systems

- EXPsystems – это экологичная поливалентная система, разработанная компанией RHOSS, для одновременной и независимой выработки холодной и горячей воды с помощью одного устройства в зависимости от выбранного рабочего режима **AUTOMATIC** (АВТОМАТИЧЕСКИЙ) или **SELECT (ВЫБОР)**. Сконструирована для работы с 2-или 4-трубными системами, в любое время года.

Как работает

- Передовое устройство управления с микропроцессором управляет двумя рабочими режимами системы EXPsystems, **AUTOMATIC** (АВТОМАТИЧЕСКИЙ) и **SELECT (ВЫБОР)**, чтобы удовлетворить нужды 2-х или 4-х трубных систем.
 - режим **AUTOMATIC** позволяет одновременно или независимо производить охлажденную или горячую воду в полностью автоматическом режиме.
 - режим **SELECT** позволяет производить горячую воду для хозяйственно-бытовых нужд и для комфортных климатических условий в зависимости от нужд системы и приоритета, заданного пользователем.

2-трубная система

- Климатизация и производство ГВС в 2-трубной системе – это типовое применение в жилищных структурах, гостиницах, структурах здравоохранения, спортивных залах и в любых других зданиях общественного пользования.
- EXPsystems в режиме **AUTOMATIC** используется в летний сезон для охлаждения и производства ГВС.
- EXPsystems в режиме **SELECT** используется в зимний сезон или межсезонье для отопления и производства ГВС в зависимости от заданного приоритета.

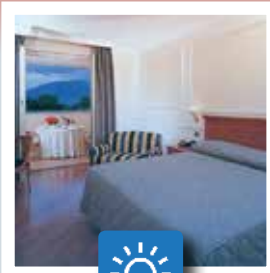
4-трубная система

- Всё чаще современные установки климат-контроля требуют одновременное производство горячей и холодной воды. Это случается всё чаще по следующим причинам:
 - развитие новые тепловых изоляций для зданий;
 - Увеличение внутренних нагрузок (CED, WEB, и т.д.);
 - системы освещения;
 - наличие больших освещённых поверхностей;
 - всё больший интерес, уделяемый качеству воздуха, требует применение систем кондиционирования в течении всего года.
- В таких случаях EXPsystems может использоваться в режиме **AUTOMATIC** в течение всего года, что в полностью автоматическом режиме сможет удовлетворить одновременный или независимый запрос холодной и горячей воды.

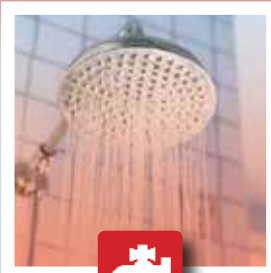
2

2-трубная система Режим **AUTOMATIC** или **SELECT**

Летний сезон "AUTOMATIC" охлаждение и ГВС



ВОДА
ХОЛОДНАЯ

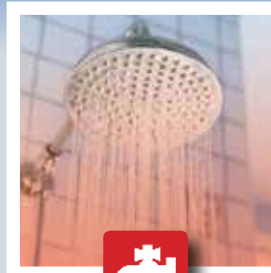


ГОРЯЧАЯ ВОДА
ХОЗЯЙСТВЕННО-
БЫТОВАЯ

Зимний сезон "SELECT" отопление и ГВС



ВОДА
ГОРЯЧАЯ



ГОРЯЧАЯ ВОДА
ХОЗЯЙСТВЕННО-
БЫТОВАЯ

ЧИЛЕРЫ
ТЕПЛОВЫЕ НАСОСЫ
Кондиционеры с воздушным охлаждением
Системы вентилаторы

ЧИЛЕРЫ
ТЕПЛОВЫЕ НАСОСЫ
Кондиционеры с воздушным охлаждением
Центробежные вентилаторы

ЧИЛЕРЫ
ТЕПЛОВЫЕ НАСОСЫ
Кондиционеры с воздушным охлаждением
Вспомогательные чилеры

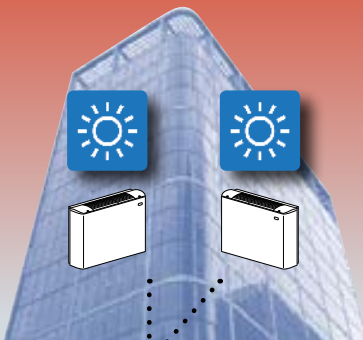
ПРОМЫШЛЕННОЕ &
ТЕХНОЛОГИЧЕСКОЕ
ОХЛАЖДЕНИЕ

EXR
Поливалентные
Системы

4

4-трубная система Режим **AUTOMATIC** на весь год

Летний сезон охлаждение



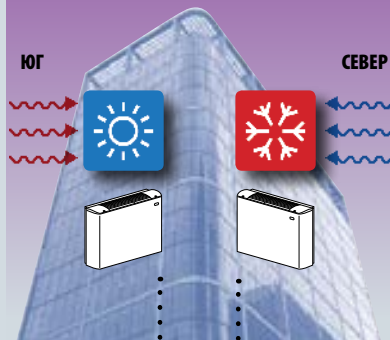
ВОДА
ХОЛОДНАЯ



ВОДА
ГОРЯЧАЯ



Межсезонье охлаждение и отопление



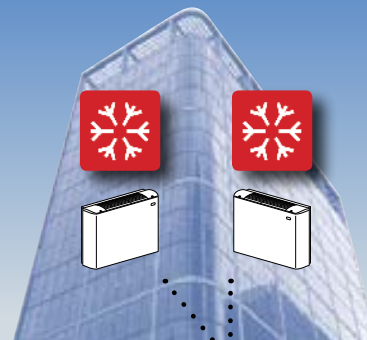
ВОДА
ХОЛОДНАЯ



ВОДА
ГОРЯЧАЯ



Зимний сезон отопление



ВОДА
ХОЛОДНАЯ



ВОДА
ГОРЯЧАЯ



КОНДЕНСАТОРНЫЕ
АГРЕГАТЫ

ДОПОЛНИТЕЛЬНЫЕ
ПРИНАДЛЕЖНОСТИ
СИСТЕМЫ

КОНДИЦИОНЕРЫ-
ДОВОДЧИКИ

ВОЗДУХОРАЗРЕДИТЕЛИ

Compact-Y EXP SM

TXAEY 117 ÷ 130

Производительность охлаждения: 17,7 ÷ 29,1 кВт - Производительность отопления: 17,6 ÷ 34 кВт



• T.E.R. * до 6,72

Web code: CYX11

EXPsystems - Экологическая поливалентная система с конденсатором в воздушном охлаждении и осевыми вентиляторами. Серия спиральных герметичных компрессоров с охлаждающим газом R410A.

Конструктивные характеристики

- Компрессор: герметичный ротационный, спирального типа, с тепловой защитой и ТЭН картера.
- Теплообменники основной и вторичный: с пластинами из нержавеющей стали с соответствующей изоляцией, в комплект входит противообледенительный нагревательный элемент и дифференциальное реле давления для потока воды.
- Теплообменник со стороны воздуха: оребренная батарея с медными трубами и алюминиевым оребрением, в комплект входят защитные решётки.
- Вентилятор: электровентиляторы осевого типа с внешним ротором, оснащены внутренней тепловой защитой, предохранительными решётками и электронным пропорциональным устройством для постоянной настройки скорости вращения вентиляторов.
- Контроль: электронный с микропроцессором, с логической системой AdaptiveFunction.
- Конструкция: из оцинкованной листовой стали, окрашенная, в комплект входит лоток для сбора конденсата.

Модели

- TXAEY: arperat EXPsystems.

Оснащение PUMP

- Насосный блок для основного контура укомплектован следующими устройствами: циркуляционный насос или циркуляционный электронасос, мембранный расширительный бак, ручной клапан стравливания воздуха, предохранительный клапан, манометр.

Комплектующие заводской установки

- Исполнение с пониженным уровнем шума.
- Противообледенительный нагревательный элемент на накоплении.
- Противообледенительный нагревательный элемент основания для работы в режиме теплового насоса при низкой температуре внешнего воздуха.
- Двойной комплект установок с цифровым подтверждением.
- Скользящие заданные значения за счёт аналогового сигнала 4-20 мА.

Комплектующие, поставляемые отдельно

- Виброизолирующие резиновые опоры.
- Водный фильтр.
- Удаленный кнопочный пульт с дисплеем.
- Плата часового датчика.
- Интерфейсы для последовательной взаимосвязи с другими устройствами.
- Последовательный преобразователь (RS485/USB).
- Супервизоры Rhoss для мониторинга и удаленного управления агрегата.

* T.E.R. Total Efficiency Ratio В режиме полной рекуперации тепла AUTOMATIC 2.



МОДЕЛЬ ТХАЕУ		117	124	130
Излучающие системы климатизации				
❶ Холодильная мощность (AUTOMATIC 1)	кВт	23,8	32,2	38,9
❷ Тепловая мощность рекуперации (AUTOMATIC 2)	кВт	27,2	39,8	48,3
❸ Тепловая мощность (SELECT 1-2 AUTOMATIC 3)	кВт	18,3	26,8	35,4
Системы с кондиционерами-доводчиками				
❹ Холодильная мощность (AUTOMATIC 1)	кВт	17,7	24	29,1
❺ Тепловая мощность рекуперации (AUTOMATIC 2)	кВт	20,8	30,4	37,2
❻ Тепловая номинальная мощность (SELECT 1-2 AUTOMATIC 3)	кВт	17,6	25,7	34,0
❼ Потребляемая мощность (AUTOMATIC 1)	кВт	6,6	9,4	11,8
❽ Потребляемая мощность (*) (AUTOMATIC 2)	кВт	4,9	7,4	9,8
❾ Потребляемая мощность (SELECT 1-2 AUTOMATIC 3)	кВт	6,2	9,1	11,3
Ⓣ T.E.R. (AUTOMATIC 2)		6,62	6,72	6,13
Ⓢ Звуковое давление	дБ(А)	50	52	53
Ⓡ Акустическое давление звукоизоляционного исполнения	дБ(А)	46	49	50
Компрессор спиральный/ступенчатый	№	1/1	1/1	1/1
Контуры	№	1	1	1
❶ Полезный напор стандартного электронасоса	кПа	130	131	112
Электропитание	Вольт-фаза-Гц	400-3+N-50	400-3+N-50	400-3+N-50
ГАБАРИТНЫЕ РАЗМЕРЫ И ВЕС				
L - Ширина	мм	1.522	1.522	1.822
H - Высота	мм	1.090	1.280	1.510
P - Глубина	мм	580	600	695
Вес ТХАЕУ	кг	220	280	370

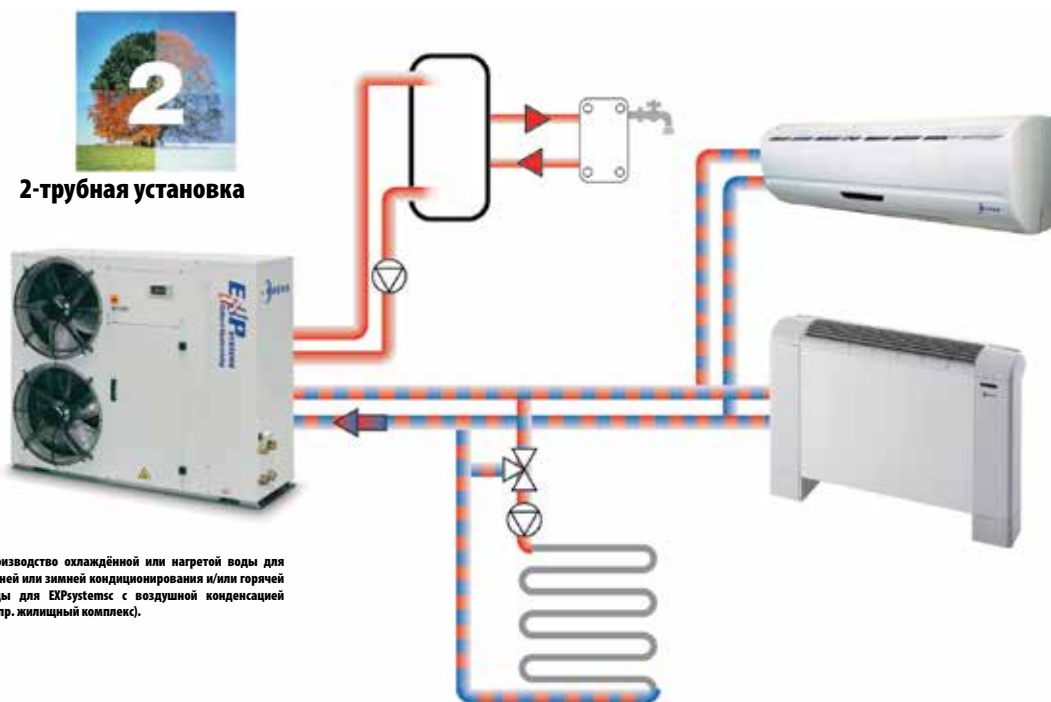
Данные при следующих условиях:

- ❶ Воздух: 35°C - Вода: 23/18°C
- ❷ Воздух: 7°C В.С. - 6°C В.У. - Вода: 30/35°C
- ❸ Вода испарителя: 18/23°C. Вода на выходе рекуперации 45°C - Номинальная подача.
- ❹ Воздух: 35°C - Вода: 12/7°C
- ❺ Воздух: 7°C В.С. - 6°C В.У. - Вода: 40/45°C
- ❻ В открытой зоне (Q = 2) на расстоянии 5 м от агрегата.
- ❼ Вода испарителя: 12/7°C. Вода на выходе рекуперации 45°C - Номинальная подача.

(*) Агрегат без электронасоса.

Эксплуатационные характеристики по EN 14511:2013. Оснащен электронасосом.

T.E.R.: Общий КПД



ЧИЛЕРЫ
ТЕПЛОВЫЕ НАСОСЫ
Кондиционеры с воздушным охлаждением
Системы в теплотрассе

ЧИЛЕРЫ
ТЕПЛОВЫЕ НАСОСЫ
Кондиционеры с воздушным охлаждением
Центровые теплотрассы

ЧИЛЕРЫ
ТЕПЛОВЫЕ НАСОСЫ
Кондиционеры с воздушным охлаждением
Вспомогательные теплотрассы

ПРОМЫШЛЕННОЕ &
ТЕХНОЛОГИЧЕСКОЕ
ОХЛАЖДЕНИЕ

EHP
Поливальные
Системы

КОНДЕНСАТОРНЫЕ
АГРЕГАТЫ

ДОПОЛНИТЕЛЬНЫЕ
ПРИНАДЛЕЖНОСТИ
СИСТЕМЫ

КОНДИЦИОНЕРЫ-
ДОВОДЧИКИ

ВОЗДУХОРАСПРЕДЕЛИТЕЛИ

Compact-Y EXP MD

TXAEY 133÷265

Производительность охлаждения: 33,8÷61,6 кВт - Производительность отопления: 39,4÷68,3 кВт



• T.E.R. * до 7,48



Web code: CYX21

EXPsystems - Экологическая поливалентная система с конденсатором в воздушном охлаждении и осевыми вентиляторами. Серия спиральных герметичных компрессоров с охлаждающим газом R410A.

Конструктивные характеристики

- Компрессор: герметичный ротационный, спирального типа, с тепловой защитой и ТЭН картера.
- Теплообменники основной и вторичный: с пластинами из нержавеющей стали с соответствующей изоляцией, в комплект входит противообледенительный нагревательный элемент и дифференциальное реле давления для потока воды.
- Теплообменник со стороны воздуха: оребренная батарея с медными трубами и алюминиевыми оребрением, в комплект входят защитные решётки.
- Вентилятор: электровентиляторы осевого типа с внешним ротором, оснащены внутренней тепловой защитой, предохранительными решётками и электронным пропорциональным устройством для постоянной настройки скорости вращения вентиляторов.
- Контроль: электронный с микропроцессором, с логической системой AdaptiveFunction.
- Конструкция: из оцинкованной окрашенной листовой стали.

Модели

- TXAEY: базовый агрегат EXPsystems.

Комплектуемые заводской установки

- PUMP (только для главного контура) с отдельным или двойным электронасосом, один из которых находится в режиме ожидания с автоматическим подключением (мод. 245÷265), укомплектованный расширительным баком, клапанами стравливания воздуха, предохранительным клапаном и манометром со стороны воды. Электронасосы предоставляются в версиях низкого и высокого напора.
- TANK&PUMP (только для главного контура) с инертным накопительным баком, отдельным или двойным электронасосом, один из которых в режиме ожидания с автоматическим запуском (мод. 245÷265), укомплектованный расширительным баком, клапанами стравливания воздуха, предохранительным клапаном и манометром со стороны воды. Электронасосы поставляются в версии и низким или высоким напором.
- Исполнение с пониженным уровнем шума.
- Манометры высокого и низкого давления цепи охлаждения.
- Противообледенительный нагревательный элемент, бак накопления и электронасосы.
- Двойной комплект установок с цифровым подтверждением.
- Скользящие заданные значения за счёт аналогового сигнала 4-20 mA.

Комплектуемые, поставляемые отдельно

- Виброизолирующие резиновые опоры.
- Водный фильтр.
- Удаленный кнопочный пульт с дисплеем.
- Плата часового датчика.
- Интерфейсы для последовательной взаимосвязи с другими устройствами.
- Последовательный преобразователь (RS485/USB).
- Супервизоры RhoSS для мониторинга и удаленного управления агрегата.

* T.E.R. Total Efficiency Ratio В режиме полной рекуперации тепла AUTOMATIC 2.



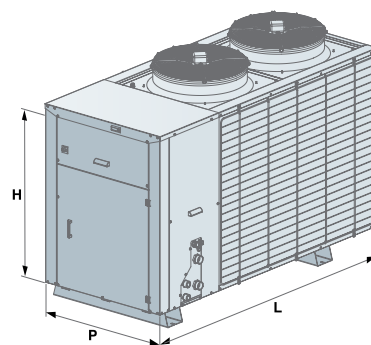
МОДЕЛЬ ТХАЕУ		133	245	250	260	265
❶ Холодильная мощность (AUTOMATIC 1)	кВт	33,8	42,4	50,3	57,9	61,6
❷ Тепловая мощность рекуперации (AUTOMATIC 2)	кВт	44,2	54,4	65,0	71,8	81,1
❸ Тепловая номинальная мощность (SELECT 1-2 AUTOMATIC 3)	кВт	39,4	48,1	56,2	62,5	68,3
❹ Потребляемая мощность (AUTOMATIC 1)	кВт	13,5	17,0	18,8	21,9	24,4
❺ Потребляемая мощность (AUTOMATIC 2)	кВт	11,5	13,6	15,5	17,1	19,0
❻ Потребляемая мощность (SELECT 1-2 AUTOMATIC 3)	кВт	13,6	16,8	18,9	20,9	23,7
❼ T.E.R. (AUTOMATIC 2)		6,25	6,94	7,30	7,32	7,48
❽ Звуковое давление	дБ(A)	54	56	56	57	57
❾ Акустическое давление звукоизоляционного исполнения	дБ(A)	51	53	53	54	54
Компрессор спиральный/ступенчатый	№	1/1	2/1	2/1	2/1	2/1
Контуры	№	1	1	1	1	1
Электропитание	Вольт-фаза-Гц	400-3+N-50	400-3+N-50	400-3+N-50	400-3+N-50	400-3+N-50
ГАБАРИТНЫЕ РАЗМЕРЫ И ВЕС			245	250	260	265
L - Ширина	мм	1.660	2.260	2.260	2.260	2.260
H - Высота	мм	1.570	1.570	1.570	1.570	1.570
P - Глубина	мм	1.000	1.000	1.000	1.000	1.000
Вес ТХАЕУ	кг	470	735	775	795	825

Данные при следующих условиях:

- ❶ Воздух: 35°C - Вода: 12/7°C
- ❷ Воздух: 7°C В.С. - 6°C В.У. - Вода: 40/45°C
- ❸ Вода испарителя: 12/7°C. Вода на выходе рекуперации 45°C - Номинальная подача.
- ❹ В открытой зоне (Q = 2) на расстоянии 5 м от агрегата.

Эксплуатационные характеристики по EN 14511:2013.

T.E.R.: Общий КПД



ЧИЛЕРЫ
ТЕПЛОВЫЕ НАСОСЫ
Конденсаторы с воздушным охлаждением
Стевые теплотитры

ЧИЛЕРЫ
ТЕПЛОВЫЕ НАСОСЫ
Конденсаторы с воздушным охлаждением
Центробежные теплотитры

ЧИЛЕРЫ
ТЕПЛОВЫЕ НАСОСЫ
Конденсаторы с воздушным охлаждением
Всплощностные теплотитры

ПРОМЫШЛЕННОЕ &
ТЕХНОЛОГИЧЕСКОЕ
ОХЛАЖДЕНИЕ

ЭХР
Поливалентные
Системы

КОНДЕНСАТОРНЫЕ
АГРЕГАТЫ

ДОПОЛНИТЕЛЬНЫЕ
ПРИ НАДЛЕЖНОСТИ
СИСТЕМЫ

КОНДИЦИОНЕРЫ-
ДОВОДЧИКИ

ВОЗДУХОРАСПРЕДЕЛИТЕЛИ

Y-Pack EXP низкого потребления

TXAESY 280 ÷ 4320

Производительность охлаждения: 81 ÷ 334 кВт - Производительность отопления: 84 ÷ 353 кВт



• T.E.R. * до 8,18



TXAESY 4320
с дополнительными защитными решётками предохранения
змеевиков

Web code: YKX11

EXPsystems - Экологическая поливалентная система с конденсатором в воздушном охлаждении и осевыми вентиляторами. Серия спиральных герметичных компрессоров с охладительным газом R410A.

Конструктивные характеристики

- Компрессор: герметичный ротационный, спирального типа, с тепловой защитой и ТЭН картера.
- Основной и вторичный теплообменники: с пластинами из нержавеющей стали с перекрёстными потоками, с резиновой изоляцией из вспененного полиуретана с закрытыми ячейками, дифференциальное реле давления потока воды.
- Теплообменник со стороны воздуха: оребренная батарея с медными трубами и алюминиевым оребрением.
- Вентилятор: электровентиляторы осевого типа с ЕС-двигателем, с постоянной настройкой скорости вращения вентиляторов оснащены внутренней тепловой защитой и предохранительными решётками.
Контроль: электронный с микропроцессором с логической системой Adaptive Function Plus.
- Конструкция: из оцинкованной листовой стали, окрашена порошковой полиэфирной краской.
- Также в комплект агрегата входит:
 - термомангнитные выключатели, компрессоры и вентиляторы,
 - часовая плата для отображения даты/времени и программирования расписания работы агрегата на временных отрезках,
 - электронный расширительный клапан,
 - противообледенительные нагревательные элементы теплообменников.

Варианты исполнения

- T - Высокоэффективная/высокотемпературная версия с двигателем ЕС.
- S - Версия с пониженным уровнем шума, в комплект входит звукоизоляция технического отсека компрессоров и вентиляторы с ЕС-двигателем на пониженной скорости.

Модели

- TXAETY: агрегат EXPsystems.
- TXAESY: агрегат EXPsystems с пониженным уровнем шума

Комплектуемые заводской установкой

- PUMP (для основного и вторичного контура) с отдельным или двойным электронасосом один из которых в режиме ожидания с автоматическим запуском. в комплект входит в расширительный бак, предохранительный клапан и водный манометр. Электронасосы предоставляются в версиях низкого и высокого напора.
- TANK & PUMP (только для основного контура) со встроенным накопительным баком и с одинарным или двойным электронасосом, в комплект входит расширительный бак, клапаны стравливания воздуха, предохранительный клапан и манометр воды.
- Конденсатор с фазовым переходом ($\cos\phi > 0,91$).
- Манометры высокого и низкого давления цепи охлаждения.
- Металлические фильтры или антибактериальные сетки.
- Змеевик медь/медь или медь/предварительно окрашенный алюминий.
- Двойной комплект установок с цифровым подтверждением.
- Скользящие заданные значения за счёт аналогового сигнала 4-20 мА.
- Противообледенительные нагревательные элементы накопительного бака, электронасосов, если имеются.
- Интерфейсы для последовательной взаимосвязи с другими устройствами.
- Виброизолирующие опоры.

Комплектуемые, поставляемые отдельно

- Удаленный кнопочный пульт с дисплеем.
- Супервизоры Rhoss для мониторинга и удаленного управления агрегата.
- Программируемый контролер Rhoss для комплексного управления несколькими чиллерами

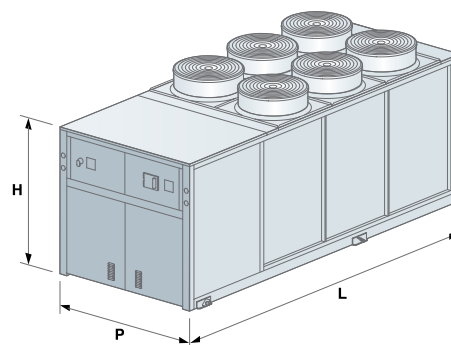
* T.E.R. Total Efficiency Ratio В режиме полной рекуперации тепла AUTOMATIC 2.



МОДЕЛЬ ТНАЕУ		280	2100	2130	4160	4200	4260	4320
❶ Холодильная мощность (AUTOMATIC 1)	кВт	84	108	135	163	207	264	334
❷ Тепловая мощность рекуперации(AUTOMATIC 2)	кВт	108	140	174	215	272	346	440
❸ Тепловая номинальная мощность (SELECT 1-2 AUTOMATIC 3)	кВт	86	111	139	171	227	281	353
❶ Потребляемая мощность (AUTOMATIC 1)	кВт	26,8	34,8	43,4	56,1	72,7	92,1	117,3
❷ Потребляемая мощность (AUTOMATIC 2)	кВт	23,6	32,2	39,3	51,5	65,2	81,4	106,5
❸ Потребляемая мощность (SELECT 1-2 AUTOMATIC 3)	кВт	25,3	33,5	42,4	54,5	73,1	91,5	116,5
E.E.R. (AUTOMATIC 1)		3,13	3,1	3,11	2,91	2,85	2,87	2,85
S.O.P. (AUTOMATIC 2)		8,18	7,76	7,89	7,36	7,39	7,53	7,36
S.O.P. (SELECT 1-2 AUTOMATIC 3)		3,40	3,31	3,28	3,14	3,11	3,07	3,03
❹ Звуковое давление	дБ(А)	52	52	53	54	59	61	61
❺ Звуковая мощность	дБ(А)	84	84	85	86	91	93	93
МОДЕЛЬ ТНАЕУ		280	2100	2130	4160	4200	4260	4320
❶ Холодильная мощность (AUTOMATIC 1)	кВт	81	104	130	157	200	255	317
❷ Тепловая мощность рекуперации(AUTOMATIC 2)	кВт	108	140	174	215	272	346	440
❸ Тепловая номинальная мощность (SELECT 1-2 AUTOMATIC 3)	кВт	84	108	136	167	221	274	344
❶ Потребляемая мощность (AUTOMATIC 1)	кВт	27,0	35,2	43,9	56,6	73,7	92,9	118,8
❷ Потребляемая мощность (AUTOMATIC 2)	кВт	23,6	32,2	39,3	51,5	65,2	81,4	106,5
❸ Потребляемая мощность (SELECT 1-2 AUTOMATIC 3)	кВт	24,3	32,1	40,7	53,4	70,4	88,4	111,8
E.E.R. (AUTOMATIC 1)		3,00	2,95	2,96	2,77	2,71	2,74	2,67
S.O.P. (SELECT 1-2 AUTOMATIC 3)		3,46	3,36	3,34	3,13	3,14	3,1	3,08
❹ Звуковое давление	дБ(А)	49	49	50	51	54	57	57
❺ Звуковая мощность	дБ(А)	81	81	82	83	86	89	89
МОДЕЛЬ		280	2100	2130	4160	4200	4260	4320
Компрессор спиральный/ступенчатый	№	2/2	2/2	2/2	4/4	4/4	4/4	4/4
Контуры	№	2	2	2	2	2	2	2
Электропитание	Вольт-фаза-Гц	400-3+N-50	400-3+N-50	400-3+N-50	400-3+N-50	400-3+N-50	400-3+N-50	400-3+N-50
ГАБАРИТНЫЕ РАЗМЕРЫ		280	2100	2130	4160	4200	4260	4320
L - Ширина	мм	2.600	2.600	3.700	3.700	4.800	4.800	4.800
H - Высота	мм	2.000	2.000	2.000	2.000	2.030	2.030	2.030
P - Глубина	мм	2.090	2.090	2.090	2.090	2.090	2.090	2.090

Данные при следующих условиях:

- ❶ Воздух: 35°C - Вода: 12/7°C
- ❷ Воздух: 7°C В.С. - 6°C В.Н. - Вода: 40/45°C
- ❸ В открытой зоне (Q = 2) на расстоянии 10 м от агрегата.
- ❹ Вода испарителя: 12/7°C. Вода на выходе рекуперации 45°C - Номинальная подача.
- ❺ Общий уровень звуковой мощности в дБ (А) на основании измерений, выполненных в соответствии с нормативными требованиями UNI EN-ISO 9614.



Z-Power EXP

TXAVZ 2420÷2700

Производительность охлаждения: 408÷698 кВт - Производительность отопления: 413÷707 кВт



TXAVSZ 2700

TXAVSZ 2550

• T.E.R. * до 8,33

Web code: ZPX01

EXPsystems - Экологическая поливалентная система с конденсатором в воздушном охлаждении и осевыми вентиляторами. Серия с полугерметичными винтовыми компрессорами, с хладагентом R134a.

Конструктивные характеристики

- Компрессор: полугерметичный винтовой с высокой энергоэффективностью, запуск по схеме "звезда-треугольник" с ограниченным пусковым током, в комплект входит интегральная защита, нагрев картера и отсекающий вентиль на трубопроводе всасывания и подачи хладагента и датчик уровня масла компрессора.
- Расширительный электронный клапан: в серийном оснащении на всех моделях.
- Основной и вторичный теплообменники: кожухотрубные с сухим расширением с теплообменом в противотоке, с резиновой изоляцией из вспененного полиуретана с закрытыми ячейками, дифференциальное реле давления потока воды и соединения Victaulic.
- Теплообменник со стороны воздуха: оребренная батарея с медными трубами и алюминиевым оребрением.
- Вентилятор: электровентиляторы осевого типа с внешним ротором, оснащены внутренней тепловой защитой, предохранительными решётками и электронным пропорциональным устройством для постоянной настройки скорости вращения вентиляторов.
- Управление: электронное с микропроцессором.
- Конструкция: из оцинкованной листовой стали, окрашена порошковой полиэфирной краской
- Также в комплект агрегата входит:
 - отображение высокого/низкого давления охлаждающей цепи;
 - часовая плата для отображения даты/времени и программирования расписания работы агрегата на временных отрезках,
 - противообледенительные нагревательные элементы теплообменников.

Варианты исполнения

- В - Базовая версия (TXAVBZ).
- S - Версия с пониженным уровнем шума с вентиляторами на низкой скорости и с шумопоглощающей обшивкой компрессоров (TXAVSZ).
- I - Версия со звукоизоляцией с шумопоглощающей обшивкой компрессоров (TXAVIZ).

Модели

- TXAVBZ: базовый агрегат EXPsystems.
- TXAVSZ: агрегат EXPsystems с пониженным уровнем шума.
- TXAVIZ: агрегат EXPsystems со звукоизоляцией.

Комплектующие заводской установки

- Конденсатор с фазовым переходом ($\cos\phi > 0,94$).
- Термомангнитные выключатели, компрессоры и вентиляторы.
- Принудительное ограничение электрического потребления.
- Защитные решётки змеевика.
- Защитные решётки нижнего отсека.
- Двойной комплект установок с цифровым подтверждением.
- Манометры низкого и высокого давления для каждого холодильного контура.
- Контроль мин/макс напряжения электропитания.
- Скользящие заданные значения за счёт аналогового сигнала 4-20 мА.
- Змеевик медь/медь или медь/предварительно окрашенный алюминий.
- Интерфейсы для последовательной взаимосвязи с другими устройствами.
- Виброизолирующие пружинные опоры.

Комплектующие, поставляемые отдельно

- Удаленный кнопочный пульт с дисплеем.

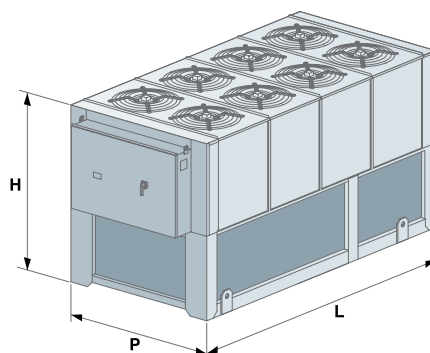
* T.E.R. Total Efficiency Ratio В режиме полной рекуперации тепла AUTOMATIC 2.



МОДЕЛЬ TXAVBZ		2420	2480	2550	2610	2700
❶ Холодильная мощность (AUTOMATIC 1)	кВт	425	482	555	617	698
❷ Тепловая мощность рекуперации(AUTOMATIC 2)	кВт	545	622	709	786	888
❸ Тепловая номинальная мощность (SELECT 1-2 AUTOMATIC 3)	кВт	430	490	568	625	707
❶ Потребляемая мощность (AUTOMATIC 1)	кВт	143,8	165,3	179,2	198,4	224,1
❷ Потребляемая мощность (AUTOMATIC 2)	кВт	121,0	142,0	155,8	170,7	190,9
❸ Потребляемая мощность (SELECT 1-2 AUTOMATIC 3)	кВт	141,1	158,8	177,7	194,8	220,8
E.E.R. (AUTOMATIC 1)		2,96	2,92	3,10	3,11	3,11
S.O.P. (AUTOMATIC 2)		8,03	7,79	8,13	8,24	8,33
S.O.P. (SELECT 1-2 AUTOMATIC 3)		3,05	3,09	3,20	3,21	3,20
❹ Звуковое давление	дБ(A)	65	65	65	66	67
❺ Звуковая мощность	дБ(A)	98	98	98	99	99
МОДЕЛЬ TXAVSZ		2420	2480	2550	2610	2700
❶ Холодильная мощность (AUTOMATIC 1)	кВт	408	463	533	592	670
❷ Тепловая мощность рекуперации(AUTOMATIC 2)	кВт	545	622	709	786	888
❸ Тепловая номинальная мощность (SELECT 1-2 AUTOMATIC 3)	кВт	413	470	545	600	679
❶ Потребляемая мощность (AUTOMATIC 1)	кВт	143,1	164,5	178,3	197,4	223,0
❷ Потребляемая мощность (AUTOMATIC 2)	кВт	121,0	142,0	155,8	170,7	190,9
❸ Потребляемая мощность (SELECT 1-2 AUTOMATIC 3)	кВт	141,1	158,0	176,8	193,8	219,7
E.E.R. (AUTOMATIC 1)		2,85	2,81	2,99	3,00	3,00
S.O.P. (SELECT 1-2 AUTOMATIC 3)		2,93	2,97	3,08	3,10	3,09
❹ Звуковое давление	дБ(A)	59	59	59	60	61
❺ Звуковая мощность	дБ(A)	92	92	92	93	93
МОДЕЛЬ		2420	2480	2550	2610	2700
Винтовой/ступенчатый компрессор	№	2/6	2/6	2/6	2/6	2/6
Контуры	№	2	2	2	2	2
Электропитание	Вольт-фаза-Гц	400-3-50	400-3-50	400-3-50	400-3-50	400-3-50
ГАБАРИТНЫЕ РАЗМЕРЫ И ВЕС TXAVBZ-TXAVSZ		2420	2480	2550	2610	2700
L - Ширина	мм	6.130	6.130	6.130	6.980	7.980
H - Высота	мм	2.430	2.430	2.430	2.430	2.430
P - Глубина	мм	2.260	2.260	2.260	2.260	2.260
❻ Вес TXAVBZ	кг	5.530	6.300	6.360	7.460	8.380

Данные при следующих условиях:

- ❶ Воздух: 35°C - Вода: 12/7°C
- ❷ Воздух: 7°C B.S. - 6°C B.U. - Вода: 40/45°C
- ❸ В открытой зоне (Q = 2) на расстоянии 10 м от агрегата.
- ❹ Вода испарителя: 12/7°C. Вода на выходе рекуперации 45°C - Номинальная подача.
- ❺ Порожный вес.
- ❻ Общий уровень звуковой мощности в дБ (A) на основании измерений, выполненных в соответствии с нормативными требованиями UNI EN-ISO 9614.



ЧИЛЕРЫ
ТЕПЛОВЫЕ НАСОСЫ
Конденсатор с воздушным охлаждением
Стекло в теплообменнике

ЧИЛЕРЫ
ТЕПЛОВЫЕ НАСОСЫ
Конденсатор с воздушным охлаждением
Центробежные теплообменники

ЧИЛЕРЫ
ТЕПЛОВЫЕ НАСОСЫ
Конденсатор с воздушным охлаждением
Всплощностные теплообменники

ПРОМЫШЛЕННОЕ &
ТЕХНОЛОГИЧЕСКОЕ
ОХЛАЖДЕНИЕ

EXP
Полivalentные
Системы

КОНДЕНСАТОРНЫЕ
АГРЕГАТЫ

ДОПОЛНИТЕЛЬНЫЕ
ПРИ НАДЛЕЖНОСТИ
СИСТЕМЫ

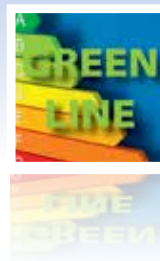
КОНДИЦИОНЕРЫ-
ДОВОДЧИКИ

ВОЗДУХОРАСПРЕДЕЛИТЕЛИ

Comby-Flow EXP низкого потребления

TXHEY 105÷112

Производительность охлаждения: 5,5÷12,2 кВт - Производительность отопления: 6,4÷13,7 кВт



Web code: CFX01

EXPsystems - Экологичная поливалентная система с конденсатором с водным охлаждением. Серия спиральных герметичных компрессоров с охладительным газом R410A.

Конструктивные характеристики

- Компрессор: герметичный ротационный спирального типа с тепловой защитой.
- Теплообменник с первичной стороны (пользователь), вторичной стороны (рекуперация) и сточный канал: с пластинами из нержавеющей стали с соответствующей изоляцией, в комплект входит противообледенительный нагревательный элемент и дифференциальное реле давления для потока воды.
- Контроль: электронный с микропроцессором, совместимым с iDRHOSS, с логической системой AdaptiveFunction.
- Контроль конденсации: прессостатический клапан и соленоидный клапан байпаса.
- Конструкция: из оцинкованной листовой стали, окрашена порошковой полиэфирной краской, в комплект входит звукоизоляция компрессора.

Модели

- TXHEY: arperat EXPsystems.

Оснащение PUMP

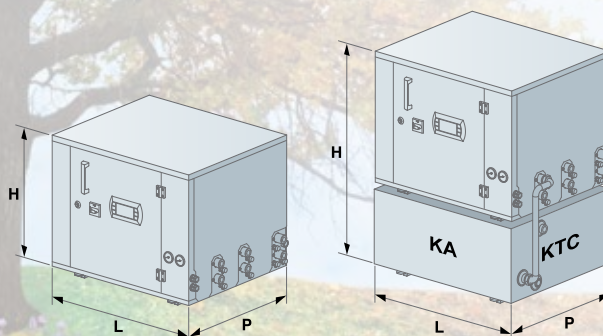
- Первичная сторона (пользователь): насосный блок с циркуляционным электронасосом, мембранный бак расширения, предохранительный клапан, клапан для слива воды, ручной клапан стравливания воздуха, манометр.
- Сторона скважины/башни (сточный канал): сливной клапан, клапан стравливания воздуха. Внутренний вентиль для наполнения установки на первичном контуре (пользователь) с внешней сети (сторона сточного канала: скважина или башня).
- Вторичная сторона (рекуперация): насосный блок с циркуляционным электронасосом, мембранный бак расширения, предохранительный клапан, клапан для слива и наполнения воды, ручной клапан стравливания воздуха, манометр.

Комплектующие заводской установки

- Двойной комплект установок с цифровым подтверждением.
- Скользящие заданные значения за счёт аналогового сигнала 4-20 мА.

Комплектующие, поставляемые отдельно

- Накопительный бак.
- Соединительный трубопровод накопителя.
- Водный фильтр.
- Виброизолирующие резиновые опоры.
- Противообледенительный нагревательный элемент на накоплении.
- Удаленный кнопочный пульт с дисплеем.
- Плата часового датчика.
- Интерфейсы для последовательной взаимосвязи с другими устройствами.
- Последовательный преобразователь (RS485/USB).
- Супервизоры Rhoss для мониторинга и удаленного управления агрегата.





МОДЕЛЬ ТХНЕУ		105	107	109	112
Излучающие системы климатизации					
❶ Холодильная мощность (AUTOMATIC 1)	кВт	7,8	10,6	13,8	18
❷ Тепловая мощность рекуперации(AUTOMATIC 2)	кВт	8,7	10,7	14,7	18,8
❸ Тепловая мощность (SELECT 1-2 AUTOMATIC 3)	кВт	7,6	9,8	12,8	15,1
Системы с кондиционерами-доводчиками					
❹ Холодильная мощность (AUTOMATIC 1)	кВт	5,5	6,9	9,5	12,2
❺ Тепловая мощность рекуперации(AUTOMATIC 2)	кВт	6,7	8,7	11,3	14,5
❻ Тепловая номинальная мощность (SELECT 1-2 AUTOMATIC 3)	кВт	6,4	8,1	10,6	13,7
❼ Потребляемая мощность (*) (AUTOMATIC 1)	кВт	1,69	2,22	2,91	3,74
❽ Потребляемая мощность (*) (AUTOMATIC 2)	кВт	2,00	2,83	3,57	4,75
❾ Потребляемая мощность (*) (SELECT 1-2 AUTOMATIC 3)	кВт	1,93	2,8	3,33	4,21
Ⓣ E.E.R. (AUTOMATIC 2)		5,72	5,14	5,42	5,67
Ⓡ Звуковое давление	дБ(А)	49	51	51	53
Компрессор спиральный/ступенчатый	№	1	1	1	1
Контуры	№	1	1	1	1
Содержание воды в накопительном баке КА	л.	20	20	30	30
❹ Полезный номинальный напор насоса на главном теплообменнике	кПа	47,0	54,7	82,2	78,2
❽ Полезный номинальный напор на второстепенном теплообменнике рекуперации	кПа	32,4	42,4	72,1	66,7
Электропитание	Вольт-фаза-Гц	230-1-50	230-1-50 / 400-3+N-50	230-1-50 / 400-3+N-50	230-1-50 / 400-3+N-50
ГАБАРИТНЫЕ РАЗМЕРЫ И ВЕС					
L - Ширина	мм	585	585	660	660
H - Высота ТХНЕУ Р	мм	535	535	535	535
H - Высота ТХНЕУ Р + КА	мм	855	855	855	855
P - Глубина	мм	520	520	560	560
Вес ТХНЕУ	кг	112	118	122	130
Вес КА	кг	38	38	43	43

Данные при следующих условиях:

- ❶ Охлажденная вода: 23/18°C - Вода конденсатора: 30/35°C
- ❷ Охлажденная вода: 23/18°C - Вода рекуперации: 40/45°C
- ❸ Горячая вода: 30/35°C. Вода испарителя: 10°C. - Расход как в летнем режиме ❶.
- ❹ Охлажденная вода: 12/7°C - Вода конденсатора: 30/35°C
- ❺ Охлажденная вода: 12/7°C - Вода рекуперации: 40/45°C
- ❻ Горячая вода: 40/45°C. Вода испарителя: 10°C. - Расход как в летнем режиме ❽.
- Ⓡ В открытой зоне (Q = 2) на расстоянии 1 м от агрегата.

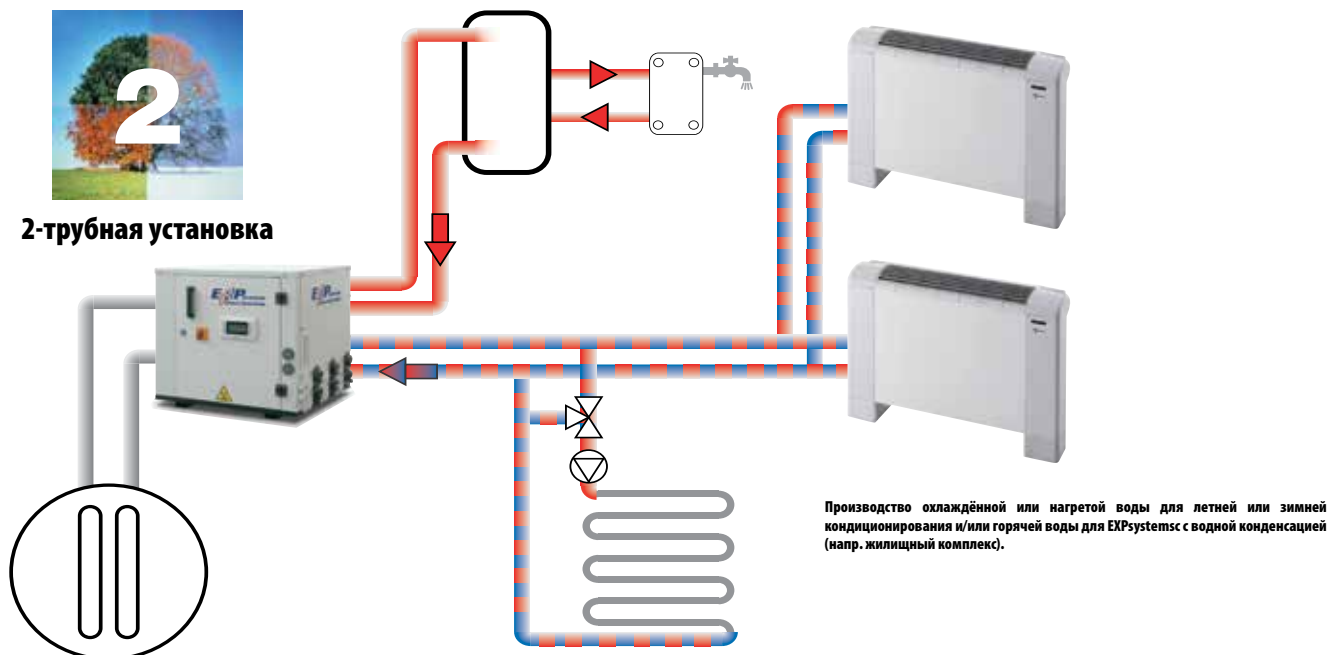
(*) Агрегат без электронасосов.

Эксплуатационные характеристики по EN 14511:2013.

T.E.R.: Общий КПД

КА = Накопительный бак.

КТС = соединительный трубопровод.

ЧИЛЕРЫ
ТЕПЛОВЫЕ НАСОСЫ
Кондиционеры с воздушным охлаждением
Системы вентилаторыЧИЛЕРЫ
ТЕПЛОВЫЕ НАСОСЫ
Кондиционеры с воздушным охлаждением
Центровые вентилаторыЧИЛЕРЫ
ТЕПЛОВЫЕ НАСОСЫ
Кондиционеры с воздушным охлаждением
Вспомогательные чилерыПРОМЫШЛЕННОЕ &
ТЕХНОЛОГИЧЕСКОЕ
ОХЛАЖДЕНИЕEKP
Поливальные
СистемыКОНДЕНСАТОРНЫЕ
АГРЕГАТЫДОПОЛНИТЕЛЬНЫЕ
ПРИНАДЛЕЖНОСТИ
СИСТЕМЫКОНДИЦИОНЕРЫ-
ДОВОДЧИКИ

ВОЗДУХОРАСПРЕДЕЛИТЕЛИ

Y-Flow EXP низкого потребления

TXHEY 245 ÷ 4360

Производительность охлаждения: 47 ÷ 378,7 кВт - Производительность отопления: 54,5 ÷ 449,9 кВт



Web code 245÷2185: YFX21 - Web code 4180÷4360: YFX31

EXPsystems - Экологичная поливалентная система с конденсатором с водным охлаждением. Серия спиральных герметичных компрессоров с охладительным газом R410A.

Конструктивные характеристики

- Компрессор: герметичный ротационный, спирального типа, с тепловой защитой и ТЭН картера.
- Теплообменники с первичной стороны (пользователь), с вторичной стороны (рекуперация) и со стороны сточного канала: с пластинами из нержавеющей стали с перекрестными потоками, с резиновой изоляцией из вспененного полиуретана с закрытыми ячейками, дифференциальное реле давления потока воды.
- Контроль: электронный с микропроцессором с логической системой Adaptive Function Plus.
- Конструкция: из оцинкованной листовой стали, окрашена порошковой полиэфирной краской.
- Также в комплект агрегата входит:
 - термоманитные выключатели компрессоров,
 - электронный расширительный клапан,
 - отображение высокого и низкого давления охладительной цепи,
 - часовая плата,
 - температурный датчик внешнего воздуха для компенсации заданных значений,
 - аналоговый сигнал 0-10 Вольт для контроля конденсации/испарения, выполняемый на внешнем элементе,
 - противообледенительные нагревательные элементы теплообменников.

Варианты исполнения

- В - Стандартная версия.

Модели

- TXHEBY: arperat EXPsystems.

Комплектуемые заводской установки

- Манометры высокого и низкого давления цепи охлаждения.
- "Мягкий" стартер.
- Исполнение с пониженным уровнем шума.
- Двойной комплект установок с цифровым подтверждением.
- Скользящие заданные значения за счёт аналогового сигнала 4-20 мА.
- Интерфейсы для последовательной взаимосвязи с другими устройствами.
- Виброизолирующие опоры.

Комплектуемые, поставляемые отдельно

- Моделирующий 3-ходовой клапан для контроля конденсации.
- Моделирующий 2-ходовой клапан для контроля конденсации.
- Температурный датчик внешнего воздуха для компенсации заданных значений.
- Водный фильтр.
- Удаленный кнопочный пульт с дисплеем.
- Последовательный преобразователь (RS485/USB).
- Супервизоры Rhoss для мониторинга и удаленного управления агрегата.
- Программируемый контролер Rhoss для комплексного управления несколькими чиллерами



Модель ТХНЕВУ		245	250	260	270	290	2215	2130	2145	2165	2185
❶ Холодильная мощность (AUTOMATIC 1)	кВт	47,0	55,5	63,0	71,8	93,2	121,9	136,6	151,8	172,7	192,7
❷ Тепловая мощность рекуперации (AUTOMATIC 2)	кВт	39,0	46,3	53,3	59,3	80,2	104,7	115,0	127,1	143,9	161,2
❸ Тепловая номинальная мощность (SELECT 1-2 AUTOMATIC 3)	кВт	54,5	64,0	73,6	82,0	110,5	145,0	160,2	177,2	202,5	227,1
❶ Общая потребляемая мощность (AUTOMATIC 1)	кВт	8,5	9,8	11,3	13,0	16,7	22,5	25,5	28,1	32,6	36,9
❷ Общая потребляемая мощность (AUTOMATIC 2)	кВт	12,0	13,7	15,7	17,4	23,4	31,1	34,9	38,9	45,3	51,4
❸ Общая потребляемая мощность (SELECT 1-2 AUTOMATIC 3)	кВт	12,1	13,8	15,8	17,5	23,6	31,3	35,3	39,3	45,7	51,9
❶ E.E.R. (AUTOMATIC 1)		5,53	5,66	5,58	5,52	5,58	5,42	5,36	5,40	5,30	5,22
❷ C.O.P. (SELECT 1-2 AUTOMATIC 3)		4,50	4,64	4,66	4,69	4,68	4,63	4,54	4,51	4,43	4,38
Модель ТХНЕВУ		245	250	260	270	290	2215	2130	2145	2165	2185
❶ Звуковая мощность	дБ(А)	67	67	68	68	70	72	73	74	74	75
Компрессор спиральный/ступенчатый	№	2/2	2/2	2/2	2/2	2/2	2/2	2/2	2/2	2/2	2/2
Контуры	№	1	1	1	1	1	1	1	1	1	1
Электропитание	Вольт-фаза-Гц	400-3+N-50	400-3+N-50	400-3+N-50	400-3+N-50	400-3+N-50	400-3+N-50	400-3+N-50	400-3+N-50	400-3+N-50	400-3+N-50
ГАБАРИТНЫЕ РАЗМЕРЫ И ВЕС		245	250	260	270	290	2215	2130	2145	2165	2185
L - Ширина	мм	1000	1000	1000	1000	1000	1250	1250	1250	1250	1250
H - Высота	мм	1400	1400	1400	1400	1400	1550	1550	1550	1550	1550
P - Глубина	мм	870	870	870	870	870	870	870	870	870	870

Модель ТХНЕВУ		4180	4205	4235	4260	4290	4330	4360
❶ Холодильная мощность (AUTOMATIC 1)	кВт	187,5	215,8	243,3	272,0	299,2	339,5	378,7
❷ Тепловая мощность рекуперации (AUTOMATIC 2)	кВт	160,3	182,2	203,7	229,5	255,6	289,6	324,7
❸ Тепловая номинальная мощность (SELECT 1-2 AUTOMATIC 3)	кВт	217,9	249,4	280,1	315,6	349,9	398,9	449,9
❶ Общая потребляемая мощность (AUTOMATIC 1)	кВт	32,9	37,6	42,5	47,6	52,7	60,9	69,1
❷ Общая потребляемая мощность (AUTOMATIC 2)	кВт	43,4	50,5	57,7	64,8	71,8	83,1	94,2
❸ Общая потребляемая мощность (SELECT 1-2 AUTOMATIC 3)	кВт	43,8	51,1	58,3	65,5	72,5	84,0	95,3
❶ E.E.R. (AUTOMATIC 1)		5,70	5,74	5,72	5,71	5,68	5,57	5,48
❷ C.O.P. (SELECT 1-2 AUTOMATIC 3)		4,97	4,88	4,80	4,82	4,83	4,75	4,72
Модель ТХНЕВУ		4180	4205	4235	4260	4290	4330	4360
❶ Звуковая мощность	дБ(А)	77	77	78	79	80	81	82
Компрессор спиральный/ступенчатый	№	4/4	4/4	4/4	4/4	4/4	4/4	4/4
Контуры	№	2	2	2	2	2	2	2
Электропитание	Вольт-фаза-Гц	400-3+N-50	400-3+N-50	400-3+N-50	400-3+N-50	400-3+N-50	400-3+N-50	400-3+N-50
ГАБАРИТНЫЕ РАЗМЕРЫ И ВЕС		4180	4205	4235	4260	4290	4330	4360
L - Ширина	мм	2509	2509	2509	2509	2509	2509	2509
H - Высота	мм	1855	1855	1855	1855	1855	1855	1855
P - Глубина	мм	870	870	870	870	870	870	870

Данные при следующих условиях:

- ❶ Охлажденная вода (пользователь): 12/7°C. - Вода конденсатора (сточный канал-источник): 14/30°C
- ❷ Охлажденная вода (пользователь): 12/7°C. - Вода конденсатора (рекуперация): 40/45°C
- ❸ Вода испарителя (источник): 14°C. - Расход как в легком режиме (❶).
- ❹ Горячая вода (пользователь): 40/45°C
- ❺ Общий уровень звуковой мощности в дБ (А) на основании измерений, выполненных в соответствии с нормативными требованиями UNI EN-ISO 9614.

ЧИЛЕРЫ
ТЕПЛОВЫЕ НАСОСЫ
Конденсаторы с воздушным охлаждением
Системы вентилляции

ЧИЛЕРЫ
ТЕПЛОВЫЕ НАСОСЫ
Конденсаторы с воздушным охлаждением
Центральные вентилляторы

ЧИЛЕРЫ
ТЕПЛОВЫЕ НАСОСЫ
Конденсаторы с воздушным охлаждением
Вспомогательные чилеры

ПРОМЫШЛЕННОЕ &
ТЕХНОЛОГИЧЕСКОЕ
ОХЛАЖДЕНИЕ

EXP
Полivalentные
Системы

КОНДЕНСАТОРНЫЕ
АГРЕГАТЫ

ДОПОЛНИТЕЛЬНЫЕ
ПРИ НАДЛЕЖНОСТИ
СИСТЕМЫ

КОНДИЦИОНЕРЫ-
ДОВОДЧИКИ

ВОЗДУХОСПРЕДЕЛИТЕЛИ

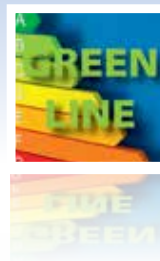
Z-Flow EXP

TXHVZ 2410÷2740

Производительность охлаждения: 434÷782 кВт - Производительность отопления: 482÷878 кВт



TXHVZ 2740



Web code: ZFX01

EXPsystems - Экологичная поливалентная система с конденсатором с водным охлаждением. Серия с полугерметичными винтовыми компрессорами, с хладагентом R134a.

Конструктивные характеристики

- Компрессор: полугерметичный винтовой с высокой энергоэффективностью, запуск по схеме "звезда-треугольник" с ограниченным пусковым током, в комплект входит интегральная защита, нагрев картера и отсекающий вентиль на трубопроводе всасывания и подачи хладагента и датчик уровня масла компрессора.
- Расширительный электронный клапан: в серийном оснащении на всех моделях.
- Теплообменник с первичной стороны (пользователь), с вторичной стороны (рекуперация) и со стороны сточного канала: кожухотрубный с сухим расширением, с резиновой изоляцией из вспененного полиуретана с закрытыми ячейками, дифференциальное реле давления потока воды и соединения Victaulic.
- Управление: электронное с микропроцессором.
- Конструкция: из оцинкованной листовой стали, окрашена порошковой полиэфирной краской.
- Также в комплект агрегата входит:
 - манометры низкого и высокого давления для каждого холодильного контура,
 - часовая плата для отображения даты/времени и программирования расписания работы агрегата на временных отрезках,
 - противообледенительные нагревательные элементы теплообменников.

Варианты исполнения

- В - Базовая версия (TXHVZ).
- I - Версия со звукоизоляцией с шумопоглощающей обшивкой агрегата (TXHVIZ).

Модели

- TXHVZ: базовый агрегат EXPsystems
- TXHVIZ: агрегат EXPsystems со звукоизоляцией.

Комплектующие заводской установки

- Конденсатор с фазовым переходом ($\cos\phi > 0,94$).
- Термомангнитные выключатели компрессоров.
- Принудительное ограничение электрического потребления.
- Двойной комплект установок с цифровым подтверждением.
- Отображение высокого/низкого давления охлаждающей цепи.
- Контроль мин/макс напряжения электропитания.
- Скользящие заданные значения за счёт аналогового сигнала 4-20 мА.
- Интерфейсы для последовательной взаимосвязи с другими устройствами.
- Виброизолирующие пружинные опоры.

Комплектующие, поставляемые отдельно

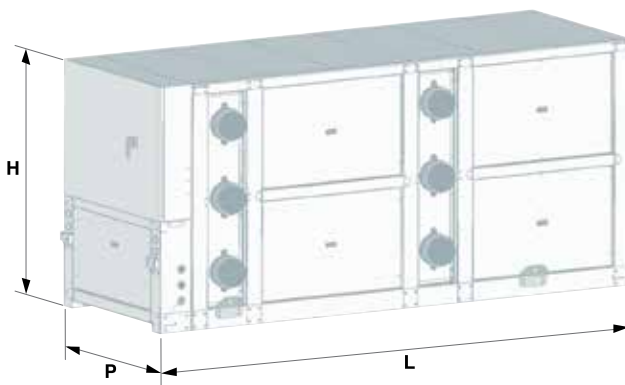
- Удаленный кнопочный пульт с дисплеем.
- Супервизоры Rhoss для мониторинга и удаленного управления агрегата.
- Программируемый контролер Rhoss для комплексного управления несколькими чиллерами



МОДЕЛЬ ТХНВЗ - ТХНВЗ		2410	2450	2500	2590	2660	2740
❶ Холодильная мощность (AUTOMATIC 1)	кВт	434	476	531	626	698	782
❷ Холодильная мощность (AUTOMATIC 1)	кВт	408	450	501	592	660	738
❸ Тепловая мощность рекуперации (AUTOMATIC 2)	кВт	458	513	559	662	735	833
❹ Тепловая номинальная мощность (SELECT 1-2 AUTOMATIC 3)	кВт	482	539	589	694	773	878
❶ Общая потребляемая мощность (AUTOMATIC 1)	кВт	78,8	87,6	92,8	107,2	121,8	138,2
❷ Общая потребляемая мощность (AUTOMATIC 1)	кВт	86,6	96,4	101,8	119,6	132,4	151,0
❸ Общая потребляемая мощность (AUTOMATIC 2)	кВт	103,6	116,8	121,4	142,2	157,4	180,8
❹ Общая потребляемая мощность (SELECT 1-2 AUTOMATIC 3)	кВт	105,6	119,0	123,6	144,6	160,8	184,4
❶ E.E.R. (AUTOMATIC 1)		5,51	5,43	5,72	5,84	5,73	5,66
❷ E.E.R. (AUTOMATIC 1)		4,71	4,67	4,92	4,95	4,98	4,89
❹ C.O.P. (SELECT 1-2 AUTOMATIC 3)		4,56	4,53	4,77	4,80	4,81	4,76
МОДЕЛЬ ТХНВЗ		2410	2450	2500	2590	2660	2740
❶ Звуковая мощность	дБ(А)	97	97	98	99	99	99
Винтовой/ступенчатый компрессор	№	2/6	2/6	2/6	2/6	2/6	2/6
Контуры	№	2	2	2	2	2	2
Электропитание	Вольт-фаза-Гц	400-3-50	400-3-50	400-3-50	400-3-50	400-3-50	400-3-50
ГАБАРИТНЫЕ РАЗМЕРЫ И ВЕС		2410	2450	2500	2590	2660	2740
L - Ширина	мм	4.420	4.420	4.420	4.420	4.420	4.420
H - Высота	мм	2.030	2.030	2.030	2.030	2.030	2.030
P - Глубина	мм	1.620	1.620	1.620	1.620	1.620	1.620

Данные при следующих условиях:

- ❶ Охлажденная вода (пользователь): 12/7°C. - Вода конденсатора (сточный канал-источник): 14/30°C
- ❷ Охлажденная вода (пользователь): 12/7°C. - Вода конденсатора: 30/35°C
- ❸ Охлажденная вода (пользователь): 12/7°C. - Вода конденсатора (рекуперация): 40/45°C
- ❹ Вода испарителя (источник): 14°C. - Расход как в летнем режиме (❶).
Горячая вода (пользователь): 40/45°C
- ❺ Общий уровень звуковой мощности в дБ (А) на основании измерений, выполненных в соответствии с нормативными требованиями UNI EN-ISO 9614.



ЧИЛЕРЫ
ТЕПЛОВЫЕ НАСОСЫ
Конденсатор с воздушным охлаждением
Степь и теплоты

ЧИЛЕРЫ
ТЕПЛОВЫЕ НАСОСЫ
Конденсатор с воздушным охлаждением
Центральные теплоты

ЧИЛЕРЫ
ТЕПЛОВЫЕ НАСОСЫ
Конденсатор с воздушным охлаждением
Вспомогательные чилеры

ПРОМЫШЛЕННОЕ &
ТЕХНОЛОГИЧЕСКОЕ
ОХЛАЖДЕНИЕ

EXP
Поливалентные
Системы

КОНДЕНСАТОРНЫЕ
АГРЕГАТЫ

ДОПОЛНИТЕЛЬНЫЕ
ПРИ НАДЛЕЖНОСТИ
СИСТЕМЫ

КОНДИЦИОНЕРЫ-
ДОВОДЧИКИ

ВОЗДУХОРАСПРЕДЕЛИТЕЛИ

MCAE-MHAE 108÷127

Производительность охлаждения: 7,6÷26,3 кВт - Производительность отопления: 9÷29,9 кВт



Web code: CU001

Конденсаторные агрегаты и реверсивные конденсаторные агрегаты с воздушной конденсацией и осевыми вентиляторами. Серия герметичных компрессоров с охлаждающим газом R407C.

Конструктивные характеристики

- Компрессор: герметичный ротационный спирального типа с тепловой защитой.
- Теплообменник со стороны воздуха: оребренная батарея с медными трубами и алюминиевым оребрением, в комплект входит защитная решётка.
- Вентилятор: электровентиляторы осевого типа с внешним ротором, оснащены внутренней тепловой защитой, предохранительными решётками и электронным пропорциональным устройством для постоянной настройки под давлением скорости вращения вентиляторов до температуры наружного воздуха -10°C для моделей 115÷127.
- Управление: электронное с микропроцессором.
- Конструкция: из оцинкованной листовой стали, окрашенная порошковой эпоксидной краской, в комплект входят антивибрационные резиновые опоры и основание из листовой стали с катафорезной обработкой (мод. 108÷110), из сплава peralumap с основанием из оцинкованной листовой стали, звукоизоляция компрессорного отсека (мод. 115÷127).

Модели

- MCAE: агрегат предусмотрен только для охлаждения.
- MHAE: агрегат теплового насоса.

Комплектующие, поставляемые отдельно

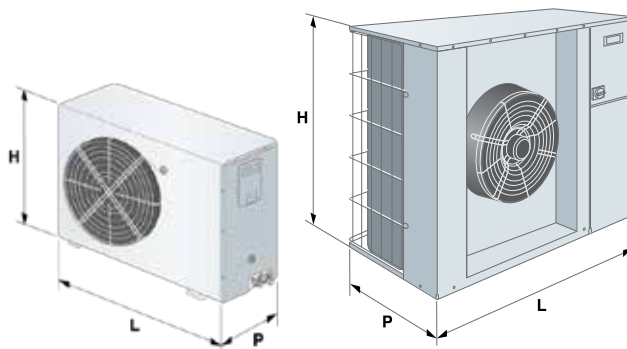
- Настенные опорные полки (мод. 108÷110).
- Кожух креплений (мод. 108÷110).
- Виброизолирующие резиновые опоры (мод. 115÷127).
- Контроль конденсации -10°C (мод. 108÷110).
- Последовательный интерфейс RS485 (мод. 115÷127).
- Преобразователь RS485/USB.



МОДЕЛЬ МСАЕ		108	110	115	118	122	127
❶ Номинальная холодильная мощность	кВт	7,6	8,5	14,7	17,6	21,8	26,3
❶ Потребляемая мощность	кВт	3,00	3,40	4,91	5,65	7,41	8,92
МОДЕЛЬ МНАЕ		108	110	115	118	122	127
❷ Номинальная тепловая мощность	кВт	9,0	10,4	15,8	19,9	24,5	29,9
❶ Номинальная холодильная мощность	кВт	7,6	8,5	14,7	17,6	21,8	26,3
❷ Потребляемая мощность	кВт	2,81	3,20	5,12	5,63	7,23	8,40
МОДЕЛЬ МСАЕ-МНАЕ		108	110	115	118	122	127
❸ Звуковое давление	дБ(А)	55	54	49	50	51	52
Электропитание	Вольт-фаза-Гц	230-1-50 / 400-3+N-50	400-3+N-50	400-3+N-50	400-3+N-50	400-3+N-50	400-3+N-50
ГАБАРИТНЫЕ РАЗМЕРЫ И ВЕС							
L - Ширина	мм	830	830	1.326	1.326	1.716	1.716
H - Высота	мм	900	900	1.230	1.230	1.230	1.230
P - Глубина	мм	300	300	527	527	615	615
Вес МСАЕ	кг	84	85	180	200	260	290
Вес МНАЕ	кг	88	90	200	210	280	300

Данные при следующих условиях:

- ❶ Воздух: 35°C - Насыщенный всасываемый газ: 7°C.
- ❷ Воздух: 6°C В.У. - Конденсация: 45°C (мод. 105÷110); 50°C (мод. 115÷127).
- ❸ В открытой зоне (Q = 2) на расстоянии 5 м от агрегата.



ЧИЛЕРЫ
ТЕПЛОВЫЕ НАСОСЫ
Кондиционеры с воздушным охлаждением
Сплит-системы и тепловые насосы

ЧИЛЕРЫ
ТЕПЛОВЫЕ НАСОСЫ
Кондиционеры с воздушным охлаждением
Центроблочные тепловые насосы

ЧИЛЕРЫ
ТЕПЛОВЫЕ НАСОСЫ
Кондиционеры с воздушным охлаждением
Вспомогательные чилеры

ПРОМЫШЛЕННОЕ &
ТЕХНОЛОГИЧЕСКОЕ
ОХЛАЖДЕНИЕ

EHP
Поливалентные
Системы

КОНДЕНСАТОРНЫЕ
АГРЕГАТЫ

ДОПОЛНИТЕЛЬНЫЕ
ПРИНАДЛЕЖНОСТИ
СИСТЕМЫ

КОНДИЦИОНЕРЫ-
ДОВОДЧИКИ

ВОЗДУХОРАСПРЕДЕЛИТЕЛИ

MCAEY 233÷2160

Производительность охлаждения: 34,5÷162,6 кВт



Web code: CUY11

Конденсаторные агрегаты с воздушной конденсацией и осевыми вентиляторами. Серия спиральных герметичных компрессоров с охлаждающим газом R410A.

Конструктивные характеристики

- Компрессор: герметичный ротационный, спирального типа, с тепловой защитой и ТЭН картера.
- Теплообменник со стороны воздуха: оребренная батарея с медными трубами и алюминиевым оребрением.
- Вентилятор: электровентиляторы осевого типа с внешним ротором, оснащены внутренней тепловой защитой, предохранительными решётками и электронным пропорциональным устройством для постоянной настройки скорости вращения вентиляторов.
- Управление: электронное с микропроцессором.
- Конструкция: из горячеоцинкованной стали, окрашенной порошковой полиуретановой краской.
- Также в комплект агрегата входит:
 - термоманнитные выключатели, компрессоры и вентиляторы,
 - предварительное заполнение газом R410A.

Модели

- MCAEY: агрегат предусмотрен только для охлаждения.

Комплектующие заводской установки

- Исполнение с пониженным уровнем шума
- Защитные металлические фильтры змеевиков.
- Манометры высокого и низкого давления цепи охлаждения.
- Приёмник жидкости.
- Змеевик медь/медь или медь/предварительно окрашенный алюминий.
- Виброизолирующие резиновые опоры.

Комплектующие, поставляемые отдельно

- Комплект термостатического клапана.
- Интерфейсы для последовательной взаимосвязи с другими устройствами.
- Последовательный преобразователь (RS485/USB).



Модель МСАЕВУ		233	238	245	250	260	265	280
❶ Номинальная холодильная мощность	кВт	34,5	41,2	46,7	54,3	62,5	67,7	79,1
❶ Потребляемая мощность	кВт	12,5	14,7	17,6	19,9	22,4	24,3	28,4
Модель МСАЕВУ		233	238	245	250	260	265	280
❷ Звуковое давление	дБ(А)	46,5	47	48	48	49	49	50
Электропитание	Вольт-фаза-Гц	400-3+N-50	400-3+N-50	400-3+N-50	400-3+N-50	400-3+N-50	400-3+N-50	400-3+N-50
ГАБАРИТНЫЕ РАЗМЕРЫ И ВЕС		233	238	245	250	260	265	280
L - Ширина	мм	1710	2315	2315	2315	2315	2315	2650
H - Высота	мм	1570	1570	1570	1570	1570	1570	1700
P - Глубина	мм	1000	1000	1000	1000	1000	1000	1210
Вес МСАЕВУ	кг	400	546	536	570	586	624	880

Модель МСАЕВУ		290	2100	2115	2130	2145	2160
❶ Номинальная холодильная мощность	кВт	87,1	101	116,2	126,5	145,6	162,6
❶ Потребляемая мощность	кВт	32,9	36,2	41,2	46,2	52,9	60,2
Модель МСАЕВУ		290	2100	2115	2130	2145	2160
❷ Звуковое давление	дБ(А)	52	52	58	58	58	59
Электропитание	Вольт-фаза-Гц	400-3+N-50	400-3+N-50	400-3+N-50	400-3+N-50	400-3+N-50	400-3+N-50
ГАБАРИТНЫЕ РАЗМЕРЫ И ВЕС		290	2100	2115	2130	2145	2160
L - Ширина	мм	3150	3150	3150	3150	3150	3450
H - Высота	мм	1700	1700	1730	1730	1730	1700
P - Глубина	мм	1210	1210	1210	1210	1210	1210
Вес МСАЕВУ	кг	935	950	998	998	1052	1108

Данные при следующих условиях:

- ❶ Воздух: 35°C - Насыщенный всасываемый газ: 5°C
- ❷ В открытой зоне (Q = 2) на расстоянии 10 м от агрегата.

ЧИЛЛЕРЫ
ТЕПЛОВЫЕ НАСОСЫ
Кондиционеры с воздушным охлаждением
Системы вентилляции

ЧИЛЛЕРЫ
ТЕПЛОВЫЕ НАСОСЫ
Кондиционеры с воздушным охлаждением
Центральные вентилляторы

ЧИЛЛЕРЫ
ТЕПЛОВЫЕ НАСОСЫ
Кондиционеры с воздушным охлаждением
Вспомогательные чиллеры

ПРОМЫШЛЕННОЕ &
ТЕХНОЛОГИЧЕСКОЕ
ОХЛАЖДЕНИЕ

EHP
Поливалентные
Системы

КОНДЕНСАТОРНЫЕ
АГРЕГАТЫ

ДОПОЛНИТЕЛЬНЫЕ
ПРИНАДЛЕЖНОСТИ
СИСТЕМЫ

КОНДИЦИОНЕРЫ-
ДОВОДЧИКИ

ВОЗДУХОРАСПРЕДЕЛИТЕЛИ

Удалённые конденсаторы

ССАМУ 115÷2185



Web code Mod. 115÷240: CRYA1 - Mod. 245÷2185: CRYA2

Удалённые воздушные конденсаторы с осевыми вентиляторами для агрегата с прямым расширением, заправленного хладагентом R410A. Для подключения к бесконденсаторным чиллерам TCEEY.

Конструктивные характеристики

- Теплообменник: высокоэффективный змеевик с оребрением с медными трубами с механическим расширением на алюминиевом оребрении. Крепления для подключения охлаждающего контура выполняются спайкой. Проектировочное давление 40 бар изб. Каждый теплообменник проходит испытания на утечки сухим воздухом и поставляется заправленным азотом.
- Вентиляторы: осевого типа с внешним ротором с крыльчаткой из инновационных лопастей из полимерного материала, оснащены встроенной тепловой защитой для предохранения от перегрева. Степень защиты IP54, в соответствии со стандартом DIN 40050. Кроме того, электровентиляторы укомплектованы в серийном оснащении устройством контроля скорости с разъединением фазы.
- Конструкция: из оцинкованной предварительно окрашенной листовой стали с эпоксидной отделкой (RAL 9002). Конструкция батареи сделана из алюминиевого сплава (AlMg3) для защиты от вибраций и теплового расширения. Конденсаторы поставляются с комплектом опорных кронштейнов для вертикальной установки с горизонтальным потоком воздуха (ССАМУ V) или горизонтальной установки и вертикальным потоком воздуха (ССАМУ H). Опорные кронштейны сделаны из оцинкованной стали.

Электропитание укомплектовано следующими элементами:

- электрические кабели, предназначенные для электропитания 400 Вольт-3 фазы-50 Гц;
- распределительная коробка электропитания с разъединителем, куда подключается главное электропитание удаленного конденсатора;
- пластмассовый самогасящийся кожух (IP55), содержащий устройство непрерывного контроля скорости вращения вентиляторов при помощи устройства разъединения фазы,
- датчик давления,
- электрические кабели вентиляторов,
- контакт для внешнего сигнала срабатывания термозащиты вентиляторов,
- удаленный контакт вкл/выкл

Варианты исполнения

- Удалённые конденсаторы серии ССАМУ предоставляются в 3 конструктивных версиях в соответствии с разными проектными требованиями по показателям звуковой эмиссии в окружающую среду:
 - Версия "В" Базовая (за исключением мод.115)
 - Версия "S" с пониженным уровнем шума
 - Версия "Q" со сверхнизким уровнем шума



Модель ССАМВУ		118	122	125	230	240
ВЕРСИЯ В "Базовая"						
❶ Номинальная тепловая мощность	кВт	22,80	25,55	29,37	39,88	48,96
❷ Звуковое давление	дБ(А)	41	41	44	47	47
Холодильные контуры	№	1	1	1	1	1
Вентиляторы	№	1	1	1	2	2
Номинальный расход вентиляторов	м³/ч	6419	6068	7019	15560	14760
Скорость вращения	об/мин	1180	1180	1390	1390	1390
❶ Потребляемая мощность	кВт	0,55	0,55	0,72	1,44	1,44
Электропитание	Вольт-фаза-Гц	400-3-50	400-3-50	400-3-50	400-3-50	400-3-50

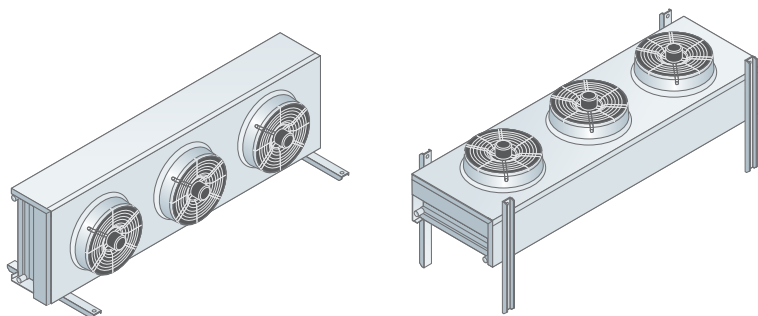
Модель ССАМСУ		115	118	122	125	230	240
ВЕРСИЯ S "Со звукоизоляцией"							
❶ Номинальная тепловая мощность	кВт	18,96	20,76	29,08	33,90	36,94	48,90
❷ Звуковое давление	дБ(А)	36	36	36	36	39	41
Холодильные контуры	№	1	1	1	1	1	1
Вентиляторы	№	1	1	2	2	2	3
Номинальный расход вентиляторов	м³/ч	4865	4599	9224	8643	9730	15510
Скорость вращения	об/мин	930	930	800	800	930	930
❶ Потребляемая мощность	кВт	0,27	0,27	0,38	0,38	0,54	0,81
Электропитание	Вольт-фаза-Гц	400-3-50	400-3-50	400-3-50	400-3-50	400-3-50	400-3-50

Модель ССАМQU		115	118	122	125	230	240
- Версия Q "Со сверхнизким уровнем шума"							
❶ Номинальная тепловая мощность	кВт	18,89	21,02	25,83	30,65	37,83	50,00
❷ Звуковое давление	дБ(А)	33	34	34	34	36	38
Холодильные контуры	№	1	1	1	1	1	1
Вентиляторы	№	1	1	1	1	2	3
Номинальный расход вентиляторов	м³/ч	4071	7285	6724	6262	8141	12800
Скорость вращения	об/мин	800	690	690	690	800	800
❶ Потребляемая мощность	кВт	0,19	0,4	0,4	0,4	0,38	0,57
Электропитание	Вольт-фаза-Гц	400-3-50	400-3-50	400-3-50	400-3-50	400-3-50	400-3-50

Данные при следующих условиях:

- ❶ Температура внешнего воздуха 35°C В.С., температура конденсации 50°C (точка росы), устранение перегрева 25°K. Максимальная скорость
- ❷ в открытой зоне (Q = 2) на расстоянии 10 м от агрегата.

Коррекция уровня звукового давления на расстоянии, отличном от 10 м									
Расстояние	(м)	2	3	4	5	7	10	15	20
Коррекция	дБ(А)	11	8,5	7	5	2,5	0	-3	-5,5



Удалённые конденсаторы

ССАМУ 115÷2185

Модель ССАМУ		245	250	260	270	275	290
ВЕРСИЯ В "Базовая"							
❶ Номинальная тепловая мощность	кВт	56,92	74,00	76,34	80,16	87,39	108,49
❷ Звуковое давление	дБ(А)	47	49	49	50	51	53
Холодильные контуры	№	1	1	1	1	1	1
Вентиляторы	№	2	3	3	4	2	3
Номинальный расход вентиляторов	м³/ч	14040	22100	22130	31130	21160	33100
Скорость вращения	об/мин	1390	1390	1390	1390	1330	1330
❶ Потребляемая мощность	кВт	1,44	2,16	2,16	2,88	2,5	3,75
Электропитание	Вольт-фаза-Гц	400-3-50	400-3-50	400-3-50	400-3-50	400-3-50	400-3-50

Модель ССАМУ		245	250	260	270	275	290
ВЕРСИЯ S "Со звукоизоляцией"							
❶ Номинальная тепловая мощность	кВт	53,99	69,69	74,74	92,21	95,37	106,28
❷ Звуковое давление	дБ(А)	46	46	46	47	49	49
Холодильные контуры	№	1	1	1	1	1	1
Вентиляторы	№	3	3	3	4	3	3
Номинальный расход вентиляторов	м³/ч	20480	19260	18210	25670	27190	25690
Скорость вращения	об/мин	1180	1180	1180	1180	1070	1070
❶ Потребляемая мощность	кВт	1,65	1,65	1,65	2,2	2,52	2,52
Электропитание	Вольт-фаза-Гц	400-3-50	400-3-50	400-3-50	400-3-50	400-3-50	400-3-50

Модель ССАМУ		245	250	260	270	275	290
- Версия Q "Со сверхнизким уровнем шума"							
❶ Номинальная тепловая мощность	кВт	52,99	63,91	77,91	83,27	94,29	105,0
❷ Звуковое давление	дБ(А)	38	41	42	42	44	45
Холодильные контуры	№	1	1	1	1	1	1
Вентиляторы	№	3	3	4	4	3	4
Номинальный расход вентиляторов	м³/ч	12960	13800	19460	18400	25490	33800
Скорость вращения	об/мин	800	930	930	930	890	890
❶ Потребляемая мощность	кВт	0,57	0,81	1,08	1,08	1,80	2,4
Электропитание	Вольт-фаза-Гц	400-3-50	400-3-50	400-3-50	400-3-50	400-3-50	400-3-50

Данные при следующих условиях:

- ❶ Температура внешнего воздуха 35°C В.С., температура конденсации 50°C (точка росы), устранение перегрева 25°K. Максимальная скорость
- ❷ в открытой зоне (Q = 2) на расстоянии 10 м от агрегата.

Коррекция уровня звукового давления на расстоянии, отличном от 10 м									
Расстояние	(м)	2	3	4	5	7	10	15	20
Коррекция	дБ(А)	11	8,5	7	5	2,5	0	-3	-5,5



Модель ССАМВУ		2100	2115	2130	2145	2165	2185
ВЕРСИЯ В "Базовая"							
❶ Номинальная тепловая мощность	кВт	123,65	135	149	169,23	200,80	217,23
❷ Звуковое давление	дБ(А)	53	54	54	54	55	56
Холодильные контуры	№	1	1	1	1	1	1
Вентиляторы	№	3	4	4	4	5	6
Номинальный расход вентиляторов	м³/ч	31730	44140	44240	42310	52920	66210
Скорость вращения	об/мин	1330	1330	1330	1330	1330	1330
❶ Потребляемая мощность	кВт	3,75	5,0	5,0	5,0	6,25	7,5
Электропитание	Вольт-фаза-Гц	400-3-50	400-3-50	400-3-50	400-3-50	400-3-50	400-3-50

Модель ССАМСУ		2100	2115	2130	2145	2165	2185
ВЕРСИЯ S "Со звукоизоляцией"							
❶ Номинальная тепловая мощность	кВт	130,58	135,00	149,00	173,43	190,91	212,68
❷ Звуковое давление	дБ(А)	50	50	50	51	52	52
Холодильные контуры	№	1	1	1	1	1	1
Вентиляторы	№	4	4	4	5	6	6
Номинальный расход вентиляторов	м³/ч	36250	34100	34250	42820	54380	51380
Скорость вращения	об/мин	1070	1070	1070	1070	1070	1070
❶ Потребляемая мощность	кВт	3,36	3,36	3,36	4,2	5,04	5,04
Электропитание	Вольт-фаза-Гц	400-3-50	400-3-50	400-3-50	400-3-50	400-3-50	400-3-50

Модель ССАМQU		2100	2115	2130	2145	2165	2185
- Версия Q "Со сверхнизким уровнем шума"							
❶ Номинальная тепловая мощность	кВт	125,00	138,65	160,00	176,00	195,63	217,63
❷ Звуковое давление	дБ(А)	45	45	46	46	47	47
Холодильные контуры	№	1	1	1	1	1	1
Вентиляторы	№	4	4	5	5	6	6
Номинальный расход вентиляторов	м³/ч	33990	32110	40000	40130	47900	48160
Скорость вращения	об/мин	890	890	890	890	890	890
❶ Потребляемая мощность	кВт	2,4	2,4	3,0	3,0	3,6	3,6
Электропитание	Вольт-фаза-Гц	400-3-50	400-3-50	400-3-50	400-3-50	400-3-50	400-3-50

Данные при следующих условиях:

- ❶ Температура внешнего воздуха 35°C В.С., температура конденсации 50°C (точка росы), устранение перегрева 25°K. Максимальная скорость
- ❷ в открытой зоне (Q = 2) на расстоянии 10 м от агрегата.

Коррекция уровня звукового давления на расстоянии, отличном от 10 м									
Расстояние	(м)	2	3	4	5	7	10	15	20
Коррекция	дБ(А)	11	8,5	7	5	2,5	0	-3	-5,5

ЧИЛЕРЫ
ТЕПЛОВЫЕ НАСОСЫ
Конденсаторы с воздушным охлаждением
Остатки в теплопункты

ЧИЛЕРЫ
ТЕПЛОВЫЕ НАСОСЫ
Конденсаторы с воздушным охлаждением
Центробежные вентиляторы

ЧИЛЕРЫ
ТЕПЛОВЫЕ НАСОСЫ
Конденсаторы с воздушным охлаждением
Вспомогательные чилеры

ПРОМЫШЛЕННОЕ &
ТЕХНОЛОГИЧЕСКОЕ
ОХЛАЖДЕНИЕ

EXP
Полуправительные
Системы

КОНДЕНСАТОРНЫЕ
АГРЕГАТЫ

ДОПОЛНИТЕЛЬНЫЕ
ПРИНАДЛЕЖНОСТИ
СИСТЕМЫ

КОНДИЦИОНЕРЫ-
ДОВОДЧИКИ

ВОЗДУХОРАСПРЕДЕЛИТЕЛИ

Башенная градирня

СЕНV СЕНP 46÷2791

- **Широкая гамма моделей до 2 800 кВт**
- **Версия со значительно пониженным уровнем шума**
- **Компактный агрегат и простота в установке**



Web code: TEA01

Охлаждающие башни для водных чиллеров с водным охлаждением конденсатора. Серия с осевыми вентиляторами.

Конструктивные характеристики

- Распределительная система: трубы из поливинилхлорида, пластиковые распылительные сопла.
- Пакет теплообменника: пластмассовые панели с ячеистой структурой с широкими проходами.
- Каплеотсекатель: из пластмассового материала.
- Вентилятор: аксиальный с прямым подключением, оснащен защитной решёткой.
- Сборный лоток: из усиленной полиэфирной смолы со стекловолокном, в комплект входят элементы для защиты от разбрызгивания, сливные крепления, с поплавковым наполнением и переливом.
- Конструкция: из полиэфирной смолы со стекловолокном и самонесущей структурой с инспекционным окном для моделей серии СЕНV; с профилями из горячеоцинкованной стали и боковым буфером из многослойных панелей 22 мм из полиэфирной смолы со стекловолокном для моделей серии СЕНP-СЕНPS.

Модели

- СЕНV 46÷639 Башенные градирни со структурой из полиэстера со стекловолокном, самонесущая структура.
- СЕНP 744÷2791 Башенные градирни с профилями из горячеоцинкованной стали, боковая защита из многослойных панелей 22 мм из полиэфирной смолы с укреплением из стекловолокна.
- СЕНPS 744÷2791 Башенные градирни в исполнении со звукоизоляцией, с профилями из горячеоцинкованной стали, боковая защита из многослойных панелей 22 мм из полиэфирной смолы с укреплением из стекловолокна.

Комплектующие заводской установки Серия СЕНV

- Противообледенительный нагревательный элемент на ёмкости для сбора воды оснащен выключателем минимального уровня сборной ёмкости воды.

Серия СЕНP – СЕНPS

- Демонтируемая боковая стенка.
- Противообледенительный нагревательный элемент на ёмкости для сбора воды с выключателем минимального уровня.



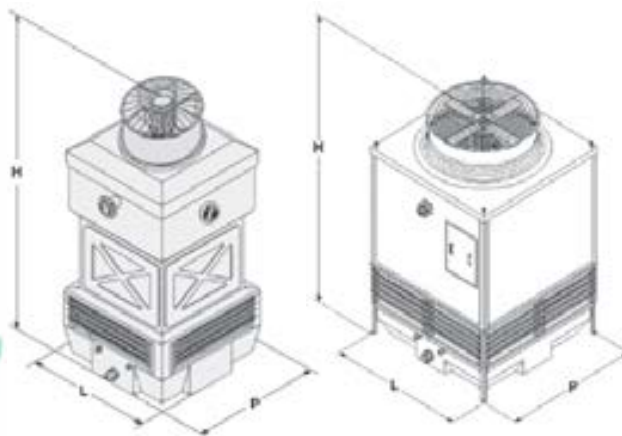
МОДЕЛЬ СЕНУ		46	87	105	139	169	203	238	337	395	477	506	599	639
❶ Номинальная утилизируемая тепловая мощность	кВт	46,5	87,2	104,7	139,5	168,6	203,5	238,4	337,2	395,3	476,7	505,8	598,8	639,5
Установленная электрическая мощность электровентилятора	кВт	0,55	0,75	0,75	1,1	1,1	1,1	1,1	2,2	2,2	4	4	4	4
Звуковая мощность	дБ(А)	74	75	75	75	75	77	77	80	80	83	83	85	85
❷ Звуковое давление	дБ(А)	46	47	47	47	47	49	49	52	52	55	55	57	57
Электропитание	Вольт-фаза-Гц	220/380-3-50												
ГАБАРИТНЫЕ РАЗМЕРЫ И ВЕС		46	87	105	139	169	203	238	337	395	477	506	599	639
L - Ширина	мм	800	1000	1000	1200	1200	1400	1400	1740	1740	2100	2100	2300	2300
H - Высота	мм	2110	2595	2595	2800	2800	2860	2860	3140	3140	3380	3380	3450	3450
P - Глубина	мм	800	1000	1000	1200	1200	1400	1400	1740	1740	1900	1900	2100	2100
Порожний вес	кг	75	85	95	155	170	195	210	380	410	500	525	555	580
Рабочий вес	кг	180	215	285	470	485	755	780	1380	1410	1800	1825	1955	1980

МОДЕЛЬ СЕНР		744	826	878	971	1070	1186	1256	1395	1488	1651	1756	1948	2139	2366	2512	2791
❶ Номинальная утилизируемая тепловая мощность	кВт	744,2	825,6	877,9	970,9	1069,8	1186	1255,8	1395,3	1488,4	1651,2	1755,8	1947,7	2139,5	2366,3	2511,6	2790,7
Установленная электрическая мощность электровентилятора	кВт	4	5,5	5,5	7,5	7,5	11	11	11	2X4	2X5,5	2X5,5	2X7,5	2X7,5	2X11	2X11	2X11
Звуковая мощность	дБ(А)	90	90	92	92	94	94	95	95	93	93	95	95	97	97	98	98
❷ Звуковое давление	дБ(А)	62	62	64	64	66	66	67	67	65	65	67	67	69	69	70	70
Электропитание	Вольт-фаза-Гц	380/660-3-50															
ГАБАРИТНЫЕ РАЗМЕРЫ И ВЕС		744	826	878	971	1070	1186	1256	1395	1488	1651	1756	1948	2139	2366	2512	2791
L - Ширина	мм	2025	2025	2365	2365	2875	2875	3370	3370	4080	4080	4750	4750	5770	5770	6770	6770
H - Высота	мм	3650	3650	3650	3650	3650	3650	3650	3650	3650	3650	3650	3650	3950	3950	3950	3950
P - Глубина	мм	2365	2365	2365	2365	2365	2365	2365	2365	2365	2365	2365	2365	2365	2365	2365	2365
Порожний вес	кг	885	920	965	1000	1115	1165	1220	1270	1630	1700	1790	1860	2125	2225	2375	2475
Рабочий вес	кг	2485	2520	2865	2900	3815	3865	4320	4370	4680	4750	5430	5500	7325	7425	8375	8475

МОДЕЛЬ СЕНРС		744	826	878	971	1070	1186	1256	1395	1488	1651	1756	1948	2139	2366	2512	2791
❶ Номинальная утилизируемая тепловая мощность	кВт	744,2	825,6	877,9	970,9	1069,8	1186	1255,8	1395,3	1488,4	1651,2	1755,8	1947,7	2139,5	2366,3	2511,6	2790,7
Установленная электрическая мощность электровентилятора	кВт	5,5	5,5	7,5	7,5	11	11	11	11	2X5,5	2X5,5	2X7,5	2X7,5	2X11	2X11	2X11	2X11
Звуковая мощность	дБ(А)	79	79	80	80	82	82	83	83	82	82	83	83	85	85	86	86
❷ Звуковое давление	дБ(А)	51	51	52	52	54	54	55	55	54	54	55	55	57	57	58	58
Электропитание	Вольт-фаза-Гц	380/660-3-50															
ГАБАРИТНЫЕ РАЗМЕРЫ И ВЕС		744	826	878	971	1070	1186	1256	1395	1488	1651	1756	1948	2139	2366	2512	2791
L - Ширина	мм	2025	2025	2365	2365	2875	2875	3370	3370	4080	4080	4750	4750	5770	5770	6770	6770
H - Высота	мм	3905	3905	3905	3905	3905	3905	3905	3905	3905	3905	3905	3905	4205	4205	4205	4205
P - Глубина	мм	2365	2365	2365	2365	2365	2365	2365	2365	2365	2365	2365	2365	2365	2365	2365	2365
Порожний вес	кг	885	920	965	1000	1115	1165	1220	1270	1630	1700	1790	1860	2125	2225	2375	2475
Рабочий вес	кг	2485	2520	2865	2900	3815	3865	4320	4370	4680	4750	5430	5500	7325	7425	8375	8475

Данные при следующих условиях:

- ❶ Воздух: 24°C В.У. - Вода: 35/30° С.
- ❷ В открытой зоне (Q = 2) на расстоянии 10 м от агрегата.



ЧИЛЛЕРЫ
ТЕПЛОВЫЕ НАСОСЫ
Конденсаторы с воздушным охлаждением
Степные чиллеры

ЧИЛЛЕРЫ
ТЕПЛОВЫЕ НАСОСЫ
Конденсаторы с воздушным охлаждением
Центробежные чиллеры

ЧИЛЛЕРЫ
ТЕПЛОВЫЕ НАСОСЫ
Конденсаторы с воздушным охлаждением
Вспомогательные чиллеры

ПРОМЫШЛЕННОЕ &
ТЕХНОЛОГИЧЕСКОЕ
ОХЛАЖДЕНИЕ

ЭОР
Поплавковые
Системы

КОНДЕНСАТОРНЫЕ
АГРЕГАТЫ

ДОПОЛНИТЕЛЬНЫЕ
ПРИНАДЛЕЖНОСТИ
СИСТЕМЫ

КОНДИЦИОНЕРЫ-
ДОВОДЧИКИ

ВОЗДУХОРАСПРЕДЕЛИТЕЛИ

Насосные блоки

AS 0300÷2500

- **Бак накопительный от 300 до 2.500 л.**
- **Большая возможность комбинаций электронасосов со стороны пользователя**
- **Подсоединение к системе на подаче или на возврате**



Web code: GPA01

Насосный блок с накопительным баком.

Конструктивные характеристики

- Накопительный бак: из углеродистой стали ёмкостью 300, 500, 750, 1.000, 1.500, или 2.500 литров.
- Гидравлические компоненты: отдельный или двойной насос центробежного типа, шаровой отсекающий клапан на всасывании и подаче каждого электронасоса, вентиль автоматического наполнения, ручной вентиль наполнения, предохранительный клапан, автоматический клапан стравливания воздуха, кран слива воды бака, расширительный мембранный бак, возвратный клапан (только двойной насос), манометр.
- Гидравлический контур с изоляцией из полиуретана соответствующей толщины с закрытыми ячейками.
- Конструкция: несущая, выполнена из оцинкованной и окрашенной стали.
- Контроль: электромеханический

Варианты исполнения

- AS - Базовая версия с двумя креплениями.

Модели

- AS 0300 PU или DPU 1÷5: насосный блок, оснащенный одинарным насосом пользователя (PU) или двойным насосом пользователя (DPU).
- AS 0500 PU или DPU 1÷5: насосный блок, оснащенный одинарным насосом пользователя (PU) или двойным насосом пользователя (DPU).
- AS 0750 PU или DPU 6÷10: насосный блок, оснащенный одинарным насосом пользователя (PU) или двойным насосом пользователя (DPU).
- AS 1000 PU или DPU 6÷10: насосный блок, оснащенный одинарным насосом пользователя (PU) или двойным насосом пользователя (DPU).
- AS 1500 PU или DPU 6÷14: насосный блок, оснащенный одинарным насосом пользователя (PU) или двойным насосом пользователя (DPU).
- AS 2500 PU или DPU 6÷14: насосный блок, оснащенный одинарным насосом пользователя (PU) или двойным насосом пользователя (DPU).

Accessori montati in fabbrica

- Resistenza elettrica antigelo serbatoio completa di attivatore.

Комплектующие, поставляемые отдельно

- Соединения Victaulic.

МОДЕЛЬ		AS 0300	AS 0500	AS 0750	AS 1000	AS 1500	AS 2500	
Ёмкость бака	л.л	300	500	750	1.000	1.500	2.500	
Модель электронасоса	l	1-2-3-4-5		6-7-8-9-10		6-7-8-9-10-11-12-13-14		
Объём расширительного бака	л.л	25	25	25	25	2X25	X25	
Тарирование расширительного бака	барл	1,5	1,5	1,5	1,5	1,5	1,5	
Тарирование предохранительного клапана	барл	3,0	3,0	3,0	3,0	3,0	3,0	
Максимальное рабочее давление	барл	3,0	3,0	3,0	3,0	3,0	3,0	
ТЭН (факультативно)	Втl	1.300	1.300	1.300	1.300	1.300X2	1.300X2	
Гидравлические крепления (гнездовые)	Ø (Газ)l	21/2"	21/2"	3"	3"	4"	4"	
Электропитание	Вольт-фаза-Гцl	400-3-50	400-3-50	400-3-50	400-3-50	400-3-50	400-3-50	
ГАБАРИТНЫЕ РАЗМЕРЫ И ВЕС		l	AS 0300	AS 0500	AS 0750	AS 1000	AS 1500	AS 2500
L - Ширина	ммl	1.504	1.504	2.044	2.044	2.260	2.260	
H - Высота	ммl	1.265	1.265	1.510	1.510	1.782	1.782	
P - Глубина	ммl	1.120	1.120	1.200	1.200	1.900	1.900	
Вес (*)	кгl	231	253	501	528	878	930	

(*) Вес порожнего агрегата со всеми комплектующими

НАСОС	БАК	Пропускная способность	Полезный напор (*)	Пропускная способность	Полезный напор (*)	Пропускная способность	Полезный напор (*)
Модель	литров	м ³ /ч	м.с.а.	м ³ /ч	м.с.а.	м ³ /ч	м.с.а.
1	300 или 500	12	15,5	15	13,5	18	11,1
2	300 или 500	12	19	15	17,0	18	14,7
3	300 или 500	21	12,4	24	10,8	30	7,5
4	300 или 500	21	18,2	24	16,6	30	13,3
5	300 или 500	21	20,4	24	18,8	30	15,6
6	750 или 1000	36	17	42	16,0	48	14,1
7	750 или 1000	42	27,4	48	25,2	60	20,5
8	750 или 1000	60	17,9	72	15,0	84	12,0
9	750 или 1000	72	20,5	84	17,5	96	15,0
10	750 или 1000	72	29	84	26,0	96	23,0
11	1 500 или 2 500	72	36	84	33,0	96	30,0
12	1 500 или 2 500	108	29	120	27,0	138	24,0
13	1 500 или 2 500	108	34	120	32,5	138	30,0
14	1 500 или 2 500	108	43,1	120	41,0	138	37,0

(*) Вес порожнего агрегата со всеми комплектующими

Схема с насосным блоком AS на подаче

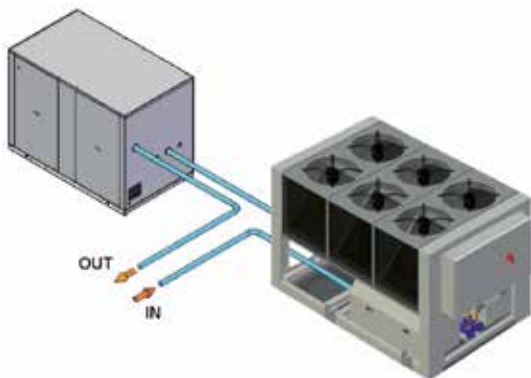
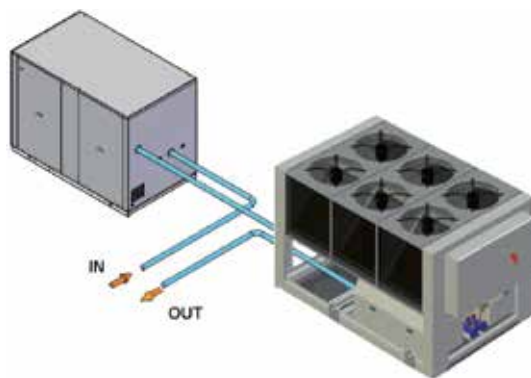


Схема с насосным блоком AS на возврате



ЧИЛЛЕРЫ
ТЕПЛОВЫЕ НАСОСЫ
Конденсаторы с воздушным охлаждением
Системы тепловых насосов

ЧИЛЛЕРЫ
ТЕПЛОВЫЕ НАСОСЫ
Конденсаторы с воздушным охлаждением
Центробежные тепловы

ЧИЛЛЕРЫ
ТЕПЛОВЫЕ НАСОСЫ
Конденсаторы с воздушным охлаждением
Вспомогательные чиллеры

ПРОМЫШЛЕННОЕ &
ТЕХНОЛОГИЧЕСКОЕ
ОХЛАЖДЕНИЕ

EXP
Популярные
Системы

КОНДЕНСАТОРНЫЕ
АГРЕГАТЫ

ДОПОЛНИТЕЛЬНЫЕ
ПРИНАДЛЕЖНОСТИ
СИСТЕМЫ

КОНДИЦИОНЕРЫ-
ДОВОДЧИКИ

ВОЗДУХОРАЗРЕДИТЕЛИ

Насосные блоки

PВНН 0200-0400

- **Управление первичным и вторичным контуром**
- **Версия "СВОБОДНОГО ОХЛАЖДЕНИЯ"**
- **Опция электронасоса со встроенным инвертором**



Web code: GPH01

Насосный блок с накопительным баком.

Конструктивные характеристики

- Накопительный бак: из углеродистой стали, окрашенной, ёмкостью 200 или 425 литров.
- Гидравлические компоненты: первичный контур оснащён одним насосом, вторичный контур оснащён одним насосом с базовым напором, накопительным баком, расширительным баком, предохранительным клапаном, отсекающими клапанами, вентилями наполнения/слива воды из бака и клапанами автоматического и ручного стравливания воздуха.
- Теплообменник: со спаяно-сваренными пластинами, в комплект входит тарированное реле потока (только на версиях со "свободным охлаждением").
- Контроль: электромеханический.
- Конструкция: несущая, выполнена из оцинкованной листовой стали, окрашена порошковой полиэфирной краской. Панели съёмные, для простого доступа к внутренним компонентам.

Варианты исполнения

- В – Базовая версия: с одним насосом для первичного и вторичного контура (базовый напор).
- F – Версия свободного охлаждения: оснащена теплообменником косвенного "свободного охлаждения".

Модели

- PВНН 0200 В: базовый насосный блок
- PВНН 0400 В: базовый насосный блок
- PВНН 0200 F: насосный блок версии "свободного охлаждения".
- PВНН 0400 F: насосный блок версии "свободного охлаждения".

Комплектующие заводской установки

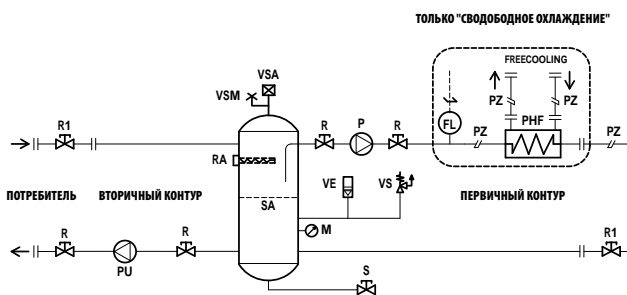
- Один электронасос вторичного контура с увеличенным напором.
- Двойной электронасос вторичного контура с базовым или увеличенным напором, один из насосов находится в режиме ожидания с автоматическим запуском.
- Один центробежный насос со встроенным инвертором поддерживает постоянное давление при изменении расхода системы.
- Противобледенительный нагревательный элемент 300 Вт (230 Вольт) в комплект входит исполнительный механизм.

Комплектующие, поставляемые отдельно

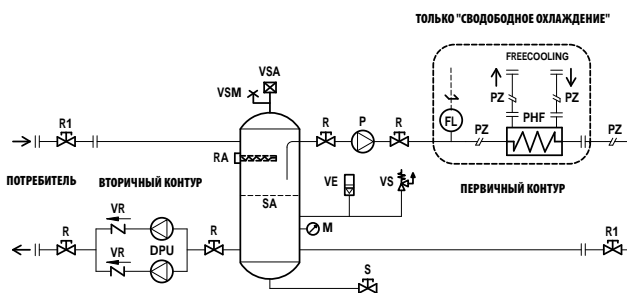
- Виброизолирующие резиновые опоры.
- Гибкие трубы для подключения к охладителю/тепловому насосу.

МОДЕЛЬ РВН1		0200	0400
Ёмкость бака	л.	200	425
Объём расширительного бака	л.	8	12
Тарирование расширительного бака	кПа	150	150
Тарирование предохранительного клапана	кПа	600	600
Максимальное рабочее давление	кПа	600	600
ТЭН (факультативно)	Вт	300	300
Гидравлическое крепление (гнездовое)	Ø (Газ)	2" F	21/2" F
Звуковая мощность	дБ(А)	71	74
Электропитание	Вольт-фаза-Гц	400-3+N-50	400-3+N-50
ГАБАРИТНЫЕ РАЗМЕРЫ И ВЕС		0200	0400
L - Ширина	мм	1.340	1.919
H - Высота	мм	1.206	1.706
P - Глубина	мм	861	863

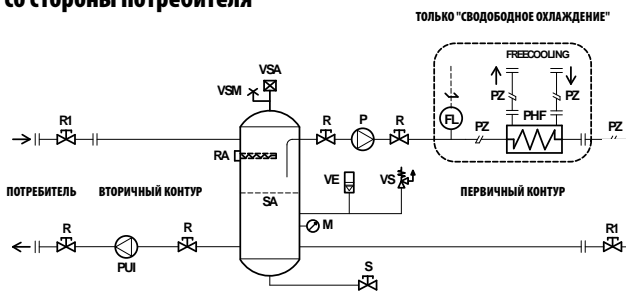
Гидравлический контур РВН1 с одним насосом со стороны потребителя



ДОПОЛНИТЕЛЬНЫЕ ДЕТАЛИ НАСОСОВ ВТОРИЧНОГО КОНТУРА: Гидравлический контур РВН1 с двумя насосами со стороны потребителя

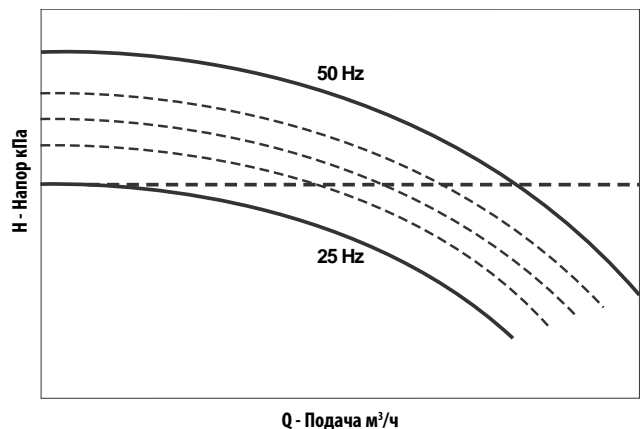


Гидравлический контур РВН1 с одним насосом с инвертором со стороны потребителя



- P = Циркуляционный насос первичного контура.
- PU = Циркуляционный насос вторичного контура.
- DPU = Двойной циркуляционный насос вторичного контура (комплектующая деталь, устанавливается на заводе-изготовителе).
- PUI = Циркуляционный насос с инвертором вторичного контура (комплектующая деталь, устанавливается на заводе-изготовителе).
- FL = Реле потока.
- M = Манометр.
- PZ = Отверстия с внутренним диаметром 6,2 мм.
- PHF = Пластинчатый теплообменник для "СВОБОДНОГО ОХЛАЖДЕНИЯ".
- RA = Противообледенительный нагревательный элемент накопительного бака (комплектующая заводской установки).
- R = Кран. R1 = Кран, монтируемый установщиком (в комплекте поставки).
- S = Вентиль для слива/наполнения воды (снаружи накопительного бака).
- SA = Накопительный бак
- VE = Расширительный бак, рассчитанный для содержания воды только для накопления (-10°C ÷ +60°C).
- VR = Обратный клапан.
- VS = Предохранительный клапан.
- VSA = Автоматический воздуховыпускной клапан. VSM = Ручной воздуховыпускной клапан.
- II = Крепления.

ЭЛЕКТРОНАСОС С ИНВЕРТОМ Настройка при постоянном давлении



Программное обеспечения для управления чиллеров

ИНСТРУМЕНТ РАЗДЕЛЬНОГО РЕГУЛИРОВАНИЯ RHOSS

- **Параллельное гидравлическое управление несколькими чиллерами**
- **Управление режимами лето/зима на тепловых насосах**
- **Управление заданными значениями системы**
- **Управление рабочими параметрами охладителей**
- **Отображение возможных сигналов тревоги.**



- Инструмент раздельного регулирования Multichiller RhoSS позволяет параллельно управлять установками климат-контроля гидравлической системой средних/больших размеров.
- Оптимизация рабочего времени и ввод отдельных агрегатов управляется логическими системами, действующими по правилам энергосбережения и гарантирующими надёжность и долговечность.
- Для управления агрегатом можно выбрать два варианта, между FL-Full Load Unit Manager (для чиллеров с винтовыми компрессорами) и PL-Part Load Unit Manager (для чиллеров со спиральными компрессорами).

- Программа, это сердце системы, она разработана и протестирована в исследовательской лаборатории RhoSS и в состоянии принимать и управлять основными переменными подключённых чиллеров. Инструмент раздельного регулирования, который также взаимодействует с основными BMS, присутствующими на рынке, гарантируя тем самым полный контроль каждой системы.



Контроль "All in one" & "Touch screen"

RHOSS СУПЕРВИЗОР

- **Местное отображение и управление (встроенный сенсорный экран)**
- **Соединение через местную сеть (Internet Explorer)**
- **Возможность удаленного соединения через интернет**
- **Соединение напрямую с установками/сетью без дополнительных деталей**



- Новый супервизор RHOSS – это глобальное, простое и исчерпывающее решение для мониторинга и управления системой.
- Это изделие предоставляет устройство взаимосвязи со встроенным сенсорным экраном и включает все местные и удаленные соединения для подключения устройств системы RHOSS, подсоединенных в сети RS485.
- Позволяет следить за работой чиллеров, тепловых насосов, поливалентных установок, кондиционеров-доводчиков и воздухораспределителей RHOSS через простой в использовании интерфейс Microsoft Internet Explorer.
- Новый супервизор позволяет осуществлять непосредственный контроль благодаря встроенному экрану, он также доступен с других устройств местной сети (Ethernet LAN) или для удаленных пользователей, имеющих простую интернет-связь (пользователь должен отконфигурировать подходящим образом сеть для разрешения удаленного доступа).
- Имеющиеся языки: итальянский, английский, немецкий.
- Установка RHOSS, подключенная к сети супервизора, должна иметь плату RS485.
- По запросу поставляется синоптическая система с графическим персонализированным интерфейсом и подключение к другим устройствам не RHOSS или другим супервизорам в сети RS485 Modbus RTU.

Новый супервизор предоставляет следующие функции:

- ✓ Отображение данных имеющихся устройств (температура, давление, состояние ВХ/ВЫХ) и отображение/настройка параметров конфигурации (уставки и т.д) отдельной подключенной установки.
- ✓ Интерфейс системы, архивирование данных, отчеты с графиками всех архивированных при установке данных, создание отчетов в формате pdf/Excel с возможностью периодической отправки по электронной почте и регистрация деятельности.
- ✓ Централизованная конфигурация устройств (например, ON/OFF,), смена рабочего режима, уставки температуры и скорости для фанкойла).
- ✓ Удаленное техобслуживание.
- ✓ Управление сигналами тревоги с автоматическими сообщениями и вмешательствами с местным отображением через реле или с отправкой сообщения по электронной почте, факсу, SMS (с модемом GSM, не поставляемым компанией RHOSS).
- ✓ Программирование недельного расписания подключенных устройств с возможностью конфигурировать группы устройств, общих для одной и той же зоны (например, для одного этажа).

Супервизор RHOSS имеет в двух конфигурациях:

- KRSE90 – СУПЕРВИЗОР RHOSS (90 УСТРОЙСТВ)
- KRSE300 – СУПЕРВИЗОР RHOSS (300 УСТРОЙСТВ)

UP TO DATE
Программа подбора для Чиллеров и Фанкойлов
СТР. 20

ИНСТРУМЕНТ РАЗДЕЛЬНОГО РЕГУЛИРОВАНИЯ RHOSS
Программное обеспечение для управления чиллеров

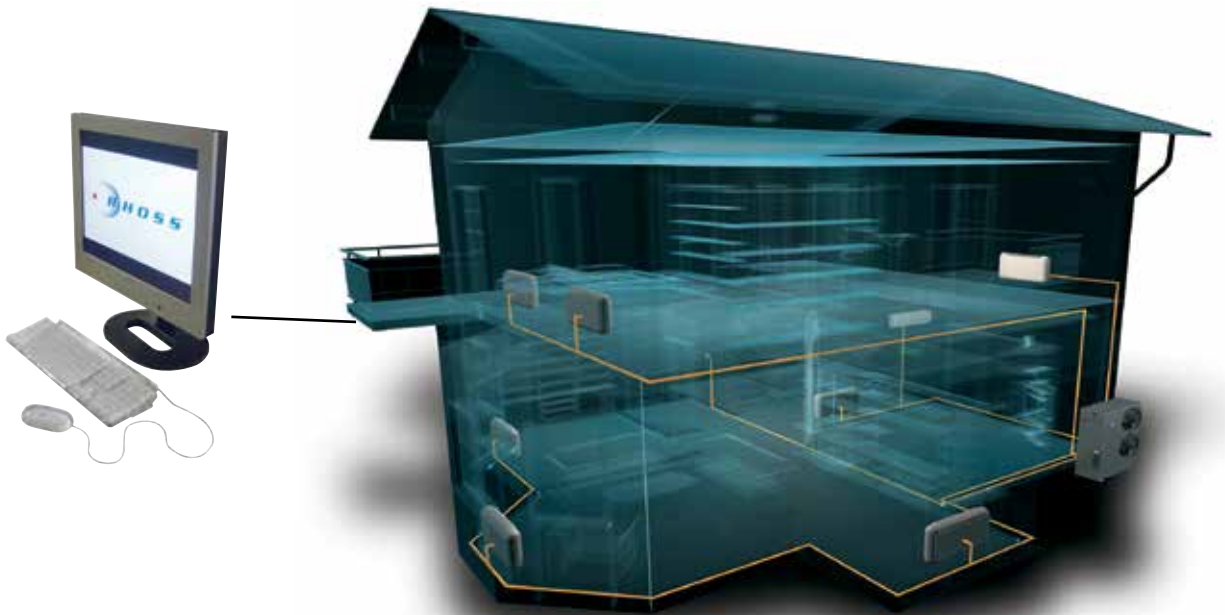
RHOSS СУПЕРВИЗОР
Программное обеспечение наблюдения RHOSS

iDRHOSS
Дополнительные решения для управления системой
СТР. 128

Комплексные решения для управления системой

iDRHOSS

HYDRONIC COMFORT SOLUTIONS



• iDRHOSS это развитая система управления гидросистемам климатизации, разработанной для обеспечения комфорта во всех жилых и гражданских отраслях.

• iDRHOSS предлагает серию решений, такие как централизованное управление, автоматическое переключение лето/зима, временные интервалы работы, с целью энергосбережения.



Проверки для
воздухораспределителей



Плоская флёрка



Встраиваемая панель



Приемник на стене



Пульт дистанционного управления

Блок
холодильный



Терминал воздуха

Панель управления для центрального контроля всех элементов установки.





ФУНКЦИИ ВОЗДУХОРАСПРЕДЕЛИТЕЛЕЙ И СИСТЕМЫ iDRHOSS

- ✓ Включение и/или выключение всей системы (охладитель/тепловой насос и воздухораспределители).
- ✓ Отображение и изменение параметров центрального аппарата.
- ✓ Централизованное управление несколькими зонами и изменение основных параметров терминалов (ВКЛ/ВЫКЛ, заданные значения, режим работы, скорость вентилятора, спящий/экономичный режим).
- ✓ Управление ежедневным и еженедельным расписанием (ВКЛ/ВЫКЛ) для терминалов, управление каждой зоной и для чиллера/теплового насоса с изменением заданного значения.
- ✓ Автоматическое сезонное переключение и отображение состояния и рабочего режима системы в режиме реального времени (ON/ON by timer - OFF/OFF by timer - OFF by alarm, SUMMER/WINTER/CALDAIA). (ВКЛ/ВКЛ таймером - ВЫКЛ/ВЫКЛ таймером - ВЫКЛ сигналом тревоги, ЗИМА/ЛЕТО/КОТЕЛ).
- ✓ Автоматическое управление котлом (и при наличии, отклонительным клапаном гидравлической установки) в случае блокировки теплового насоса.
- ✓ Отображение для центрального аппарата и для всех терминалов, сигналов тревог (идентифицируются кодом и описанием).
- ✓ Отображение и установка текущей даты и времени.
- ✓ Конфигурация последовательной сети и терминалов, установленных в зоне.

КОНДИЦИОНЕРЫ-ДОВОДЧИКИ И ВОЗДУХОРАСПРЕДЕЛИТЕЛИ

BRIO-1 EV2 / BRIO EV2	YARDY-1 EV2 / YARDY EV2	YARDY-ID / YARDY-DUCT	YARDY-HP	DIVA-1 / DIVA	UTNA

УСТРОЙСТВА УПРАВЛЕНИЯ для кондиционеров доводчиков и воздухораспределителей

СТАНДАРТНЫЕ УСТРОЙСТВА УПРАВЛЕНИЯ		УСТАНОВКА:	ВКЛ/ВЫКЛ	3-скоростной переключатель	Аналоговый выход вентилятора 0-10 Вольт пост. т.	Термостат помещения	Термостат минимальной температуры	Датчик воздуха с удалённым управлением	Переключатель лето/зимнего режима	Управление клапанами ВКЛ/ВЫКЛ	Управление нагревательным элементом	Вентиляция по основная/ по термостату	2-трубная установка	4-трубная установка	Недельное расписание	Интерфейс управления 4 кондиционерами доводчиками	Последовательный интерфейс
		→ КС - ❖ С на оборудовании	◆														
		→ КТА - ❖ ТАТМ на оборудовании	◆			◆	◆		◆								
		→ КСV2 на стене	◆				◆		◆								◆
		→ КТСV2 на стене → КВТСV2 - ❖ ТСV2 на оборудовании	◆			◆	◆	◆	◆	◆	◆	◆	◆	◆			◆
		→ КТСVА на стене → КВТСVА - ❖ ТСVА на оборудовании	◆			◆	◆	◆	◆ АВТОМАТ	◆		◆	◆				◆
		→ КТСVР на стене → КВТСVР - ❖ ТСVР на оборудовании	◆ АВТОМАТИЧЕСКАЯ СКОРОСТЬ ◆ СКОРОСТЬ МИНИМАЛЬНАЯ			◆ НАСТРОЙКА ±5°C	◆	◆	◆ АВТОМАТ	◆	◆	◆	◆	◆			◆
СТАНДАРТНЫЙ ФАНКОЙЛ		→ полувстроенный	◆			◆	◆	◆	◆ АВТОМАТ	◆	◆	◆	◆	◆	◆	◆	◆
ФАНКОЙЛ С ИНВЕРТОРОМ		→ в стену		◆	◆	◆	◆	◆	◆ АВТОМАТ	◆	◆	◆	◆	◆	◆	◆	◆

ПРОВЕРКИ ДЛЯ СТАНДАРТНОГО ФАНКОЙЛА		УСТАНОВКА:	Функции настройки	Функции комфорта	Функция Master/Slave (Воздух/Ветерный)	2-трубная установка	4-трубная установка	Управление клапанами ВКЛ/ВЫКЛ	ТЭН	Последовательный интерфейс
		→ КМС/МС ❖ СМС/МС Электронная панель на оборудовании + электронная плата MASTER	◆	◆	◆	◆				◆
		→ КРСМ Электронная настенная панель → КМС ❖ СМС Электронная плата MASTER	◆	◆	◆	◆				◆
		→ КМС Электронный пульт, встраиваемый в стену. Рамка не входит в поставку Rhoss. → КМС ❖ СМС Электронная плата MASTER	◆	◆	◆	◆				◆
		→ КРСМ Пульт дистанционного управления → КРИП ❖ РИП Приемник → КМС ❖ СМС Электронная плата MASTER	◆	◆	◆	◆				◆
		→ КМС ❖ СМС Электронная плата MASTER			◆	◆				◆
Дополнительные модули:		→ КСТИ ❖ STI Датчик для дополнительного теплообменника				◆				◆
		→ КМVR ❖ MVR Модуль клапанов ВКЛ/ВЫКЛ					◆			◆
		→ КМVR ❖ MVR Модуль нагревательного элемента						◆	◆	◆

Условные обозначения: ❖ Смонтировано на заводе → Поставляется отдельно



ПРОВЕРКИ ДЛЯ ФАНКОЙЛА С ИНВЕРТОРОМ

УСТАНОВКА:		Функции настройки	Функции комфорта	Аналоговый выход вентилятора 0-10 Вольт пост. т.	Функция Master/Slave (Ведущий/Ведомый)	2-трубная установка	4-трубная установка	Управление клапанами ВКЛ/ВЫКЛ	ТЭН	Последовательный интерфейс
	→ КСМРСМ2 ❖ СМРСМ2 Электронная панель на оборудовании + электронная плата МАСТЕР	◆	◆	◆	◆	◆		◆		◆
	→ КСМРСМ4 ❖ СМРСМ4 Электронная панель на оборудовании + электронная плата МАСТЕР	◆	◆	◆	◆		◆	◆	◆	◆
	→ КРСМ Настенная панель управления	◆	◆							
	→ КСМ2 ❖ СМ2 Электронная плата МАСТЕР			◆	◆	◆		◆		◆
	→ КСМ4 ❖ СМ4 Электронная плата МАСТЕР			◆	◆		◆	◆	◆	◆
	→ КСМ Электронный пульт встраиваемый в стену. Рамка не входит в поставку. Плюс.	◆	◆							
	→ КСМ2 ❖ СМ2 Электронная плата МАСТЕР			◆	◆	◆		◆		◆
	→ КСМ4 ❖ СМ4 Электронная плата МАСТЕР			◆	◆		◆	◆	◆	◆
	→ КТСМ Пульт дистанционного управления + → КРIP ❖ РIP Приемник	◆	◆							
	→ КСМ2 ❖ СМ2 Электронная плата МАСТЕР			◆	◆	◆		◆		◆
	→ КСМ4 ❖ СМ4 Электронная плата МАСТЕР			◆	◆		◆	◆	◆	◆
	→ КСМ2 ❖ СМ2 Электронная плата SLAVE			◆	◆	◆		◆		◆
	→ КСМ4 ❖ СМ4 Электронная плата SLAVE			◆	◆		◆	◆	◆	◆

Условные обозначения: ❖ Смонтировано на заводе → Поставляется отдельно

ФУНКЦИЯ ГЛАВНОЙ/ПОДЧИНЕННОЙ ПЛАТЫ



ФУНКЦИИ НАСТРОЙКИ

Автоматическое управление - Охлаждение - Осушение - Автоматическая/ручная вентиляция - отопление

ФУНКЦИИ КОМФОРТА

Фиксированный/качающийся дефлектор - Отображение заданного времени - Запрограммированное включение/выключение - Ночная климатизация - Зимнее разрешение - Летнее разрешение - Внесение в память рабочего режима

РАСШИРЕННЫЕ ФУНКЦИИ

Economy - ON/OFF remote control - SUMMER/WINTER remote control - SECURITY control - PROBE IN/PROBE OUT - CONTINUOUS VENTILATION - COMFORT CONTROL - OCCUPANCY - ALARM - MASTER/SLAVE

ФУНКЦИЯ ГЛАВНОЙ/ПОДЧИНЕННОЙ ПЛАТЫ- 6 элементов

Централизованное управление до 5 ПОДЧИНЕННЫХ элементов через один ГЛАВНЫЙ элемент без использования серийного интерфейса.

ФУНКЦИЯ ГЛАВНОЙ/РАСШИРЕННОЙ ПОДЧИНЕННОЙ ПЛАТЫ- 100 элементов

Централизованное управление до 99 ПОДЧИНЕННЫХ элементов через один ГЛАВНЫЙ элемент без использования серийного интерфейса.

КОНДИЦИОНЕРЫ-ДОВОДЧИКИ И ВОЗДУХОРАСПРЕДЕЛИТЕЛИ

BRIO-1 EV2 / BRIO EV2	YARDY-1 EV2 / YARDY EV2	YARDY-ID/YARDY-DUCT	YARDY-HP	DIVA-1 / DIVA	UTNA

ЧИЛЕРЫ
ТЕПЛОВЫЕ НАСОСЫ
Кондиционеры с воздушным охлаждением
Системы вентилаторы

ЧИЛЕРЫ
ТЕПЛОВЫЕ НАСОСЫ
Кондиционеры с воздушным охлаждением
Центробежные вентилаторы

ЧИЛЕРЫ
ТЕПЛОВЫЕ НАСОСЫ
Кондиционеры с воздушным охлаждением
Вспомогательные чилеры

ПРОМЫШЛЕННЫЕ & ТЕХНОЛОГИЧЕСКОЕ ОХЛАЖДЕНИЕ

ЭкР
Полivalentные Системы

КОНДЕНСАТОРНЫЕ АГРЕГАТЫ

ДОПОЛНИТЕЛЬНЫЕ ПРИНАДЛЕЖНОСТИ СИСТЕМЫ

УСТРОЙСТВА УПРАВЛЕНИЯ
для кондиционеров, доводчиков и воздухораспределителей



Кондиционеры-доводчики с бесколлекторным электродвигателем IDROWALL-I

Производительность охлаждения: 2,0÷3,5 кВт - Производительность отопления: 3,0÷5,1 кВт



- Потребление ниже на 50% относительно традиционного двигателя
- Трехходовой клапан на оборудовании
- Встроенные функции ведущий/ведомый и последовательный интерфейс



Пульт дистанционного управления
 •
 Централизованная панель
 •
 Проводная панель



Web code: IDR11

Настенные кондиционеры-доводчики.

Конструктивные характеристики

- Теплообменник: с оребренной батареей.
- Вентилятор: тангенциальный с электронным бесколлекторным двигателем ЕС с инвертором с постоянной настройкой скорости.
- Дефлектор: моторизированный с различными позициями.
- Конструкция: из термостойкого полимера АВС, цвет RAL 9003, с регенерируемым фильтром из полипропилена, регулируемое оребрение и лоток для сбора конденсата с натуральным сливом.
- Агрегат оснащен 3-ходовым клапаном ВКЛ/ВЫКЛ и последовательным интерфейсом RS485 (Протокол Modbus RTU).
- Управление: электронное с микропроцессором. Функции настройки: full auto, cool, dry, fan, autofan, heat. Функции комфорт: orienting, swing, timer, sleep, hot start, memory.
- Дистанционное управление в серийном оснащении.

Комплектующие, поставляемые отдельно

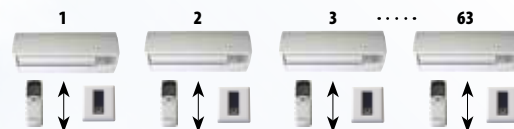
- KV2V - Комплектующая 2-х ходовый клапан ВКЛ/ВЫКЛ. Монтаж на оборудование возлагается на установщика.
- K2TF - Комплектующая для использования внешнего по отношению к агрегату электроклапана. Монтаж возлагается на установщика.
- KVAM - Короб для встраивания в стену.
- KION - Ионизатор.
- KUV - УФ-лампа и фотокаталитический фильтр.

Устройства управления, поставляемые отдельно

- KWPI - Электронная панель для настенной установки.
- KWPC - Централизованная электронная панель для настенной установки Питание V230-1-50.
- KGTW-BAC - Gateway RS485/BACnet (макс. 64 фанкойлов).
- KGW-LON - Gateway RS485/FTT10-LonWorks (макс. 64 фанкойлов).



Централизованная панель KWPC



ЦЕНТРАЛИЗОВАННОЕ УПРАВЛЕНИЕ ДО 63 БЛОКОВ
 РАССТОЯНИЕ ДО 1200 м



УПРАВЛЕНИЕ ВЕДУЩИЙ/ПОДЧИНЕННЫЙ ДО 64 БЛОКОВ НА
 ОБЩЕЕ РАССТОЯНИЕ ДО 1200 м



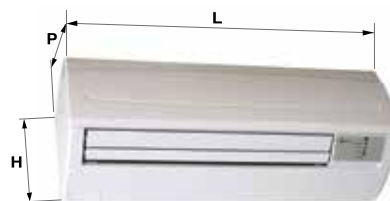
Пульт дистанционного управления
 •
 Проводная панель KWPI



IDROWALL-I		21	31	41	
❶ Общая холодильная мощность	МАКС.	кВт	2,01	2,98	3,54
	СРЕДН.	кВт	1,64	2,15	2,47
	МИН.	кВт	1,33	1,90	1,90
❷ Тепловая мощность (50°C)	МАКС.	кВт	3,05	4,78	5,14
	СРЕДН.	кВт	2,34	3,46	4,11
	МИН.	кВт	1,72	2,98	2,98
❸ Тепловая мощность (70°C)	МАКС.	кВт	5,11	7,92	8,86
	СРЕДН.	кВт	3,56	5,22	5,81
	МИН.	кВт	2,95	4,36	4,95
Скорость расхода воздуха	МАКС.	м³/ч	556	722	814
	СРЕДН.	м³/ч	413	473	581
	МИН.	м³/ч	295	396	396
Звуковая мощность	МАКС.	дБ(А)	52	55	59
	СРЕДН.	дБ(А)	43	46	51
	МИН.	дБ(А)	34	42	42
❹ Звуковое давление	МАКС.	дБ(А)	43	46	50
	СРЕДН.	дБ(А)	34	37	42
	МИН.	дБ(А)	25	33	33
Максимальная потребляемая мощность		Вт	22	27	38
Электропитание	Вольт-фаза-Гц		230-1-50	230-1-50	230-1-50
ГАБАРИТНЫЕ РАЗМЕРЫ И ВЕС			21	31	41
L - Ширина		мм	795	990	990
H - Высота		мм	290	290	290
P - Глубина		мм	230	230	230
Вес		кг	9,3	11,6	11,6

Данные при следующих условиях:

- ❶ Воздух: 27°C В.С.; 19°C В.Н. - Вода: 7/12°C
- ❷ Воздух: 20°C - Вода: 50°C, подача как при охлаждении.
- ❸ Воздух: 20°C - Вода: 70/60°C
- ❹ Для помещения объемом равным 100 м³ и времени отражения = 0,5 сек



ЧИЛЕРЫ
ТЕПЛОВЫЕ НАСОСЫ
Кондиционеры с воздушным охлаждением
Системы вентилаторы

ЧИЛЕРЫ
ТЕПЛОВЫЕ НАСОСЫ
Кондиционеры с воздушным охлаждением
Центробежные вентилаторы

ЧИЛЕРЫ
ТЕПЛОВЫЕ НАСОСЫ
Кондиционеры с воздушным охлаждением
Вспомогательные чилеры

ПРОМЫШЛЕННОЕ & ТЕХНОЛОГИЧЕСКОЕ ОХЛАЖДЕНИЕ

EXP
Полivalentные Системы

КОНДЕНСАТОРНЫЕ АГРЕГАТЫ

ДОПОЛНИТЕЛЬНЫЕ ПРИНАДЛЕЖНОСТИ СИСТЕМЫ

КОНДИЦИОНЕРЫ-ДОВОДЧИКИ

ВОЗДУХОРАСПРЕДЕЛИТЕЛИ

Кондиционеры-доводчики с бесколлекторным электродвигателем BRIO-I EV2

Производительность охлаждения: 1,9÷8,4 кВт - Производительность отопления: 2,5÷11,8 кВт



- Потребление ниже на 50% относительно традиционного двигателя
- Постоянная настройка скорости вентилятора
- Пониженный уровень шума во время работы
- Повышенный комфорт помещения



Web code: BR1I2 - Web code accessories: ACMEC

Кондиционеры-доводчики с настенной и потолочной обмуровкой.

Конструктивные характеристики

- Теплообменник: батарея с оребрением с левым креплением, перестраиваемым направо.
- Центробежный вентилятор с электронным бесколлекторным двигателем с инвертором с постоянной настройкой скорости.
- Конструкция: верхняя обшивка из оцинкованной и окрашенной листовой стали, в комплект входит регенерируемый фильтр и лоток для сбора конденсата с натуральным сливом; полимерные направляемые решетки из термостойкого АБС.

Варианты исполнения

- MVP - Вертикальный агрегат с обмуровкой с нижним воздухозаборником и верхней подачей, для настенной установки или напольной на ножках.
- MVT - Вертикальный агрегат с обмуровкой с передним воздухозаборником и верхней подачей, для напольной установки.
- MXP (MOP*) - Горизонтальный/вертикальный агрегат с кожухом, с нижним воздухозаборником и верхней подачей, для потолочной установки, настенной или напольной на ножках.
- MXT (MOT*) - Горизонтальный/вертикальный агрегат с кожухом, с передним воздухозаборником и верхней подачей, для потолочной или напольной установки.

Модели

- 5 моделей 4 размера.

Дополнительные приспособления

- ❖ Дополнительный водяной теплообменник для нагрева.
- ❖ Электронагреватель.
- ❖ Клапан и балансировочный клапан.
- ❖ 2-ходовые электромагнитные клапаны ВКЛ/ВЫКЛ для 2 и 4-трубных систем.
- ❖ 3-ходовые электромагнитные клапаны ВКЛ/ВЫКЛ для 2 и 4-трубных систем.
- ❖ Дополнительный лоток для сбора конденсата.
- Ручная заслонка.
- Моторно-приводная заслонка.
- Задняя панель.
- Задняя панель закрытия.
- Задняя панель закрытия с решёткой и фильтром.
- Опорные ножки с чехлами для труб.

Устройства управления iDRHOSS

- Пульт дистанционного управления и приёмник на оборудовании.
- Электронный пульт для настенной установки или установки на оборудовании.
- Электронный пульт, встраиваемый в стену.

Для установки на оборудовании

- ❖ Электронная плата Master/slave.
- ❖ Температурный датчик для горячего режима.
- ❖ Модуль управления клапанами ВКЛ/ВЫКЛ и электронагревателями.
- Интерфейс RS485 для последовательной взаимосвязи с другими устройствами (протокол владельца; протокол Modbus RTU).
- Последовательный преобразователь RS485/USB.
- Последовательный интерфейс (CAN-bus - Controller Area Network) для системы iDRHOSS.
- KGTW-BAC - Gateway RS485/BACnet (макс 64 фанкойлов).
- KGW-LON - Gateway RS485/FTT10-LonWorks (макс 64 фанкойлов).

Условные обозначения: ❖ Смонтировано на заводе → Поставляется отдельно
* Препьюне наименование



www.eurovent-certification.com

БЕЛОРУССКАЯ СЕРТИФИКАЦИЯ



ЧИЛЕРЫ
ТЕПЛОВЫЕ НАСОСЫ
Кондиционеры с воздушным охлаждением
Сплит-системы

ЧИЛЕРЫ
ТЕПЛОВЫЕ НАСОСЫ
Кондиционеры с воздушным охлаждением
Центральные системы

ЧИЛЕРЫ
ТЕПЛОВЫЕ НАСОСЫ
Кондиционеры с воздушным охлаждением
Вспомогательные чилеры

ПРОМЫШЛЕННОЕ &
ТЕХНОЛОГИЧЕСКОЕ
ОХЛАЖДЕНИЕ

EPR
Популярные
Системы

КОНДЕНСАТОРНЫЕ
АГРЕГАТЫ

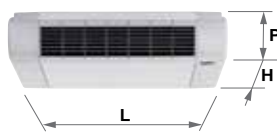
ДОПОЛНИТЕЛЬНЫЕ
ПРИНАДЛЕЖНОСТИ
СИСТЕМЫ

КОНДИЦИОНЕРЫ-
ДОВОДЧИКИ

ВОЗДУХОРАСПРЕДЕЛИТЕЛИ

BRIO-I EV2 MVP-MVT-MXP-MXT		20	30	45	60	80	
❶ Общая холодильная мощность	МАКС. кВт	1,88	3,00	4,15	6,37	8,40	
	СРЕДН. кВт	1,45	2,33	3,06	4,62	5,92	
	МИН. кВт	0,75	1,09	1,54	1,79	2,11	
❷ Тепловая мощность (50°C)	МАКС. кВт	2,47	3,87	5,28	8,38	11,76	
	СРЕДН. кВт	1,77	2,99	3,74	6,07	8,39	
	МИН. кВт	0,91	1,42	1,81	2,24	3,07	
❸ Тепловая мощность (70°C)	МАКС. кВт	4,20	6,56	8,91	14,27	20,25	
	МАКС. кВт	2,19	3,30	3,79	6,29	7,52	
	СРЕДН. кВт	1,91	2,63	3,29	5,27	6,07	
❹ Тепловая мощность дополнительной батареи	МАКС. кВт	1,00	1,47	1,78	2,49	2,89	
	МАКС. м³/ч	331	523	645	1235	1503	
	СРЕДН. м³/ч	230	400	450	781	965	
Скорость расхода воздуха	МИН. м³/ч	97	167	198	256	300	
	МАКС. дБ(A)	48	50	51	62	66	
	СРЕДН. дБ(A)	40	43	42	50	56	
Звуковая мощность	МИН. дБ(A)	29	29	29	29	32	
	МАКС. дБ(A)	40	42	43	54	58	
	СРЕДН. дБ(A)	32	35	34	42	48	
❺ Звуковое давление	МИН. дБ(A)	15	16	17	19	24	
	МАКС. Вт	23,4	26,0	39,0	89,0	136,0	
	СРЕДН. Вт	13,2	15,0	14,0	23,0	50,0	
Максимальная потребляемая мощность	МИН. Вт	5,0	6,0	7,0	6,0	7,0	
	Электроснабжение	Вольт-Фазы-Ц	230-1-50	230-1-50	230-1-50	230-1-50	230-1-50
	ГАБАРИТНЫЕ РАЗМЕРЫ И ВЕС						
LxHxP - ШиринаxВысотаxГлубина		мм	800x570x220	1000x570x220	1200x570x220	1500x570x220	1500x570x220
Вес		кг	20	21	28	35	37

MXP для горизонтальной установки



MXT для горизонтальной установки



MVP-MXP для вертикальной установки



MVT-MXT для вертикальной установки



BRIO-I EV2 и BRIO EV2_Данные при следующих условиях:

- ❶ Воздух: 27°C В.С.; 19°C В.Н. - Вода: 7/12°C; для BRIO EV2 данные по скорости, указанной из 6 доступных.
- ❷ Воздух: 20°C - Вода: 50°C, подача как на охлаждение; для BRIO EV2 данные по скорости, указанной из 6 доступных.
- ❸ Воздух: 20°C - Вода: 70/60°C; для BRIO EV2 данные по скорости, указанной из 6 доступных.
- ❹ На расстоянии 1 м от точки выхода воздуха с коэффициентом направленности, равным 2; для BRIO EV2 данные по скорости, указанной из 6 доступных.

Кондиционеры-доводчики

BRIO EV2

Производительность охлаждения: 1,1÷8,3 кВт - Производительность отопления: 1,5÷11,7 кВт

- **Повышенные эксплуатационные показатели**
- **Эксклюзивный дизайн**
- **Направляемая решётка подачи**
- **Шестискоростной вентилятор**
- **Пульт дистанционного управления**



Web code: BRIV2 - Web code accessories: ACMEC

Кондиционеры-доводчики с настенной и потолочной обмуровкой.

Конструктивные характеристики

- Теплообменник: батарея с оребрением с левым креплением, перестраиваемым направо.
- Вентилятор центробежного типа с двигателем с 6 скоростями, из которых 3 с подсоединением к клеммной коробке.
- Конструкция: верхняя обшивка из оцинкованной и окрашенной листовой стали, в комплект входит регенерируемый фильтр и лоток для сбора конденсата с натуральным сливом; полимерные направляемые решётки из термостойкого АБС.

Варианты исполнения

- MVP – Вертикальный агрегат с обмуровкой с нижним воздухозаборником и верхней подачей, для настенной установки или напольной на ножках.
- MVT – Вертикальный агрегат с обмуровкой с передним воздухозаборником и верхней подачей, для напольной установки.
- MXP (MOP*) – Горизонтальный/вертикальный агрегат с кожухом, с нижним воздухозаборником и верхней подачей, для потолочной установки, настенной или напольной на ножках.
- MXT (MOT*) – Горизонтальный/вертикальный агрегат с кожухом, с передним воздухозаборником и верхней подачей, для потолочной или напольной установки.

Модели

- BRIO EV2: 10 моделей 5 размеров.

Дополнительные приспособления

- ❖ Дополнительный водяной теплообменник для нагрева.
- ❖ Электронагреватель.
- ❖ Клапан и балансировочный клапан.
- ❖ 2-ходовые электромагнитные клапаны ВКЛ/ВЫКЛ для 2 и 4-трубных систем.
- ❖ 3-ходовые электромагнитные клапаны ВКЛ/ВЫКЛ для 2 и 4-трубных систем.
- ❖ Дополнительный лоток для сбора конденсата.
- Ручная заслонка.
- Моторно-приводная заслонка.
- Задняя панель.
- Задняя панель закрытия.
- Задняя панель закрытия с решёткой и фильтром.
- Опорные ножки с чехлами для труб.

СТАНДАРТНЫЕ устройства управления

Для настенной установки

- Панель с переключателем скорости и режима «лето/зима»
- Панель с комнатным термостатом, переключателем «лето/зима», переключателем скорости, управлением клапаном ВКЛ/ВЫКЛ и электрическим нагревателем.
- Термостат минимальной температуры (для установки на оборудовании).
- Электронная панель с автоматическим переключением «лето/зима» для двухтрубных систем.
- Электронная панель с автоматическим переключением режима «лето/зима», с автоматическим регулированием скорости для двухтрубных систем с электрическим нагревателем или для 4 трубных систем.

Для установки на оборудование (версии MVP и MVT)

- ❖ Пульт с переключателем скорости.
- ❖ Панель с комнатным термостатом, переключателем «лето/зима», переключателем скорости.
- ❖ Термостат минимальной температуры.
- ❖ Панель с комнатным термостатом, переключателем «лето/зима», переключателем скорости, управлением клапаном ВКЛ/ВЫКЛ и электрическим нагревателем.
- ❖ Электронная панель с автоматическим переключением «лето/зима» для двухтрубных систем.
- ❖ Электронная панель с автоматическим переключением режима «лето/зима», с автоматическим регулированием скорости для двухтрубных систем с электрическим нагревателем или для 4 трубных систем.
- Плата интерфейса для управления до 4 кондиционеров-доводчиков.

Устройства управления iDRHOSS

- Пульт дистанционного управления и приёмник на оборудовании.
- Электронный пульт для настенной установки или установки на оборудовании.
- Электронный пульт, встраиваемый в стену.

Для установки на оборудовании

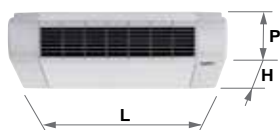
- ❖ Электронная плата Master/slave.
- ❖ Температурный датчик для горячего режима.
- ❖ Модуль управления клапанами ВКЛ/ВЫКЛ и электронагревателями.
- Интерфейс RS485 для последовательной взаимосвязи с другими устройствами (протокол владельца; протокол Modbus RTU).
- Последовательный преобразователь RS485/USB.
- Последовательный интерфейс (CAN-bus - Controller Area Network) для системы iDRHOSS.
- KGTW-BAC - Gateway RS485/BACnet (макс 64 фанкойлов).
- KGW-LON - Gateway RS485/FTT10-LonWorks (макс 64 фанкойлов).

Условные обозначения: ❖ Смонтировано на заводе → Поставляется отдельно
* Прежнее наименование



BRIO EV2 MVP-MVT-MXP-MXT		15	20	22	25	30	40	45	55	60	80
❶ Общая холодильная мощность	МАКС. кВт (Скорость)	1,07 (II)	1,80 (II)	2,02 (I)	2,54 (I)	2,85 (II)	3,42 (II)	4,33 (I)	5,49 (I)	6,69 (I)	8,32 (I)
	СРЕДН. кВт (Скорость)	0,91 (IV)	1,39 (IV)	1,56 (III)	2,05 (III)	2,49 (IV)	2,66 (IV)	3,35 (III)	4,48 (III)	5,54 (III)	6,90 (IV)
	МИН. кВт (Скорость)	0,65 (VI)	1,14 (VI)	1,20 (V)	1,64 (V)	1,80 (VI)	2,09 (VI)	2,52 (VI)	3,39 (V)	4,31 (VI)	6,36 (VI)
❷ Тепловая мощность (50°C)	МАКС. кВт (Скорость)	1,48 (II)	2,31 (II)	2,65 (I)	3,47 (I)	3,85 (II)	4,45 (II)	5,51 (I)	7,17 (I)	8,78 (I)	10,60 (I)
	СРЕДН. кВт (Скорость)	1,25 (IV)	1,74 (IV)	2,33 (III)	2,71 (III)	3,14 (IV)	3,50 (IV)	4,11 (III)	5,74 (III)	7,25 (III)	9,14 (IV)
	МИН. кВт (Скорость)	0,84 (VI)	1,46 (VI)	1,64 (V)	2,18 (V)	2,37 (VI)	2,93 (VI)	3,08 (VI)	4,22 (V)	5,52 (VI)	8,27 (VI)
❸ Тепловая мощность (70°C)	МАКС. кВт (Скорость)	2,54 (II)	3,93 (II)	4,50 (I)	5,94 (I)	6,60 (II)	7,58 (II)	9,30 (I)	12,21 (I)	14,95 (I)	20,11 (I)
	СРЕДН. кВт (Скорость)	1,41 (II)	2,16 (II)	2,07 (I)	3,01 (I)	2,99 (II)	3,40 (II)	3,91 (I)	6,08 (I)	6,29 (I)	7,46 (I)
	МИН. кВт (Скорость)	1,19 (IV)	1,72 (IV)	1,74 (III)	2,55 (III)	2,55 (IV)	3,24 (IV)	3,40 (III)	5,13 (III)	5,77 (III)	6,80 (IV)
❹ Тепловая мощность дополнительной батареи	МАКС. кВт (Скорость)	1,41 (II)	2,16 (II)	2,07 (I)	3,01 (I)	2,99 (II)	3,40 (II)	3,91 (I)	6,08 (I)	6,29 (I)	7,46 (I)
	СРЕДН. кВт (Скорость)	1,19 (IV)	1,72 (IV)	1,74 (III)	2,55 (III)	2,55 (IV)	3,24 (IV)	3,40 (III)	5,13 (III)	5,77 (III)	6,80 (IV)
	МИН. кВт (Скорость)	0,98 (VI)	1,47 (VI)	1,44 (V)	2,06 (V)	2,15 (VI)	3,02 (VI)	2,54 (VI)	4,02 (V)	4,68 (VI)	6,17 (VI)
Скорость расхода воздуха	МАКС. м³/ч (Скорость)	209 (II)	288 (II)	339 (I)	484 (I)	483 (II)	587 (II)	680 (I)	1077 (I)	1234 (I)	1480 (I)
	СРЕДН. м³/ч (Скорость)	163 (IV)	207 (IV)	238 (III)	338 (III)	383 (IV)	419 (IV)	473 (III)	802 (III)	947 (III)	1171 (IV)
	МИН. м³/ч (Скорость)	100 (VI)	154 (VI)	177 (V)	252 (V)	281 (VI)	364 (VI)	338 (VI)	537 (V)	672 (VI)	994 (VI)
Звуковая мощность	МАКС. дБ(A) (Скорость)	43 (II)	44 (II)	48 (I)	48 (I)	47 (II)	48 (II)	52 (I)	58 (I)	62 (I)	66 (I)
	СРЕДН. дБ(A) (Скорость)	35 (IV)	35 (IV)	40 (III)	38 (III)	40 (IV)	40 (IV)	43 (III)	52 (III)	56 (III)	61 (IV)
	МИН. дБ(A) (Скорость)	29 (VI)	30 (VI)	34 (V)	30 (V)	34 (VI)	35 (VI)	35 (VI)	41 (V)	48 (VI)	57 (VI)
❺ Звуковое давление	МАКС. дБ(A) (Скорость)	35 (II)	36 (II)	40 (I)	40 (I)	39 (II)	40 (II)	44 (I)	50 (I)	54 (I)	58 (I)
	СРЕДН. дБ(A) (Скорость)	27 (IV)	27 (IV)	32 (III)	30 (III)	32 (IV)	32 (IV)	35 (III)	44 (III)	48 (III)	53 (IV)
	МИН. дБ(A) (Скорость)	20 (VI)	22 (VI)	26 (V)	22 (V)	26 (VI)	27 (VI)	27 (VI)	33 (V)	40 (VI)	49 (VI)
Максимальная потребляемая мощность	МАКС. Вт	32 (II)	30 (II)	38 (I)	45 (I)	54 (II)	58 (II)	70 (I)	115 (I)	161 (I)	184 (I)
Электропитание	Вольт-фаза-Гц	230-1-50	230-1-50	230-1-50	230-1-50	230-1-50	230-1-50	230-1-50	230-1-50	230-1-50	230-1-50
ГАБАРИТНЫЕ РАЗМЕРЫ И ВЕС		15	20	22	25	30	35	40	50	60	75
LxHxP - ШиринаxВысотаxГлубина	мм	700x583x220	800x583x220	1000x583x220	1200x583x220	1500x583x220					
Высота ножек	мм	100	100	100	100	100	100	100	100	100	100
Вес	кг	16	20	20	20	22	27	28	35	35	36

МXP для горизонтальной установки



МXT для горизонтальной установки



MVP-MXP для вертикальной установки



MVT-MXT для вертикальной установки



BRIO-1 EV2 и BRIO EV2_ Данные при следующих условиях:

- ❶ Воздух: 27°C В.С.; 19°C В.У. - Вода: 7/12°C; для BRIO EV2 данные по скорости, указанной из 6 доступных.
- ❷ Воздух: 20°C - Вода: 50°C, подача как на охлаждение; для BRIO EV2 данные по скорости, указанной из 6 доступных.
- ❸ Воздух: 20°C - Вода: 70/60°C; для BRIO EV2 данные по скорости, указанной из 6 доступных.
- ❹ На расстоянии 1 м от точки выхода воздуха с коэффициентом направленности, равным 2; для BRIO EV2 данные по скорости, указанной из 6 доступных.

ЧИЛЕРЫ
ТЕПЛОВЫЕ НАСОСЫ
Кондиционеры с воздушным охлаждением
Системы вентиляции

ЧИЛЕРЫ
ТЕПЛОВЫЕ НАСОСЫ
Кондиционеры с воздушным охлаждением
Центровые кондиционеры

ЧИЛЕРЫ
ТЕПЛОВЫЕ НАСОСЫ
Кондиционеры с воздушным охлаждением
Вентиляционные чилеры

ПРОМЫШЛЕННОЕ &
ТЕХНОЛОГИЧЕСКОЕ
ОХЛАЖДЕНИЕ

ЭРП
Пополняемые
Системы

КОНДЕНСАТОРНЫЕ
АГРЕГАТЫ

ДОПОЛНИТЕЛЬНЫЕ
ПРИНАДЛЕЖНОСТИ
СИСТЕМЫ

КОНДИЦИОНЕРЫ-
ДОВОДЧИКИ

ВОЗДУХОРАСПРЕДЕЛИТЕЛИ

Кондиционеры-доводчики

BRIO-I EV2 / BRIO EV2

- **Богатая цветовая гамма**
- **Направляемая решётка подачи**
- **Высокий звуковой комфорт**



ИСПОЛНЕНИЯ:

СТАНДАРТНОЕ



ДВУХЦВЕТНОЕ



ОДНОЦВЕТНОЕ



ЦВЕТА RAL (*)

Индивидуализированный выбор цвета
Цвет может быть выбран из гаммы RAL. Напр.

RAL 2000



ГАММА ЦВЕТОВ:

Специальные цвета RHOSS (*)



БЕЛЫЙ ПЕРЛОМУТРОВЫЙ



СЕРЫЙ СЕРИБРИСТЫЙ МЕТАЛЛИЗИРОВАННЫЙ



СИНЯЯ НОЧЬ МЕТАЛЛИЗИРОВАННЫЙ



БРОНЗОВЫЙ САТИНИРОВАННЫЙ



ЧЕРНЫЙ ГРАФИТ



МЕТАЛЛИЗИРОВАННЫЙ АМАРАНТ

(*) Специальный цвета RHOSS и цвета RAL предоставляются с ДВУХЦВЕТНЫМ и ОДНОЦВЕТНЫМ исполнением.





**ЧИЛЕРЫ
ТЕПЛОВЫЕ НАСОСЫ**
Кондиционеры с воздушным охлаждением
Отеплители

**ЧИЛЕРЫ
ТЕПЛОВЫЕ НАСОСЫ**
Кондиционеры с воздушным охлаждением
Центроблочные чилеры

**ЧИЛЕРЫ
ТЕПЛОВЫЕ НАСОСЫ**
Кондиционеры с воздушным охлаждением
Вспомогательные чилеры

**ПРОМЫШЛЕННОЕ &
ТЕХНОЛОГИЧЕСКОЕ
ОХЛАЖДЕНИЕ**

**EXP
Поливалентные
Системы**

**КОНДЕНСАТОРНЫЕ
АГРЕГАТЫ**

**ДОПОЛНИТЕЛЬНЫЕ
ПРИНАДЛЕЖНОСТИ
СИСТЕМЫ**

**КОНДИЦИОНЕРЫ-
ДОВОДЧИКИ**

ВОЗДУХОРАСПРЕДЕЛИТЕЛИ



Кондиционеры-доводчики с бесколлекторным электродвигателем YARDY-I EV2

Производительность охлаждения: 1,9÷8,4 кВт - Производительность отопления: 2,5÷11,8 кВт



- Потребление ниже на 50% относительно традиционного двигателя
- Постоянная настройка скорости вентилятора
- Работает более низкий уровень шума
- Повышенный комфорт помещения



Web code: YARI2- Web code accessories: ACMEC

Кондиционеры-доводчики с обмуровкой, напольные или потолочные, встраиваемые в стену или в подвесной потолок.

Конструктивные характеристики

- Теплообменник: батарея с обрешечением с левым креплением, перестраиваемым направо.
- Центробежный вентилятор с электронным бесколлекторным двигателем с инвертором с постоянной настройкой скорости.
- Конструкция версий с обмуровкой: шкаф из листового предварительно окрашенного металла, в комплект входит регенерируемый фильтр, полимерные решётки ABS и лоток для сбора конденсата с натуральным сливом.
- Конструкция встраиваемых версий: из оцинкованной стали, в комплект входит лоток для сбора конденсата с натуральным сливом и регенерируемый фильтр.

Варианты исполнения

- MVP - Вертикальный агрегат с обмуровкой с нижним воздухозаборником и верхней подачей, для настенной установки или напольной на ножках.
- MVT - Вертикальный агрегат с обмуровкой с передним воздухозаборником и верхней подачей, для напольной установки.
- MXP (MOP*) - Горизонтальный/вертикальный агрегат с кожухом, с нижним воздухозаборником и верхней подачей, для потолочной установки, настенной или напольной на ножках.
- MXT (MOT*) - Горизонтальный/вертикальный агрегат с кожухом, с передним воздухозаборником и верхней подачей, для потолочной или напольной установки.
- IVP - Вертикальный агрегат встраиваемый с нижним воздухозаборником и верхней подачей, для настенной установки.
- IVF - Вертикальный агрегат встраиваемый с нижним воздухозаборником и передней подачей, для настенной установки.
- IXP (IOP*) - Горизонтальный/вертикальный агрегат, с нижним воздухозаборником и верхней подачей, для установки на навесных потолках или встраивания в стену.

Дополнительные приспособления

- ❖ Дополнительный водяной теплообменник для нагрева.
- ❖ Электронагреватель.
- ❖ Клапан и балансировочный клапан.
- ❖ 2-ходовые электромагнитные клапаны ВКЛ/ВЫКЛ для 2 и 4-трубных систем.
- ❖ 3-ходовые электромагнитные клапаны ВКЛ/ВЫКЛ для 2 и 4-трубных систем.
- ❖ Дополнительный лоток для сбора конденсата.
- Ручная заслонка.

- Моторно-приводная заслонка.
- Задняя панель.
- Задняя панель закрытия.
- Задняя панель закрытия с решёткой и фильтром.
- Опорные ножки с чехлами для труб.
- Рамка с фильтром (G2) снимается в любом направлении.
- Прямой переходник на подаче.
- Патрубок в 90° на подаче и всасывании.
- Выдвижной патрубок на подаче/всасывании
- Воздухозаборная решетка с фильтром.
- Решётка подачи.
- Защитная панель с решётками (только IUP).
- Рамка с фланцевым соединением для подсоединения к каналу.
- Антивибрационный переходник для подключения к каналу всасывания/подаче.
- Воздухораспределительная камера на всасывании/подаче с круглыми патрубками.

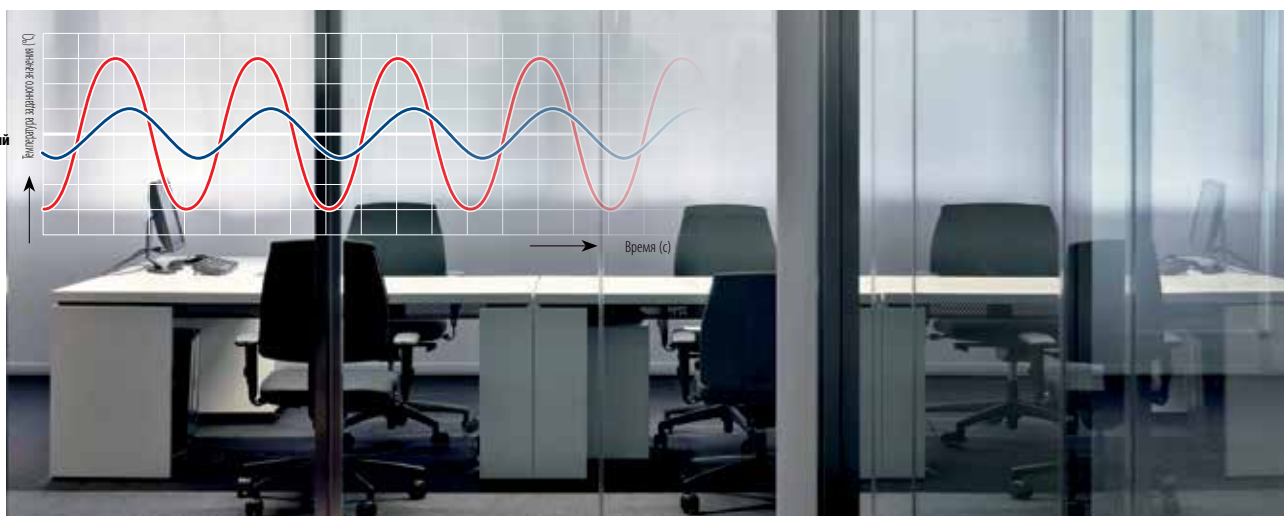
Устройства управления iDRHOSS

- Настенный приёмник для дистанционного управления с пультом управления.
- Электронный пульт для настенной установки или установки на оборудовании.
- Электронный пульт, встраиваемый в стену.

Для установки на оборудовании

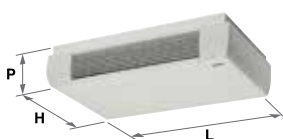
- ❖ Электронная плата master/slave, модуль управления клапанами ВКЛ/ВЫКЛ и электронагревателем, температурный датчик для горячего режима.
- Интерфейс RS485 для последовательной взаимосвязи с другими устройствами (протокол владельца; протокол Modbus RTU).
- Последовательный преобразователь RS485/USB.
- Последовательный интерфейс (CAN-bus - Controller Area Network) для системы iDRHOSS.
- KGTW-BAC - Gateway RS485/BACnet (макс 64 фанкойлов).
- KGW-LON - Gateway RS485/FTT10-LonWorks (макс 64 фанкойлов).

Условные обозначения: ❖ Смонтировано на заводе → Поставляется отдельно
* Препрежее наименование



YARDY-I EV2 MVP-MVT-MXP-MXT		20	30	45	60	80
1 Общая холодильная мощность	МАКС. кВт	1,88	3,00	4,15	6,37	8,40
	СРЕДН. кВт	1,45	2,33	3,06	4,62	5,92
	МИН. кВт	0,75	1,09	1,54	1,79	2,11
2 Тепловая мощность (50°C)	МАКС. кВт	2,47	3,87	5,28	8,38	11,76
	СРЕДН. кВт	1,77	2,99	3,74	6,07	8,39
	МИН. кВт	0,91	1,42	1,81	2,24	3,07
3 Тепловая мощность (70°C)	МАКС. кВт	4,20	6,56	8,91	14,27	20,25
	СРЕДН. кВт	2,19	3,30	3,79	6,29	7,52
	МИН. кВт	1,00	1,47	1,78	2,49	2,89
Тепловая мощность дополнительной батареи	МАКС. кВт	2,19	3,30	3,79	6,29	7,52
	СРЕДН. кВт	1,91	2,63	3,29	5,27	6,07
	МИН. кВт	1,00	1,47	1,78	2,49	2,89
Скорость расхода воздуха	МАКС. м³/ч	331	523	645	1235	1503
	СРЕДН. м³/ч	230	400	450	781	965
	МИН. м³/ч	97	167	198	256	300
Звуковая мощность	МАКС. дБ(A)	48	50	51	62	66
	СРЕДН. дБ(A)	40	43	42	50	56
	МИН. дБ(A)	29	29	29	29	32
4 Звуковое давление	МАКС. дБ(A)	40	42	43	54	58
	СРЕДН. дБ(A)	32	35	34	42	48
	МИН. дБ(A)	15	16	17	19	24
Максимальная потребляемая мощность	МАКС. Вт	23,4	26,0	39,0	89,0	136,0
	СРЕДН. Вт	13,2	15,0	14,0	23,0	50,0
	МИН. Вт	5,0	6,0	7,0	6,0	7,0
Электропитание	Вольт-фаза-Гц	230-1-50	230-1-50	230-1-50	230-1-50	230-1-50
ГАБАРИТНЫЕ РАЗМЕРЫ И ВЕС		20	30	40	60	80
L - Ширина MXP-MXT-MVP-MVT	мм	800	1.000	1.200	1.500	1.500
L - Ширина IVP-IXP-IVF	мм	550	750	950	1.250	1.250
H - Высота MXP-MXT-MVP-MVT	мм	570	570	570	570	570
H - Высота IVP-IXP-IVF	мм	545	545	545	545	545
P - Глубина MXP-MXT-MVP-MVT	мм	220	220	220	220	220
P - Глубина IVP-IXP-IVF	мм	212	212	212	212	212
Вес MXP-MXT-MVP-MVT	кг	20	21	28	35	37
Вес IVP-IXP-IVF	кг	16,5	20,5	25,5	34,5	36,5

MXP для горизонтальной установки



MXT для горизонтальной установки



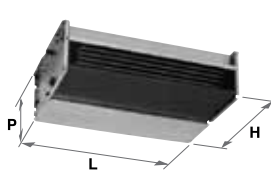
MVP-MXP для вертикальной установки



MVT-MXT для вертикальной установки



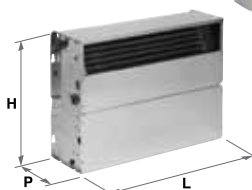
IXP для горизонтальной установки



IVP-IXP для вертикальной установки



IVF для вертикальной установки



MVP-MXP+ножки

Данные при следующих условиях:

- 1 Воздух: 27°C В.С.; 19°C В.Н. - Вода: 7/12°C
- 2 Воздух: 20°C - Вода: 50°C, подача как при охлаждении.
- 3 Воздух: 20°C - Вода: 70/60°C
- 4 На расстоянии 1 м от точки выхода воздуха с коэффициентом направленности, равным 2.

ЧИЛЕРЫ
ТЕПЛОВЫЕ НАСОСЫ
Кондиционеры с воздушным охлаждением
Системы вентилаторы

ЧИЛЕРЫ
ТЕПЛОВЫЕ НАСОСЫ
Кондиционеры с воздушным охлаждением
Центроблочные вентилаторы

ЧИЛЕРЫ
ТЕПЛОВЫЕ НАСОСЫ
Кондиционеры с воздушным охлаждением
Вспомогательные чилеры

ПРОМЫШЛЕННОЕ & ТЕХНОЛОГИЧЕСКОЕ ОХЛАЖДЕНИЕ

ЭЭР
Пополнительные Системы

КОНДЕНСАТОРНЫЕ АГРЕГАТЫ

ДОПОЛНИТЕЛЬНЫЕ ПРИНАДЛЕЖНОСТИ СИСТЕМЫ

КОНДИЦИОНЕРЫ-ДОВОДЧИКИ

ВОЗДУХОКРАСПРЕДЕЛИТЕЛИ

Кондиционеры-доводчики

YARDY EV2

Производительность охлаждения: 1,1÷8,3 кВт - Производительность отопления: 1,5÷11,7 кВт

- **Повышенные эксплуатационные показатели**
- **Гибкость при установке**
- **Акустический комфорт**
- **Шестискоростной вентилятор**
- **Предварительно установленные комплектующие детали и устройства управления**



Web code: YARV2 - Web code accessories: ACMEC

Кондиционеры-доводчики с настенной и потолочной обмуровкой.

Конструктивные характеристики

- Теплообменник: батарея с оребрением с левым креплением, перестраиваемым направо.
- Центробежный вентилятор: с 6 скоростями, из которых 3 с подсоединением к клеммной коробке.
- Конструкция: шкаф из листового предварительно окрашенного металла, в комплект входит регенерируемый фильтр, полимерные решётки ABS и лоток для сбора конденсата с натуральным сливом.

Варианты исполнения

- MVP - Вертикальный агрегат с обмуровкой с нижним воздухозаборником и верхней подачей, для настенной установки или напольной на ножках.
- MVT - Вертикальный агрегат с обмуровкой с передним воздухозаборником и верхней подачей, для напольной установки.
- МХР (MOP*) - Горизонтальный/вертикальный агрегат с кожухом, с нижним воздухозаборником и верхней подачей, для потолочной установки, настенной или напольной на ножках.
- МХТ (MOT*) - Горизонтальный/вертикальный агрегат с кожухом, с передним воздухозаборником и верхней подачей, для потолочной или напольной установки.

Дополнительные приспособления

- ❖ Дополнительный водяной теплообменник для нагрева.
- ❖ Электронагреватель.
- ❖ Клапан и балансировочный клапан.
- ❖ 2-ходовые электромагнитные клапаны ВКЛ/ВЫКЛ для 2 и 4-трубных систем.
- ❖ 3-ходовые электромагнитные клапаны ВКЛ/ВЫКЛ для 2 и 4-трубных систем.
- ❖ Дополнительный лоток для сбора конденсата.
- Ручная заслонка.
- Моторно-приводная заслонка.
- Задняя панель.
- Задняя панель закрытия.
- Задняя панель закрытия с решёткой и фильтром.
- Опорные ножки с чехлами для труб.

СТАНДАРТНЫЕ устройства управления

Для настенной установки

- Панель с переключателем скорости и режима «лето/зима»
- Панель с комнатным термостатом, переключателем «лето/зима», переключателем скорости, управлением клапаном ВКЛ/ВЫКЛ и электрическим нагревателем.

- Термостат минимальной температуры (для установки на оборудовании).
- Электронная панель с автоматическим переключением режима «лето/зима» для 2-х трубных систем.
- Электронная панель с автоматическим переключением режима «лето/зима», с автоматическим регулированием скорости для двухтрубных систем с электрическим нагревателем или 4 трубных систем.

Для установки на оборудование (версии MVP и MVT)

- ❖ Пульт с переключателем скорости.
- ❖ Панель с комнатным термостатом, переключателем «лето/зима» и переключателем скорости.
- ❖ Термостат минимальной температуры.
- ❖ Панель с комнатным термостатом, переключателем «лето/зима», переключателем скорости, устройством управления клапанами ВКЛ/ВЫКЛ и электронагревателем.
- ❖ Электронная панель с автоматическим переключением режима «лето/зима» для 2-х трубных систем.
- ❖ Электронная панель с автоматическим переключением режима «лето/зима», с автоматическим регулированием скорости для двухтрубных систем с электрическим нагревателем или 4 трубных систем.
- Плата интерфейса для управления до 4 кондиционеров-доводчиков.

Устройства управления iDRHOSS

- Настенный приёмник для дистанционного управления с пультом управления.
- Электронный пульт для настенной установки или установки на оборудовании.
- Электронный пульт, встраиваемый в стену.

Для установки на оборудовании

- ❖ Электронная плата Master/slave.
- ❖ Температурный датчик для горячего режима.
- ❖ Модуль управления клапанами ВКЛ/ВЫКЛ и электронагревателями.
- Интерфейс RS485 для последовательной связи с другими устройствами (протокол владельца; протокол Modbus RTU).
- Последовательный преобразователь RS485/USB.
- Последовательный интерфейс (CAN-bus - Controller Area Network) для системы iDRHOSS.
- KGTW-BAC - Gateway RS485/BACnet (макс 64 фанкойлов).
- KGW-LON - Gateway RS485/FTT10-LonWorks (макс 64 фанкойлов).

Условные обозначения: ❖ Смонтировано на заводе → Поставляется отдельно
* Препьюре наименование



www.eurovent-certification.com

БЕЛОРУССКАЯ
СЕРТИФИКАЦИЯ



YARDY EV2 MVP-MVT-MXP-MXT		15	20	22	25	30	40	45	55	60	80
❶ Общая холодильная мощность	МАКС. кВт (Скорость)	1,07 (II)	1,80 (II)	2,02 (I)	2,54 (I)	2,85 (II)	3,42 (II)	4,33 (I)	5,49 (I)	6,69 (I)	8,32 (I)
	СРЕДН. кВт (Скорость)	0,91 (IV)	1,39 (IV)	1,56 (III)	2,05 (III)	2,49 (IV)	2,66 (IV)	3,35 (III)	4,48 (III)	5,54 (III)	6,90 (IV)
	МИН. кВт (Скорость)	0,65 (VI)	1,14 (VI)	1,20 (V)	1,64 (V)	1,80 (VI)	2,09 (VI)	2,52 (VI)	3,39 (V)	4,31 (VI)	6,36 (VI)
❷ Тепловая мощность (50°C)	МАКС. кВт (Скорость)	1,48 (II)	2,31 (II)	2,65 (I)	3,47 (I)	3,85 (II)	4,45 (II)	5,51 (I)	7,17 (I)	8,78 (I)	10,60 (I)
	СРЕДН. кВт (Скорость)	1,25 (IV)	1,74 (IV)	2,33 (III)	2,71 (III)	3,14 (IV)	3,50 (IV)	4,11 (III)	5,74 (III)	7,25 (III)	9,14 (IV)
	МИН. кВт (Скорость)	0,84 (VI)	1,46 (VI)	1,64 (V)	2,18 (V)	2,37 (VI)	2,93 (VI)	3,08 (VI)	4,22 (V)	5,52 (VI)	8,27 (VI)
❸ Тепловая мощность (70°C)	МАКС. кВт (Скорость)	2,54 (II)	3,93 (II)	4,50 (I)	5,94 (I)	6,60 (II)	7,58 (II)	9,30 (I)	12,21 (I)	14,95 (I)	20,11 (I)
	СРЕДН. кВт (Скорость)	1,41 (III)	2,16 (II)	2,07 (I)	3,01 (I)	2,99 (II)	3,40 (II)	3,91 (I)	6,08 (I)	6,29 (I)	7,46 (I)
	МИН. кВт (Скорость)	1,19 (IV)	1,72 (IV)	1,74 (III)	2,55 (III)	2,55 (IV)	3,24 (IV)	3,40 (III)	5,13 (III)	5,77 (III)	6,80 (IV)
❹ Тепловая мощность дополнительной батареи	МАКС. кВт (Скорость)	0,98 (VI)	1,47 (VI)	1,44 (V)	2,06 (V)	2,15 (VI)	3,02 (VI)	2,54 (VI)	4,02 (V)	4,68 (VI)	6,17 (VI)
	СРЕДН. кВт (Скорость)	1,19 (IV)	1,72 (IV)	1,74 (III)	2,55 (III)	2,55 (IV)	3,24 (IV)	3,40 (III)	5,13 (III)	5,77 (III)	6,80 (IV)
	МИН. кВт (Скорость)	0,98 (VI)	1,47 (VI)	1,44 (V)	2,06 (V)	2,15 (VI)	3,02 (VI)	2,54 (VI)	4,02 (V)	4,68 (VI)	6,17 (VI)
Скорость расхода воздуха	МАКС. м³/ч (Скорость)	209 (II)	288 (II)	339 (I)	484 (I)	483 (II)	587 (II)	680 (I)	1077 (I)	1234 (I)	1480 (I)
	СРЕДН. м³/ч (Скорость)	163 (IV)	207 (IV)	238 (III)	338 (III)	383 (IV)	419 (IV)	473 (III)	802 (III)	947 (III)	1171 (IV)
	МИН. м³/ч (Скорость)	100 (VI)	154 (VI)	177 (V)	252 (V)	281 (VI)	364 (VI)	338 (VI)	537 (V)	672 (VI)	994 (VI)
Звуковая мощность	МАКС. дБ(A) (Скорость)	43 (II)	44 (II)	48 (I)	48 (I)	47 (II)	48 (II)	52 (I)	58 (I)	62 (I)	66 (I)
	СРЕДН. дБ(A) (Скорость)	35 (IV)	35 (IV)	40 (III)	38 (III)	40 (IV)	40 (IV)	43 (III)	52 (III)	56 (III)	61 (IV)
	МИН. дБ(A) (Скорость)	29 (VI)	30 (VI)	34 (V)	30 (V)	34 (VI)	35 (VI)	35 (VI)	41 (V)	48 (VI)	57 (VI)
❺ Звуковое давление	МАКС. дБ(A) (Скорость)	35 (II)	36 (II)	40 (I)	40 (I)	39 (II)	40 (II)	44 (I)	50 (I)	54 (I)	58 (I)
	СРЕДН. дБ(A) (Скорость)	27 (IV)	27 (IV)	32 (III)	30 (III)	32 (IV)	32 (IV)	35 (III)	44 (III)	48 (III)	53 (IV)
	МИН. дБ(A) (Скорость)	20 (VI)	22 (VI)	26 (V)	22 (V)	26 (VI)	27 (VI)	27 (VI)	33 (V)	40 (VI)	49 (VI)
Максимальная потребляемая мощность	МАКС. Вт	32 (II)	30 (II)	38 (I)	45 (I)	54 (II)	58 (II)	70 (I)	115 (I)	161 (I)	184 (I)
Электропитание	Вольт-фазы-Гц	230-1-50	230-1-50	230-1-50	230-1-50	230-1-50	230-1-50	230-1-50	230-1-50	230-1-50	230-1-50
ГАБАРИТНЫЕ РАЗМЕРЫ И ВЕС		15	20	22	25	30	40	45	55	60	80
L - Ширина	мм	700	800	800	1.000	1.000	1.200	1.200	1.500	1.500	1.500
H - Высота	мм	570	570	570	570	570	570	570	570	570	570
Высота ножек	мм	100	100	100	100	100	100	100	100	100	100
P - Глубина	мм	220	220	220	220	220	220	220	220	220	220
Вес	кг	16	20	20	20	21	27	28	35	35	37

MXP для горизонтальной установки



MXT для горизонтальной установки

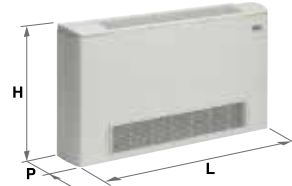


MVP-MXP для вертикальной установки



MVP-MXP+ножки

MVT-MXT для вертикальной установки



Данные при следующих условиях:

- ❶ Воздух: 27°C B.S.; 19°C B.U. - Вода: 7/12°C; данные по скорости, указанной из 6 доступных.
- ❷ Воздух: 20°C - Вода: 50°C, подача как на охлаждение; данные по скорости, указанной из 6 доступных.
- ❸ Воздух: 20°C - Вода: 70/60°C; данные по скорости, указанной из 6 доступных.
- ❹ На расстоянии 1 м от точки выхода воздуха с коэффициентом направленности, равным 2, данные по скорости, указанной из 6 доступных.

ЧИЛЕРЫ
ТЕПЛОВЫЕ НАСОСЫ
Кондиционеры с воздушным охлаждением
Системы вентиляции

ЧИЛЕРЫ
ТЕПЛОВЫЕ НАСОСЫ
Кондиционеры с воздушным охлаждением
Центроблочные чиллеры

ЧИЛЕРЫ
ТЕПЛОВЫЕ НАСОСЫ
Кондиционеры с воздушным охлаждением
Вспомогательные чиллеры

ПРОМЫШЛЕННОЕ &
ТЕХНОЛОГИЧЕСКОЕ
ОХЛАЖДЕНИЕ

ЭРП
Пополняемые
Системы

КОНДЕНСАТОРНЫЕ
АГРЕГАТЫ

ДОПОЛНИТЕЛЬНЫЕ
ПРИНАДЛЕЖНОСТИ
СИСТЕМЫ

КОНДИЦИОНЕРЫ-
ДОВОДЧИКИ

ВОЗДУХОРАСПРЕДЕЛИТЕЛИ

Кондиционеры-доводчики YARDY EV2

Производительность охлаждения: 1,1÷8,3 кВт - Производительность отопления: 1,5÷11,7 кВт

- **Повышенные эксплуатационные показатели**
- **Гибкость при установке**
- **Акустический комфорт**
- **Шестискоростной вентилятор**
- **Предварительно установленные комплектующие детали и устройства управления**



Web code: YARV2 - Web code accessories: ACMEC

Встраиваемые настенные кондиционеры-доводчики или для навесных потолков.

Конструктивные характеристики

- Теплообменник: батарея с оребрением с левым креплением, перестраиваемым направо.
- Центробежный вентилятор: с 6 скоростями, из которых 3 с подсоединением к клеммной коробке.
- Конструкция: из оцинкованной стали, в комплект входит лоток для сбора конденсата с натуральным сливом и регенерируемым фильтром.

Варианты исполнения

- IVP - Вертикальный агрегат встраиваемый с нижним воздухозаборником и верхней подачей, для настенной установки.
- IVF - Вертикальный агрегат встраиваемый с нижним воздухозаборником и передней подачей, для настенной установки.
- IXP (IOP*) - Горизонтальный/вертикальный агрегат, с нижним воздухозаборником и верхней подачей, для установки на навесных потолках или встраивания в стену.

Дополнительные приспособления

- ❖ Дополнительный водяной теплообменник для нагрева.
- ❖ Электронагреватель.
- ❖ Клапан и балансировочный клапан.
- ❖ 2-ходовые электромагнитные клапаны ВКЛ/ВЫКЛ для 2 и 4-трубных систем.
- ❖ 3-ходовые электромагнитные клапаны ВКЛ/ВЫКЛ для 2 и 4-трубных систем.
- ❖ Дополнительный лоток для сбора конденсата.
- Моторно-приводная заслонка.
- Рамка с фильтром (G2) снимается в любом направлении.
- Прямой переходник на подаче.
- Патрубок в 90° на подаче и всасывании.
- Выдвижной патрубок на подаче/всасывании
- Воздухозаборная решетка с фильтром.
- Решётка подачи.
- Защитная панель с решётками (только IVF и IXP).

СТАНДАРТНЫЕ устройства управления

Для настенной установки

- Панель с переключателем скорости и режима «лето/зима»
- Панель с комнатным термостатом, переключателем «лето/зима», переключателем скорости, управлением клапаном ВКЛ/ВЫКЛ и электрическим нагревателем.
- Термостат минимальной температуры (для установки на оборудовании).
- Электронная панель с автоматическим переключением режима «лето/зима» для 2-х трубных систем.
- Электронная панель с автоматическим переключением режима «лето/зима», с автоматическим регулированием скорости для двухтрубных систем с электрическим нагревателем или 4 трубных систем.
- Плата интерфейса для управления не более чем 4 кондиционерами-доводчиками (для установки на оборудовании)

Устройства управления iDRHOSS

- Настенный приёмник для дистанционного управления с пультом управления.
- Электронная панель для настенной установки.
- Электронный пульт, встраиваемый в стену.

Для установки на оборудовании

- ❖ Электронная плата Master/slave.
- ❖ Температурный датчик для горячего режима.
- ❖ Модуль управления клапанами ВКЛ/ВЫКЛ и электронагревателями.
- Интерфейс RS485 для последовательной взаимосвязи с другими устройствами (протокол владельца; протокол Modbus RTU).
- Последовательный преобразователь RS485/USB.
- Последовательный интерфейс (CAN-bus - Controller Area Network) для системы iDRHOSS.
- KGTW-BAC - Gateway RS485/BACnet (макс 64 фанкойлов).
- KGW-LON - Gateway RS485/FTT10-LonWorks (макс 64 фанкойлов).

Условные обозначения: ❖ Смонтировано на заводе → Поставляется отдельно
* Прежнее наименование



ЧИЛЕРЫ
ТЕПЛОВЫЕ НАСОСЫ
Кондиционеры с воздушным охлаждением
Системы вентилляции

ЧИЛЕРЫ
ТЕПЛОВЫЕ НАСОСЫ
Кондиционеры с воздушным охлаждением
Центровые вентиляторы

ЧИЛЕРЫ
ТЕПЛОВЫЕ НАСОСЫ
Кондиционеры с воздушным охлаждением
Вспомогательные чилеры

ПРОМЫШЛЕННОЕ & ТЕХНОЛОГИЧЕСКОЕ ОХЛАЖДЕНИЕ

ЕВР
Пополняемые Системы

КОНДЕНСАТОРНЫЕ АГРЕГАТЫ

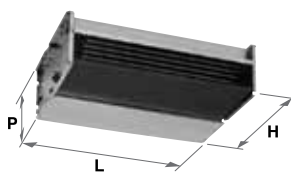
ДОПОЛНИТЕЛЬНЫЕ ПРИНАДЛЕЖНОСТИ СИСТЕМЫ

КОНДИЦИОНЕРЫ-ДОВОДЧИКИ

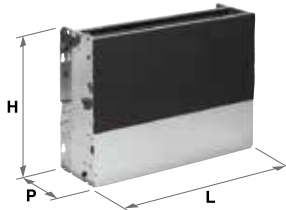
ВОЗДУХОРАСПРЕДЕЛИТЕЛИ

YARDY EV2 IVP-IVF-IXP		15	20	22	25	30	40	45	55	60	80
❶ Общая холодильная мощность	МАКС. кВт (Скорость)	1,07 (II)	1,80 (II)	2,02 (I)	2,54 (I)	2,85 (II)	3,42 (II)	4,33 (I)	5,49 (I)	6,69 (I)	8,32 (I)
	СРЕДН. кВт (Скорость)	0,91 (IV)	1,39 (IV)	1,56 (III)	2,05 (III)	2,49 (IV)	2,66 (IV)	3,35 (III)	4,48 (III)	5,54 (III)	6,90 (IV)
	МИН. кВт (Скорость)	0,65 (VI)	1,14 (VI)	1,20 (V)	1,64 (V)	1,80 (VI)	2,09 (VI)	2,52 (VI)	3,39 (V)	4,31 (VI)	6,36 (VI)
❷ Тепловая мощность (50°C)	МАКС. кВт (Скорость)	1,48 (II)	2,31 (II)	2,65 (I)	3,47 (I)	3,85 (II)	4,45 (II)	5,51 (I)	7,17 (I)	8,78 (I)	10,60 (I)
	СРЕДН. кВт (Скорость)	1,25 (IV)	1,74 (IV)	2,33 (III)	2,71 (III)	3,14 (IV)	3,50 (IV)	4,11 (III)	5,74 (III)	7,25 (III)	9,14 (IV)
	МИН. кВт (Скорость)	0,84 (VI)	1,46 (VI)	1,64 (V)	2,18 (V)	2,37 (VI)	2,93 (VI)	3,08 (VI)	4,22 (V)	5,52 (VI)	8,27 (VI)
❸ Тепловая мощность (70°C)	МАКС. кВт (Скорость)	2,54 (II)	3,93 (II)	4,50 (I)	5,94 (I)	6,60 (II)	7,58 (II)	9,30 (I)	12,21 (I)	14,95 (I)	20,11 (I)
	СРЕДН. кВт (Скорость)	1,41 (III)	2,16 (II)	2,07 (I)	3,01 (I)	2,99 (II)	3,40 (II)	3,91 (I)	6,08 (I)	6,29 (I)	7,46 (I)
	МИН. кВт (Скорость)	1,19 (IV)	1,72 (IV)	1,74 (III)	2,55 (III)	2,55 (IV)	3,24 (IV)	3,40 (III)	5,13 (III)	5,77 (III)	6,80 (IV)
❹ Тепловая мощность дополнительной батареи	МАКС. кВт (Скорость)	0,98 (VI)	1,47 (VI)	1,44 (V)	2,06 (V)	2,15 (VI)	3,02 (VI)	2,54 (VI)	4,02 (V)	4,68 (VI)	6,17 (VI)
	СРЕДН. кВт (Скорость)	1,41 (III)	2,16 (II)	2,07 (I)	3,01 (I)	2,99 (II)	3,40 (II)	3,91 (I)	6,08 (I)	6,29 (I)	7,46 (I)
	МИН. кВт (Скорость)	1,19 (IV)	1,72 (IV)	1,74 (III)	2,55 (III)	2,55 (IV)	3,24 (IV)	3,40 (III)	5,13 (III)	5,77 (III)	6,80 (IV)
Скорость расхода воздуха	МАКС. м³/ч (Скорость)	209 (II)	288 (II)	339 (I)	484 (I)	483 (II)	587 (II)	680 (I)	1077 (I)	1234 (I)	1480 (I)
	СРЕДН. м³/ч (Скорость)	163 (IV)	207 (IV)	238 (III)	338 (III)	383 (IV)	419 (IV)	473 (III)	802 (III)	947 (III)	1171 (IV)
	МИН. м³/ч (Скорость)	100 (VI)	154 (VI)	177 (V)	252 (V)	281 (VI)	364 (VI)	338 (VI)	537 (V)	672 (VI)	994 (VI)
Звуковая мощность	МАКС. дБ(A) (Скорость)	43 (II)	44 (II)	48 (I)	48 (I)	47 (II)	48 (II)	52 (I)	58 (I)	62 (I)	66 (I)
	СРЕДН. дБ(A) (Скорость)	35 (IV)	35 (IV)	40 (III)	38 (III)	40 (IV)	40 (IV)	43 (III)	52 (III)	56 (III)	61 (IV)
	МИН. дБ(A) (Скорость)	29 (VI)	30 (VI)	34 (V)	30 (V)	34 (VI)	35 (VI)	35 (VI)	41 (V)	48 (VI)	57 (VI)
❺ Звуковое давление	МАКС. дБ(A) (Скорость)	35 (II)	36 (II)	40 (I)	40 (I)	39 (II)	40 (II)	44 (I)	50 (I)	54 (I)	58 (I)
	СРЕДН. дБ(A) (Скорость)	27 (IV)	27 (IV)	32 (III)	30 (III)	32 (IV)	32 (IV)	35 (III)	44 (III)	48 (III)	53 (IV)
	МИН. дБ(A) (Скорость)	20 (VI)	22 (VI)	26 (V)	22 (V)	26 (VI)	27 (VI)	27 (VI)	33 (V)	40 (VI)	49 (VI)
Максимальная потребляемая мощность	МАКС. Вт	32 (II)	30 (II)	38 (I)	45 (I)	54 (II)	58 (II)	70 (I)	115 (I)	161 (I)	184 (I)
Электропитание	Вольт-фазы-Гц	230-1-50	230-1-50	230-1-50	230-1-50	230-1-50	230-1-50	230-1-50	230-1-50	230-1-50	230-1-50
ГАБАРИТНЫЕ РАЗМЕРЫ И ВЕС		15	20	22	25	30	40	45	55	60	80
L - Ширина	мм	450	550	550	750	750	950	950	1.250	1.250	1.250
H - Высота	мм	545	545	545	545	545	545	545	545	545	545
P - Глубина	мм	212	212	212	212	212	212	212	212	212	212
Вес	кг	14,5	16,5	16,5	20,5	20,5	24,0	25,5	34,5	34,5	36,5

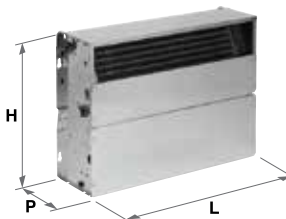
IXP для горизонтальной установки



IVP- IXP для вертикальной установки



IVF для вертикальной установки



Данные при следующих условиях:

- ❶ Воздух: 27°C В.С.; 19°C В.И. - Вода: 7/12°C; данные по скорости, указанной из 6 доступных.
- ❷ Воздух: 20°C - Вода: 50°C, подача как на охлаждение; данные по скорости, указанной из 6 доступных.
- ❸ Воздух: 20°C - Вода: 70/60°C; данные по скорости, указанной из 6 доступных.
- ❹ На расстоянии 1 м от точки выхода воздуха с коэффициентом направленности, равным 2., данные по скорости, указанной из 6 доступных.

Кондиционеры-доводчики с бесколлекторным электродвигателем YARDY-ID

Производительность охлаждения: 2,4÷6 кВт - Производительность отопления: 3÷8,6 кВт



- Потребление ниже на 50% относительно традиционного двигателя
- Постоянная настройка скорости вентилятора
- Работает более низкий уровень шума
- Повышенный комфорт помещения



Web code: YAID1 - Web code accessories: ACMEC

Канализируемые кондиционеры-доводчики для горизонтальной или вертикальной встраиваемой установки.

Конструктивные характеристики

- Теплообменник: батарея с оребрением с левым креплением, перестраиваемым направо.
- Центробежный вентилятор: с электронным бесколлекторным двигателем с инвертором с постоянной настройкой скорости.
- Конструкция: из оцинкованного металла, в комплекте с лотком для сбора конденсата с натуральным сливом и регенерируемым фильтром.
- Настройка стандартной или расширенной конфигурации посредством цифрового входа с электронной платы master/slave.

Варианты исполнения

- СХР (СХР*) - Встраиваемый агрегат для горизонтальной или вертикальной установки (с нижним воздухозаборником и верхней подачей).

Дополнительные приспособления

- ❖ Дополнительный водяной теплообменник для нагрева.
- ❖ Электронагреватель.
- ❖ Клапан и балансировочный клапан.
- ❖ 2-ходовые электромагнитные клапаны ВКЛ/ВЫКЛ для 2 и 4-трубных систем.
- ❖ 3-ходовые электромагнитные клапаны ВКЛ/ВЫКЛ для 2 и 4-трубных систем.
- ❖ Дополнительный лоток для сбора конденсата.
- Моторно-приводная заслонка.
- Рамка с фильтром (G2) снимается в любом направлении.
- Прямой переходник на подаче.
- Патрубок в 90° на подаче и всасывании.
- Выдвижной патрубок на подаче/всасывании
- Воздухозаборная решетка с фильтром.
- Решётка подачи.
- Рамка с фланцевым соединением для подсоединения к каналу.
- Антивибрационный переходник для подключения к каналу подачи/всасывания.
- Воздухораспределительная камера на всасывании/подаче с круглыми патрубками.

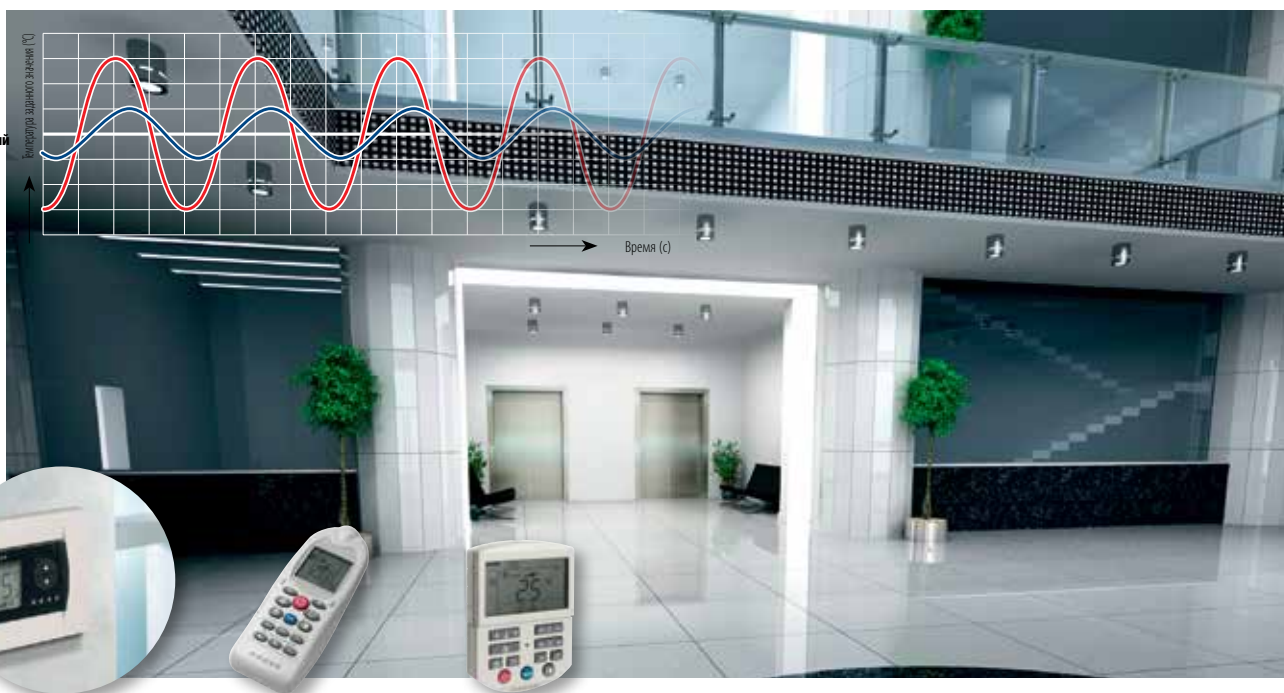
Устройства управления iDRHOSS

- Настенный приёмник для дистанционного управления с пультом управления.
- Электронная панель для настенной установки.
- Электронный пульт, встраиваемый в стену.

Для установки на оборудовании

- ❖ Электронная плата master/slave, модуль управления клапанами ВКЛ/ВЫКЛ и электронагревателем, температурный датчик для горячего режима.
- Интерфейс RS485 для последовательной взаимосвязи с другими устройствами (протокол владельца; протокол Modbus RTU).
- Последовательный преобразователь RS485/USB.
- Последовательный интерфейс (CAN-bus - Controller Area Network) для системы iDRHOSS.
- KGTW-BAC - Gateway RS485/BACnet (макс 64 фанкойлов).
- KGW-LON - Gateway RS485/FTT10-LonWorks (макс 64 фанкойлов).

Условные обозначения: ❖ Смонтировано на заводе → Поставляется отдельно
* Прежнее наименование



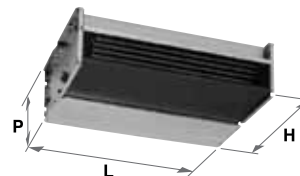
YARDY-ID CXP		40			60			80			
Конфигурация (*)		СТАНДАРТНОЕ			СТАНДАРТНОЕ			СТАНДАРТНОЕ			
		кВт	с повышенной мощностью	E	кВт	с повышенной мощностью	E	кВт	с повышенной мощностью	E	
❶ Общая холодильная мощность	МАКС.	2,42	3,08	E	3,37	4,22	E	4,75	6,02	E	
	СРЕДН.	2,05	2,76	E	3,09	3,58	E	3,84	5,42	E	
	МИН.	1,20	1,20	E	1,59	1,59	E	2,04	2,04	E	
❷ Тепловая мощность (50°C)	МАКС.	3,00	3,86	E	4,46	5,52	E	6,58	8,55	E	
	СРЕДН.	2,54	3,44	E	4,05	5,23	E	5,39	7,69	E	
	МИН.	1,39	1,39	E	1,90	1,90	E	2,92	2,92	E	
❸ Тепловая мощность дополнительной батареи	МАКС.	2,59	3,12	E	3,94	4,61	E	5,04	6,32	E	
	СРЕДН.	2,30	2,86	E	3,67	4,43	E	4,35	5,68	E	
	МИН.	1,47	1,47	E	2,20	2,20	E	2,78	2,78	E	
Расход воздуха / Напор	МАКС.	м³/ч / Па	350 / 70	469 / 60	E	573 / 61	737 / 62	E	767 / 76	1010 / 64	E
	СРЕДН.	м³/ч / Па	291 / 50	410 / 50	E	512 / 50	691 / 50	E	606 / 50	866 / 50	E
	МИН.	м³/ч / Па	150 / 8	150 / 8	E	214 / 8	214 / 8	E	284 / 7	284 / 7	E
❹ Звуковое давление на подаче	МАКС.	дБ(А)	51	56	E	55	57	E	57	58	E
	СРЕДН.	дБ(А)	51	52	E	52	56	E	56	57	E
	МИН.	дБ(А)	30	30	E	30	30	E	30	30	E
❺ Акустическое давление на подаче	МАКС.	дБ(А)	42	47	E	46	48	E	48	49	E
	СРЕДН.	дБ(А)	42	43	E	43	47	E	47	48	E
	МИН.	дБ(А)	21	21	E	21	21	E	21	21	E
Максимальная потребляемая мощность	Вт	57	69	E	80	100	E	105	140	E	
Электропитание	Вольт-фаза-Гц	230-1-50			230-1-50			230-1-50			
ГАБАРИТНЫЕ РАЗМЕРЫ И ВЕС		40			60			80			
L - Ширина	мм	950			1.250			1.250			
H - Высота	мм	545			545			545			
P - Глубина	мм	212			212			212			
Вес	кг	25,5			34,5			36,5			

Данные при следующих условиях:

- ❶ Воздух: 27°C В.С.; 19°C В.И. - Вода: 7/12°C
- ❷ Воздух: 20°C - Вода: 50°C, подача как при охлаждении.
- ❸ Воздух: 20°C - Вода: 70/60°C
- ❹ Согласно испытаниям Eurovent 8/12.
- ❺ Для помещения объемом равным 100 м³ и времени отражения = 0,5 сек

E = Эксплуатационные характеристики, сертифицированные Eurovent

YARDY-ID для горизонтальной и вертикальной установки



ЧИЛЛЕРЫ
ТЕПЛОВЫЕ НАСОСЫ
Кондиционеры с воздушным охлаждением
Системы вентиляции

ЧИЛЛЕРЫ
ТЕПЛОВЫЕ НАСОСЫ
Кондиционеры с воздушным охлаждением
Центровые вентиляторы

ЧИЛЛЕРЫ
ТЕПЛОВЫЕ НАСОСЫ
Кондиционеры с воздушным охлаждением
Вспомогательные чиллеры

ПРОМЫШЛЕННОЕ &
ТЕХНОЛОГИЧЕСКОЕ
ОХЛАЖДЕНИЕ

ECP
Популярные
Системы

КОНДЕНСАТОРНЫЕ
АГРЕГАТЫ

ДОПОЛНИТЕЛЬНЫЕ
ПРИНАДЛЕЖНОСТИ
СИСТЕМЫ

КОНДИЦИОНЕРЫ-
ДОВОДЧИКИ

ВОЗДУХОРАСПРЕДЕЛИТЕЛИ

Кондиционеры-доводчики YARDY-DUCT

Производительность охлаждения: 2÷5 кВт - Производительность отопления: 2,4÷6,8 кВт

- **Канализируемая версия шесть скоростей**
- **Вертикальная и горизонтальная установка**
- **Пульт дистанционного управления**



Web code: YADC1 - Web code accessories: ACMEC

Канализируемые кондиционеры-доводчики для горизонтальной или вертикальной встраиваемой установки.

Конструктивные характеристики

- Теплообменник: батарея с оребрением с левым креплением, перестраиваемым направо.
- Центробежный вентилятор: с 6 скоростями с подсоединением к клеммной коробке.
- Конструкция: из оцинкованного металла, в комплекте с лотком для сбора конденсата с натуральным сливом и регенерируемым фильтром.

Варианты исполнения

- СХР (СХР*) - Встраиваемый агрегат для горизонтальной или вертикальной установки (с нижним воздухозаборником и верхней подачей).

Дополнительные приспособления

- ❖ Дополнительный водяной теплообменник для нагрева.
- ❖ Электронагреватель.
- ❖ Клапан и балансировочный клапан.
- ❖ 2-ходовые электромагнитные клапаны ВКЛ/ВЫКЛ для 2 и 4-трубных систем.
- ❖ 3-ходовые электромагнитные клапаны ВКЛ/ВЫКЛ для 2 и 4-трубных систем.
- ❖ Дополнительный лоток для сбора конденсата.
- Моторно-приводная заслонка.
- Рамка с фильтром (G2) снимается в любом направлении.
- Прямой переходник на подаче.
- Патрубок в 90° на подаче и всасывании.
- Выдвижной патрубок на подаче/всасывании
- Воздухозаборная решетка с фильтром.
- Решётка подачи.
- Рамка с фланцем для соединения с каналом всасывания или подачи.
- Антивибрационный переходник для подключения к каналу подачи/всасывания.
- Воздухораспределительная камера на всасывании/подаче с круглыми патрубками.

СТАНДАРТНЫЕ устройства управления

Для настенной установки

- Панель с переключателем скорости и режима «лето/зима»
- Панель с комнатным термостатом, переключателем «лето/зима», переключателем скорости, управлением клапаном ВКЛ/ВЫКЛ и электрическим нагревателем.
- Термостат минимальной температуры (для установки на оборудовании).
- Электронная панель с автоматическим переключением режима «лето/зима» для 2-х трубных систем.
- Электронная панель с автоматическим переключением режима «лето/зима», с автоматическим регулированием скорости для двухтрубных систем с электрическим нагревателем или 4 трубных систем.
- Плата интерфейса для управления не более чем 4 кондиционерами-доводчиками (для установки на оборудовании).

Устройства управления iDRHOSS

- Настенный приёмник для дистанционного управления с пультом управления.
- Электронная панель для настенной установки.
- Электронный пульт, встраиваемый в стену.

Для установки на оборудовании

- ❖ Электронная плата Master/slave.
- ❖ Температурный датчик для горячего режима.
- ❖ Модуль управления клапанами ВКЛ/ВЫКЛ и электронагревателями.
- Интерфейс RS485 для последовательной взаимосвязи с другими устройствами (протокол владельца; протокол Modbus RTU).
- Последовательный преобразователь RS485/USB.
- Последовательный интерфейс (CAN-bus - Controller Area Network) для системы iDRHOSS.
- KGTW-BAC - Gateway RS485/BACnet (макс 64 фанкойлов).
- KGW-LON - Gateway RS485/FTT10-LonWorks (макс 64 фанкойлов).

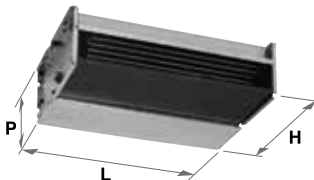
Условные обозначения: ❖ Смонтировано на заводе → Поставляется отдельно
* Препрежнее наименование





YARDY-DUCT CXP			40	50	60	70
❶ Общая холодильная мощность	кВт (Скорость)		1,97 (VI) E	2,66 (VI) E	3,60 (VI) E	4,98 (VI) E
	кВт (Скорость)		1,82 (V) E	2,47 (V) E	3,43 (V) E	4,74 (V) E
	кВт (Скорость)		1,54 (IV) E	2,32 (IV) E	3,27 (IV) E	4,51 (IV) E
	кВт (Скорость)		1,39 (III) E	2,00 (III) E	3,10 (III) E	4,28 (III) E
	кВт (Скорость)		1,27 (II) E	1,75 (II) E	2,73 (II) E	4,04 (II) E
❷ Тепловая мощность (50°C)	кВт (Скорость)		2,41 (VI) E	3,47 (VI) E	4,74 (VI) E	6,54 (VI) E
	кВт (Скорость)		2,21 (V) E	3,21 (V) E	4,52 (V) E	6,51 (V) E
	кВт (Скорость)		1,80 (IV) E	3,02 (IV) E	4,29 (IV) E	6,44 (IV) E
	кВт (Скорость)		1,65 (III) E	2,52 (III) E	4,05 (III) E	6,13 (III) E
	кВт (Скорость)		1,50 (II) E	2,21 (II) E	3,70 (II) E	5,75 (II) E
❸ Тепловая мощность (70°C)	кВт (Скорость)		4,05 (VI) E	5,94 (VI) E	8,07 (VI) E	11,70 (VI) E
❹ Тепловая мощность дополнительной батареи	кВт (Скорость)		2,22 (VI) E	3,54 (VI) E	4,74 (VI) E	5,09 (VI) E
	кВт (Скорость)		2,08 (V) E	3,34 (V) E	4,07 (V) E	4,99 (V) E
	кВт (Скорость)		1,93 (IV) E	3,20 (IV) E	4,00 (IV) E	4,80 (IV) E
	кВт (Скорость)		1,71 (III) E	2,81 (III) E	3,98 (III) E	4,81 (III) E
	кВт (Скорость)		1,60 (II) E	2,53 (II) E	3,80 (II) E	4,59 (II) E
	кВт (Скорость)		1,44 (I) E	2,14 (I) E	3,72 (I) E	4,48 (I) E
Подача воздуха/ Статическое давление	м³/ч / Па (Скорость)		275 / 56 (VI) E	450 / 69 (VI) E	620 / 66 (VI) E	912 / 62 (VI) E
	м³/ч / Па (Скорость)		250 / 50 (V) E	411 / 58 (V) E	587 / 59 (V) E	858 / 54 (V) E
	м³/ч / Па (Скорость)		198 / 33 (IV) E	382 / 50 (IV) E	539 / 50 (IV) E	820 / 50 (IV) E
	м³/ч / Па (Скорость)		180 / 28 (III) E	315 / 36 (III) E	504 / 44 (III) E	772 / 45 (III) E
	м³/ч / Па (Скорость)		163 / 24 (II) E	270 / 26 (II) E	445 / 34 (II) E	715 / 39 (II) E
	м³/ч / Па (Скорость)		140 / 18 (I) E	210 / 19 (I) E	402 / 28 (I) E	685 / 35 (I) E
❺ Звуковое давление на подаче	дБ(A) (Скорость)		47 (VI) E	48 (VI) E	54 (VI) E	57 (VI) E
	дБ(A) (Скорость)		45 (V) E	46 (V) E	53 (V) E	55 (V) E
	дБ(A) (Скорость)		43 (IV) E	45 (IV) E	51 (IV) E	54 (IV) E
	дБ(A) (Скорость)		42 (III) E	42 (III) E	50 (III) E	53 (III) E
	дБ(A) (Скорость)		38 (II) E	40 (II) E	47 (II) E	51 (II) E
❻ Звуковое давление	дБ(A) (Скорость)		37 (I) E	38 (I) E	46 (I) E	50 (I) E
	дБ(A) (Скорость)		38 (VI) E	39 (VI) E	45 (VI) E	48 (VI) E
	дБ(A) (Скорость)		36 (V) E	37 (V) E	44 (V) E	46 (V) E
	дБ(A) (Скорость)		34 (IV) E	36 (IV) E	42 (IV) E	45 (IV) E
	дБ(A) (Скорость)		33 (III) E	33 (III) E	41 (III) E	44 (III) E
	дБ(A) (Скорость)		29 (II) E	31 (II) E	38 (II) E	42 (II) E
	дБ(A) (Скорость)		28 (I) E	29 (I) E	37 (I) E	41 (I) E
Максимальная потребляемая мощность	Вт		68 E	94 E	114 E	154 E
Электропитание	Вольт-фаза-Гц		230-1-50	230-1-50	230-1-50	230-1-50
ГАБАРИТНЫЕ РАЗМЕРЫ И ВЕС			40	50	60	70
L - Ширина	мм		950	1.250	1.250	1.250
H - Высота	мм		545	545	545	545
P - Глубина	мм		212	212	212	212
Вес	кг		25,5	34,5	34,5	36,5

YARDY-DUCT для горизонтальной и вертикальной установки



Данные при следующих условиях:

- ❶ Воздух: 27°C В.С.; 19°C В.И. - Вода: 7/12°C
 - ❷ Воздух: 20°C - Вода: 50°C, подача как при охлаждении.
 - ❸ Воздух: 20°C - Вода: 70/60°C
 - ❹ Согласно испытаниям Eurovent 8/12.
 - ❺ Для помещения объемом равным 100 м³ и времени отражения = 0,5 сек
- E = Эксплуатационные характеристики, сертифицированные Eurovent

ЧИЛЕРЫ
ТЕПЛОВЫЕ НАСОСЫ
Конденсатор с воздушным охлаждением
Системы вентилляцииЧИЛЕРЫ
ТЕПЛОВЫЕ НАСОСЫ
Конденсатор с воздушным охлаждением
Центральные вентилляторыЧИЛЕРЫ
ТЕПЛОВЫЕ НАСОСЫ
Конденсатор с воздушным охлаждением
Вспомогательные вентилляторыПРОМЫШЛЕННЫЕ &
ТЕХНОЛОГИЧЕСКОЕ
ОХЛАЖДЕНИЕEPR
Пополняемые
СистемыКОНДЕНСАТОРНЫЕ
АГРЕГАТЫДОПОЛНИТЕЛЬНЫЕ
ПРИНАДЛЕЖНОСТИ
СИСТЕМЫКОНДИЦИОНЕРЫ-
ДОВОДЧИКИ

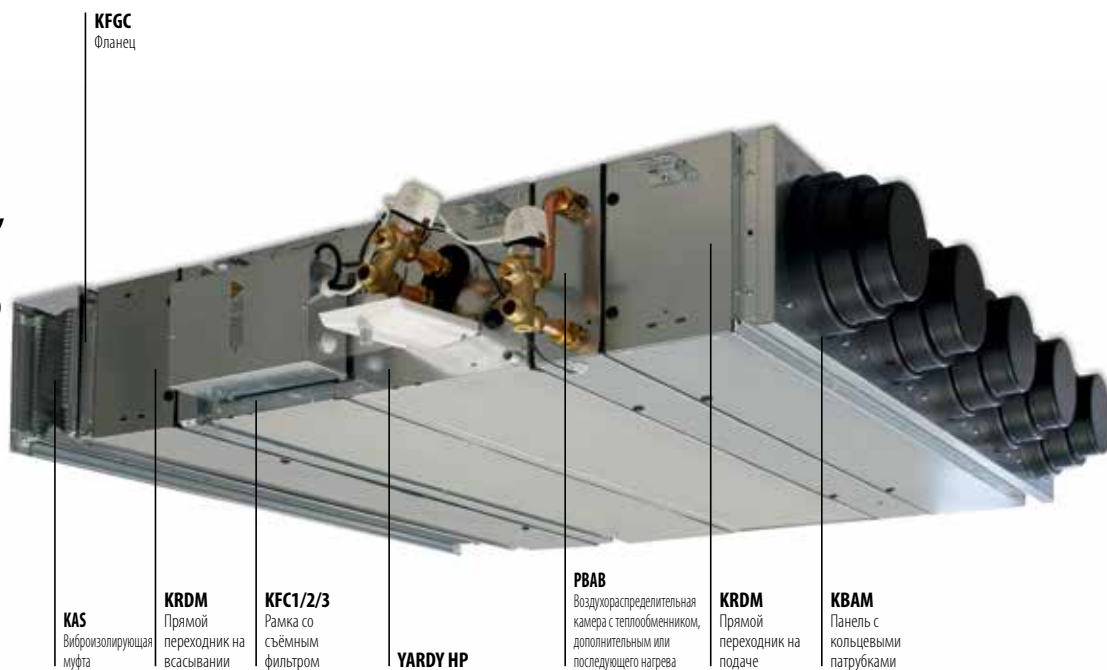
ВОЗДУХОРАЗРЕДИТЕЛИ

Канализируемые кондиционеры-доводчики

YARDY-HP

Производительность охлаждения: 7,2÷20,5 кВт - Производительность отопления: 9,6÷28 кВт

- Установка горизонтальная и вертикальная. Новый очищаемый лоток, выдвигаемый снизу
- Оснащение с батареей в 3, 4, 5 рядов
- Фильтры с разной степенью эффективности
- Пульт дистанционного управления
- Продукт соответствует Регламенту (ЕС) N.327/2011 в исполнение директивы ERP (директива по энергопотребляющей продукции)



Web code: YAH1 - Web code accessories: ACMEC

Канализируемые кондиционеры-доводчики для горизонтальной или вертикальной встраиваемой установки.

Конструктивные характеристики

- Конструкция: несущая из оцинкованной стали для горизонтальной установки на подвесной потолок или вертикальной встраиваемой установки в стену, в комплект входит внутренний лоток для сбора конденсата с натуральным сливом, фланцы для крепления к каналу всасывания/подачи. Лоток, выдвигаемый снизу. Фильтр поставляется отдельно от агрегата.
- Теплообменник: батарея с оребрением и электрическая коробка для соединительной клеммной коробки с левыми креплениями, перестраиваемыми направо, непосредственно на месте установки. Батарея, извлекаемая снизу.
- Центробежный вентилятор с двойным всасыванием с соединенным напрямую 3-х скоростным двигателем. Вентиляционный блок, извлекаемый снизу.

Оснащение

Количество рядов

- 3R - Агрегат с 3-рядным змеевиком.
- 4R - Агрегат с 4-рядным змеевиком.
- 5R - Агрегат с 5-рядным змеевиком (только модели 250, 300).

Основной лоток

VIX - Основной лоток для сбора конденсата из нержавеющей стали AISI 304.

Варианты исполнения

- BA-3R - Агрегат с 3-рядным теплообменником.
- BA-4R - Агрегат с 4-рядным теплообменником.
- BA-5R - Агрегат с 5-рядным теплообменником (только для мод. 250-300).

Дополнительные приспособления

- ❖ Дополнительный водяной теплообменник (1 ряд) для 4-трубных систем 4T-KBAA - только для агрегата 3R с трех-рядной батареей.
- Внешняя воздухораспределительная камера с дополнительным водным теплообменником 4-трубных систем (PBAB).
- ❖ 2-ходовые электромагнитные клапаны ВКЛ/ВЫКЛ для 2 и 4-трубных систем.
- ❖ 3-ходовые электромагнитные клапаны ВКЛ/ВЫКЛ для 2 и 4-трубных систем.
- ❖ Дополнительный лоток для сбора конденсата.
- Рамка с фильтром снимается в любом направлении (класс эффективности G1/G2/G3).
- Прямой переходник подачи и всасывания.
- Патрубок в 90° на подаче и всасывании.

- Фланец для подсоединения к каналу.
- Антивибрационный переходник для подключения к каналу всасывания/подачи.
- Панель с круговыми патрубками для крепления к переходникам подачи/всасывания.

СТАНДАРТНЫЕ устройства управления для настенной установки

- Панель с переключателем скорости и режима «лето/зима»
- Панель с комнатным термостатом, переключателем «лето/зима», переключателем скорости, управлением клапаном ВКЛ/ВЫКЛ и электрическим нагревателем.
- Электронная панель с автоматическим переключением «лето/зима» для двухтрубных систем.
- Электронная панель с автоматическим переключением режима «лето/зима», с автоматическим регулированием скорости для двухтрубных систем с электрическим нагревателем или для 4 трубных систем.
- Датчик воздуха с удаленным управлением.
- Плата интерфейса для управления не более чем 4 кондиционерами-доводчиками (только для моделей 100-150-200, для установки на оборудовании).

Устройства управления iDRHOSS

- Настенный приёмник для дистанционного управления с пультом управления.
- Электронная панель для настенной установки.
- Электронный пульт, встраиваемый в стену.

Для установки на оборудовании

- ❖ Электронная плата Master/slave.
- ❖ Температурный датчик для горячего режима.
- ❖ Модуль управления клапанами ВКЛ/ВЫКЛ и электронагревателями.
- Интерфейс RS485 для последовательной взаимосвязи с другими устройствами (протокол владельца; протокол Modbus RTU).
- Последовательный преобразователь RS485/USB.
- Последовательный интерфейс (CAN-bus - Controller Area Network) для системы iDRHOSS.
- KGTW-BAC - Gateway RS485/BACnet (макс 64 фанкойлов).
- KGW-LON - Gateway RS485/FTT10-LonWorks (макс 64 фанкойлов).

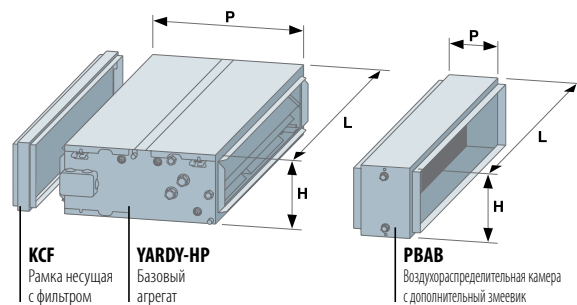
Условные обозначения: ❖ Смонтировано на заводе → Поставляется отдельно



YARDY HP CXР			100	150	200	250	300	
❶	Общая холодильная мощность	3R кВт	7,16	8,37	10,13	13,55	15,25	
❷	Тепловая мощность (50°C)	3R кВт	9,66	11,71	14,27	19,08	21,75	
❸	Общая холодильная мощность	4R кВт	8,41	9,51	11,37	16,58	18,80	
❹	Тепловая мощность (50°C)	4R кВт	10,86	12,67	15,36	22,28	25,63	
❺	Общая холодильная мощность	5R кВт	-	-	-	18,70	20,50	
❻	Тепловая мощность (50°C)	5R кВт	-	-	-	24,88	27,89	
❼	Тепловая мощность дополнительной батареи (70°C) 4Т-КВАА	кВт	6,69	6,78	9,35	10,44	11,31	
❼	Тепловая мощность дополнительной батареи (70°C) РВАВ	кВт	12,90	14,14	16,40	29,73	32,77	
❽	Расход воздуха/Статическое давление скорости (3R)	МАКС.	м³/ч / Па	1.552 / 60	1.840 / 60	2.339 / 60	3.312 / 60	3.875 / 60
		СРЕДН.	м³/ч / Па	1.369 / 50	1.620 / 50	1.717 / 50	2.189 / 50	3.075 / 50
❾	Звуковая мощность на подаче (3R)	МАКС.	дБ(А)	61	62	62	63	68
		СРЕДН.	дБ(А)	59	61	60	59	64
❿	Акустическое давление скорости (3R)	МАКС.	дБ(А)	56	59	57	55	61
		СРЕДН.	дБ(А)	47	48	48	49	54
❿	Максимальная потребляемая мощность (3R)	МАКС.	дБ(А)	45	47	46	45	50
		СРЕДН.	дБ(А)	42	45	43	41	47
	Электроснабжение	Вольт-фазы-Гц	230-1-50	230-1-50	230-1-50	230-1-50	230-1-50	
ГАБАРИТНЫЕ РАЗМЕРЫ И ВЕС			100	150	200	250	300	
	L - Ширина	мм	1.295	1.295	1.295	1.295	1.295	
	H - Высота	мм	250	250	285	335	335	
	P - Глубина YARDY HP	мм	555	555	670	720	720	
	P - Глубина РВАВ	мм	200	200	200	200	200	
	Вес YARDY HP	кг	38	38	46	57	57	

Данные при следующих условиях:

- ❶ Воздух: 27°C В.С.; 19°C В.И. - Вода: 7/12°C. Максимальная скорость.
- ❷ Воздух: 20°C - Вода: 50°C, подача как при охлаждении. Максимальная скорость.
- ❸ Воздух: 20°C - Вода: 70/60°C. Максимальная скорость.
- ❹ 3-х рядный теплообменник (3R) без фильтра.
- ❺ С фильтром G2 согласно тестирования Eurovent 8/12.
- ❻ На расстоянии 2 м от точки выхода воздуха с коэффициентом направленности, равным 2 и фильтром G3.



ЧИЛЕРЫ
ТЕПЛОВЫЕ НАСОСЫ
Кондиционеры с воздушным охлаждением
Системы вентилляции

ЧИЛЕРЫ
ТЕПЛОВЫЕ НАСОСЫ
Кондиционеры с воздушным охлаждением
Центроблочные чиллеры

ЧИЛЕРЫ
ТЕПЛОВЫЕ НАСОСЫ
Кондиционеры с воздушным охлаждением
Вспомогательные чиллеры

**ПРОМЫШЛЕННОЕ &
ТЕХНОЛОГИЧЕСКОЕ
ОХЛАЖДЕНИЕ**

EXR
**Пополняемые
Системы**

**КОНДЕНСАТОРНЫЕ
АГРЕГАТЫ**

**ДОПОЛНИТЕЛЬНЫЕ
ПРИНАДЛЕЖНОСТИ
СИСТЕМЫ**

**КОНДИЦИОНЕРЫ-
ДОВОДЧИКИ**

ВОЗДУХОРАСПРЕДЕЛИТЕЛИ

Кондиционеры-доводчики с бесколлекторным электродвигателем

DIVA-I

Производительность охлаждения: 2,8÷10,8 кВт - Производительность отопления: 2,8÷9,9 кВт



- Потребление ниже на 50% относительно традиционного двигателя
- Полностью обновленная гамма с холодильной мощностью до 11 кВт
- Оснащение для 2-х трубных, 4-х трубных систем или 2-х трубных систем с ТЭНом.
- Приточная панель из полимера АБС или из металла
- 2-х или 3-х ходовые клапаны ВКЛ/ВЫКЛ и встроенные устройства управления



Web code: DIVI1

Кондиционеры-доводчики Кассетного типа.

Конструктивные характеристики

- Кондиционеры-доводчики: Кассетного типа для установки на подвесные потолки, с отводом и подачей воздуха непосредственно в окружающую среду.
- Теплообменник: с оребренной батареей.
- Радиальная вентиляция;
- Бесколлекторный двигатель ЕС с инвертором.
- Конструкция: самонесущая из оцинкованного металла, в комплект входит лоток для сбора конденсата и насос для подъема конденсата (максимальный напор 650 мм).
- Приточная панель PLP (комплектующая): из полимера АБС (RAL 9003) с направляемым оребрением подачи, с ручным управлением, решётка возврата и регенерируемый фильтр.

Оснащения

Тип системы

- 2Т - Короб для 2-трубных установок.
- 4Т - Короб для 4-трубных установок.
- RE - Короб для 2-трубных систем с дополнительным нагревательным элементом.

Комплектующие, поставляемые отдельно

- PLP-Приточная панель из АБС (RAL 9003).
- PLP-Металлическая приточная панель (RAL 9003) на одном уровне с подвесным потолком, только модели 60x60 см.
- ❖ 3-ходовый электроклапан ВКЛ/ВЫКЛ для 2 и 4-трубных систем.
- ❖ 2-ходовые электромагнитные клапаны ВКЛ/ВЫКЛ для 2 и 4-трубных систем.
- Соединение для трубопровода первичного воздуха.

- Хвостовик для распределения воздуха на расстоянии от агрегата.
- Комплект первичного воздуха.

СТАНДАРТНЫЕ устройства управления Для настенной установки

- Электронная панель с дисплеем и последовательным интерфейсом RS485, полувстраиваемая для установки на стену.

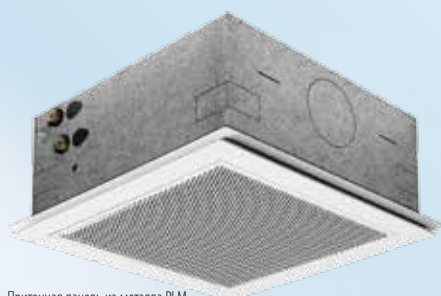
Устройства управления iDRHOSS

- Пульт дистанционного управления и приемник.
- Электронная панель для настенной установки.
- Электронный пульт, встраиваемый в стену.

Для установки на оборудовании

- ❖ Электронная плата master/slave, модуль управления клапанами ВКЛ/ВЫКЛ и электронагревателем, температурный датчик для горячего режима.
- Интерфейс RS485 для последовательной взаимосвязи с другими устройствами (протокол владельца; протокол Modbus RTU).
- Последовательный преобразователь RS485/USB.
- Последовательный интерфейс (CAN-bus - Controller Area Network) для системы iDRHOSS.
- KGTW-BAC - Gateway RS485/BACnet (макс 64 фанкойлов).
- KGW-LON - Gateway RS485/FTT10-LonWorks (макс 64 фанкойлов).

Условные обозначения: ❖ Смонтировано на заводе → Поставляется отдельно



Приточная панель из металла PLM

- Встраиваемая панель управления
- Пульт дистанционного управления со скобой для настенной установки
- Настенная панель управления

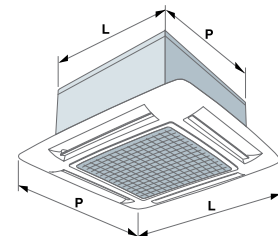




	ДИВА-I	ДИВА-I 2T - ДИВА-I RE					ДИВА-I 4T					
		30	40	50	60	110	30	40	50	60	110	
❶ Общая холодильная мощность	МАКС.	кВт	2,75	4,33	5,02	6,33	10,75	2,77	3,93	4,53	6,51	9,87
	СРЕДН.	кВт	2,17	3,05	3,87	5,15	7,72	2,18	2,81	3,53	5,28	7,17
	МИН.	кВт	1,84	2,24	2,56	4,21	5,29	1,85	2,09	2,38	4,30	4,98
❷ Тепловая мощность (50°C)	МАКС.	кВт	3,44	5,24	6,20	8,01	12,73	-	-	-	-	-
	СРЕДН.	кВт	2,67	3,58	4,63	6,35	8,83	-	-	-	-	-
	МИН.	кВт	2,22	2,55	2,96	5,11	5,89	-	-	-	-	-
❸ Тепловая мощность (70°C)	МАКС.	кВт	5,82	8,81	10,42	13,54	21,37	-	-	-	-	-
	СРЕДН.	кВт	-	-	-	-	-	-	-	-	-	-
	МИН.	кВт	-	-	-	-	-	-	-	-	-	-
❹ Тепловая мощность дополнительной батареи	МАКС.	кВт	-	-	-	-	-	3,62	3,35	3,79	9,36	9,51
	СРЕДН.	кВт	-	-	-	-	-	2,85	2,53	3,06	7,54	7,16
	МИН.	кВт	-	-	-	-	-	2,43	1,98	2,2	6,14	5,22
ТЭН RE	230-1-50 Вольт	кВт	1,5	2,5	2,5	3,0	3,0	-	-	-	-	-
Скорость расхода воздуха	МАКС.	м³/ч	535	710	880	1165	1770	535	710	880	1165	1770
	СРЕДН.	м³/ч	380	445	610	870	1130	380	445	610	870	1130
	МИН.	м³/ч	310	310	360	630	710	310	310	360	630	710
Звуковая мощность	МАКС.	дБ(A)	47	54	60	48	57	47	54	60	48	57
	СРЕДН.	дБ(A)	39	43	50	39	47	39	43	50	39	47
	МИН.	дБ(A)	33	33	37	33	34	33	33	37	33	34
❺ Акустическое давление при скор.	МАКС.	дБ(A)	38	45	51	39	48	38	45	51	39	48
	СРЕДН.	дБ(A)	30	34	41	30	38	30	34	41	30	38
	МИН.	дБ(A)	24	24	28	24	25	24	24	28	24	25
Максимальная потребляемая мощность		Вт	16	31	62	33	108	16	31	62	33	108
Электропитание	Вольт-фаза-Гц		230-1-50	230-1-50	230-1-50	230-1-50	230-1-50	230-1-50	230-1-50	230-1-50	230-1-50	230-1-50
ГАБАРИТНЫЕ РАЗМЕРЫ И ВЕС			30	40	50	60	110	30	40	50	60	110
Короб - Размеры ШxВxГ	мм		575 x 275 x 575			820 x 303 x 820		575 x 275 x 575			820 x 303 x 820	
Приточная панель PLP - Размеры ШxВxГ	мм		670x 67x 670			965 x 85 x 965		670x 67x 670			965 x 85 x 965	
Короб - Вес	кг		22	24	24	36	39	24	24	24	39	39
Приточная панель PLP - Вес	кг		3	3	3	6	6	3	3	3	6	6

Данные при следующих условиях:

- ❶ Воздух: 27°C В.С.; 19°C В.И. - Вода: 7/12°C
- ❷ Воздух: 20°C - Вода: 50°C, подача как при охлаждении.
- ❸ Воздух: 20°C - Вода: 70/60°C
- ❹ Для помещения объемом равным 100 м³ и времени отражения = 0,5 сек



ЧИЛЕРЫ
ТЕПЛОВЫЕ НАСОСЫ
Кондиционеры с воздушным охлаждением
Системы вентилаторы

ЧИЛЕРЫ
ТЕПЛОВЫЕ НАСОСЫ
Кондиционеры с воздушным охлаждением
Центроблочные чиллеры

ЧИЛЕРЫ
ТЕПЛОВЫЕ НАСОСЫ
Кондиционеры с водяным охлаждением
Водоохладительные чиллеры

ПРОМЫШЛЕННОЕ &
ТЕХНОЛОГИЧЕСКОЕ
ОХЛАЖДЕНИЕ

ЭЭР
Полivalentные
Системы

КОНДЕНСАТОРНЫЕ
АГРЕГАТЫ

ДОПОЛНИТЕЛЬНЫЕ
ПРИНАДЛЕЖНОСТИ
СИСТЕМЫ

КОНДИЦИОНЕРЫ-
ДОВОДЧИКИ

ВОЗДУХОРАСПРЕДЕЛИТЕЛИ

Кондиционеры-доводчики

DIVA

Производительность охлаждения: 2,0÷11,0 кВт - Производительность отопления: 2,6÷14 кВт

- Полностью обновленная гамма с холодильной мощностью до 11 кВт
- Оснащение для 2-х трубных, 4-х трубных систем или 2-х трубных систем с ТЭНом.
- Приточная панель из полимера АБС или из металла
- 2-х или 3-х ходовые клапаны ВКЛ/ВЫКЛ и встроенные устройства управления



Web code: DIVA1

Кондиционеры-доводчики Кассетного типа.

Конструктивные характеристики

- Кондиционеры-доводчики: Кассетного типа для установки на подвесные потолки, с отводом и подачей воздуха непосредственно в окружающую среду.
- Теплообменник: с оребренной батареей.
- Радиальная вентиляция-
- Двигатель с 6 скоростями, из которых 3 с подсоединением к клеммной коробке.
- Конструкция: самонесущая из оцинкованного металла, в комплект входит лоток для сбора конденсата и насос для подъема конденсата (максимальный напор 650 мм).
- Приточная панель PLP (комплектующая): из полимера АБС (RAL 9003) с направляемым оребрением подачи, с ручным управлением, решётка возврата и регенерируемый фильтр.

Оснащения

Тип системы

- 2Т - Короб для 2-трубных установок.
- 4Т - Короб для 4-трубных установок.
- RE - Короб для 2-трубных систем с дополнительным нагревательным элементом.

Комплектующие, поставляемые отдельно

- PLP-Приточная панель из АБС (RAL 9003).
- PLP-Металлическая приточная панель (RAL 9003) на одном уровне с подвесным потолком, только модели 60x60 см.
- ❖ 3-ходовый электроклапан ВКЛ/ВЫКЛ для 2 и 4-трубных систем.
- ❖ 2-ходовые электромагнитные клапаны ВКЛ/ВЫКЛ для 2 и 4-трубных систем.
- Соединение для трубопровода первичного воздуха.
- Хвостовик для распределения воздуха на расстоянии от агрегата.
- Комплект первичного воздуха.

СТАНДАРТНЫЕ устройства управления

Для настенной установки

- Панель с переключателем скорости и режима «лето/зима»
- Панель с комнатным термостатом, переключателем «лето/зима», переключателем скорости, управлением клапаном ВКЛ/ВЫКЛ и электрическим нагревателем.
- Электронная панель с автоматическим переключением режима «лето/зима» для 2-х трубных систем.
- Электронная панель с автоматическим переключением режима «лето/зима», с автоматическим регулированием скорости для двухтрубных систем с электрическим нагревателем или 4-трубных систем.
- Электронная панель с дисплеем и последовательным интерфейсом RS485, полуустанавливаемая для установки на стену.
- Плата интерфейса для управления до 4 кондиционеров-доводчиков.

Устройства управления iDRHOSS

- Пульт дистанционного управления и приемник.
- Электронная панель для настенной установки.
- Электронный пульт, встраиваемый в стену.

Для установки на оборудовании

- ❖ Электронная плата Master/slave.
- ❖ Температурный датчик для горячего режима.
- ❖ Модуль управления клапанами ВКЛ/ВЫКЛ и электронагревателями.
- Интерфейс RS485 для последовательной взаимосвязи с другими устройствами (протокол владельца; протокол Modbus RTU).
- Последовательный преобразователь RS485/USB.
- Последовательный интерфейс (CAN-bus - Controller Area Network) для системы iDRHOSS.
- KGTW-BAC - Gateway RS485/BACnet (макс 64 фанкойлов).
- KGW-LON - Gateway RS485/FTT10-LonWorks (макс 64 фанкойлов).

Условные обозначения: ❖ Смонтировано на заводе → Поставляется отдельно

- Панель управления встраиваемая
- Пульт дистанционного управления со скобой для настенной установки
- Настенная панель управления





DIVA			DIVA 2T - DIVA RE						
			20	30	40	50	60	90	110
❶ Общая холодильная мощность	МАКС.	кВт	1,98	2,68	4,33	5,02	6,16	9,51	11,10
	СРЕДН.	кВт	1,63	2,34	3,34	3,88	4,91	6,78	8,45
	МИН.	кВт	1,27	1,84	2,25	2,94	4,21	5,31	5,31
❷ Тепловая мощность (50°C)	МАКС.	кВт	2,64	3,35	5,23	6,17	7,77	10,71	14,00
	СРЕДН.	кВт	2,12	2,90	3,93	4,63	6,03	7,34	10,3
	МИН.	кВт	1,62	2,22	2,56	3,43	5,12	5,61	6,13
❸ Тепловая мощность (70°C)	МАКС.	кВт	4,56	5,68	9,25	10,63	13,14	19,76	23,68
	МАКС.	кВт	-	-	-	-	-	-	-
	СРЕДН.	кВт	-	-	-	-	-	-	-
❹ Тепловая мощность дополнительной батареи	МАКС.	кВт	-	-	-	-	-	-	-
	СРЕДН.	кВт	-	-	-	-	-	-	-
	МИН.	кВт	-	-	-	-	-	-	-
ТЭН RE	230-1-50 Вольт	кВт	-	1,5	2,5	2,5	3,0	3,0	3,0
Скорость расхода воздуха	МАКС.	м³/ч	610	520	710	880	1140	1500	1820
	СРЕДН.	м³/ч	420	420	500	610	820	970	1280
	МИН.	м³/ч	310	310	320	430	630	710	710
Звуковая мощность	МАКС.	дБ(А)	49	45	53	59	48	53	58
	СРЕДН.	дБ(А)	40	40	45	49	40	40	48
	МИН.	дБ(А)	33	33	33	41	33	34	34
❺ Акустическое давление при скор.	МАКС.	дБ(А)	40	36	44	50	39	44	49
	СРЕДН.	дБ(А)	31	31	36	40	31	31	39
	МИН.	дБ(А)	24	24	24	32	24	25	25
Максимальная потребляемая мощность	Вт	57	44	68	90	77	120	170	
Электропитание	Вольт-фаза-Гц	230-1-50	230-1-50	230-1-50	230-1-50	230-1-50	230-1-50	230-1-50	
ГАБАРИТНЫЕ РАЗМЕРЫ И ВЕС			20	30	40	50	60	90	110
Короб - Размеры ШхВхГ	мм	575 x 275 x 575						820 x 303 x 820	
Приточная панель PLP - Размеры ШхВхГ	мм	670x 67x 670						965 x 85 x 965	
Короб - Вес	кг	22	22	24	24	36	39	39	
Приточная панель PLP - Вес	кг	3	3	3	3	6	6	6	

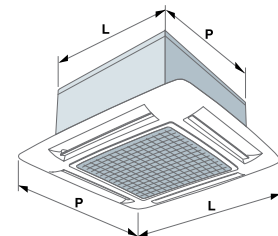
DIVA			DIVA 4T										
			20	30	32	40	42	50	60	80	90	92	110
❶ Общая холодильная мощность	МАКС.	кВт	2,33	2,70	3,34	3,93	3,81	4,53	6,34	7,71	8,77	8,89	10,20
	СРЕДН.	кВт	1,96	2,36	2,65	3,06	3,02	3,53	5,03	5,66	6,33	6,93	7,84
	МИН.	кВт	1,51	1,85	1,85	2,09	2,36	2,72	4,14	4,52	4,99	4,52	4,99
❷ Тепловая мощность (50°C)	МАКС.	кВт	-	-	-	-	-	-	-	-	-	-	-
	СРЕДН.	кВт	-	-	-	-	-	-	-	-	-	-	-
	МИН.	кВт	-	-	-	-	-	-	-	-	-	-	-
❸ Тепловая мощность (70°C)	МАКС.	кВт	-	-	-	-	-	-	-	-	-	-	-
	МАКС.	кВт	3,03	3,46	4,4	3,35	4,95	3,79	9,1	11	8,56	12,7	9,8
	СРЕДН.	кВт	2,54	3,02	3,46	2,71	3,97	3,06	7,19	8,1	6,42	9,98	7,74
❹ Тепловая мощность дополнительной батареи	МАКС.	кВт	1,96	2,43	2,43	1,98	3,1	2,46	5,91	6,45	5,23	6,45	5,23
	МАКС.	кВт	-	-	-	-	-	-	-	-	-	-	-
	СРЕДН.	кВт	-	-	-	-	-	-	-	-	-	-	-
ТЭН RE	230-1-50 Вольт	кВт	-	-	-	-	-	-	-	-	-	-	
Скорость расхода воздуха	МАКС.	м³/ч	610	520	710	710	880	880	1140	1500	1500	1820	1820
	СРЕДН.	м³/ч	420	420	500	500	610	610	820	970	970	1280	1280
	МИН.	м³/ч	310	310	320	320	430	430	630	710	710	710	710
Звуковая мощность	МАКС.	дБ(А)	49	45	53	53	59	59	48	53	53	58	58
	СРЕДН.	дБ(А)	40	40	45	45	49	49	40	40	40	48	48
	МИН.	дБ(А)	33	33	33	33	41	41	33	34	34	34	34
❺ Акустическое давление при скор.	МАКС.	дБ(А)	40	36	44	44	50	50	39	44	44	49	49
	СРЕДН.	дБ(А)	31	31	36	36	40	40	31	31	31	39	39
	МИН.	дБ(А)	24	24	24	24	32	32	24	25	25	25	25
Максимальная потребляемая мощность	Вт	57	44	68	68	90	90	77	120	120	170	170	
Электропитание	Вольт-фаза-Гц	230-1-50	230-1-50	230-1-50	230-1-50	230-1-50	230-1-50	230-1-50	230-1-50	230-1-50	230-1-50	230-1-50	
ГАБАРИТНЫЕ РАЗМЕРЫ И ВЕС			20	30	32	40	42	50	60	80	90	92	110
Короб - Размеры ШхВхГ	мм	575 x 275 x 575						820 x 303 x 820					
Приточная панель PLP - Размеры ШхВхГ	мм	670x 67x 670						965 x 85 x 965					
Короб - Вес	кг	24	24	24	24	24	24	39	39	39	39	39	39
Приточная панель PLP - Вес	кг	3	3	3	3	3	3	6	6	6	6	6	6

Данные при следующих условиях:

- ❶ Воздух: 27°C В.С.; 19°C В.У. - Вода: 7/12°C
- ❷ Воздух: 20°C - Вода: 50°C, подача как при охлаждении.
- ❸ Воздух: 20°C - Вода: 70/60°C
- ❹ Для помещения объемом равным 100 м³ и времени отражения = 0,5 сек



Приточная панель из металла PLM



ЧИЛЕРЫ
ТЕПЛОВЫЕ НАСОСЫ
Конденсатор с воздушным охлаждением
Системы вентилаторы

ЧИЛЕРЫ
ТЕПЛОВЫЕ НАСОСЫ
Конденсатор с воздушным охлаждением
Центробежные вентилаторы

ЧИЛЕРЫ
ТЕПЛОВЫЕ НАСОСЫ
Конденсатор с воздушным охлаждением
Вспомогательные вентилаторы

ПРОМЫШЛЕННОЕ &
ТЕХНОЛОГИЧЕСКОЕ
ОХЛАЖДЕНИЕ

ЭЭР
Полупроводниковые
Системы

КОНДЕНСАТОРНЫЕ
АГРЕГАТЫ

ДОПОЛНИТЕЛЬНЫЕ
ПРИНАДЛЕЖНОСТИ
СИСТЕМЫ

КОНДИЦИОНЕРЫ-
ДОВОЗЧИКИ

ВОЗДУХОРАСПРЕДЕЛИТЕЛИ

Кондиционеры-доводчики

VTNC

Производительность охлаждения: 2,5÷7,8 кВт - Производительность отопления: 3,7÷11,1 кВт

- Кассеты для систем 2-х трубных и 4-х трубных
- Моторизированное направляемое оребрение
- Пульт дистанционного управления в серийном оснащении
- Панель централизованного управления



Web code: VTNC1 - Web code accessories: ACMEC

Кондиционеры-доводчики Кассетного типа.

Конструктивные характеристики

- Кондиционеры-доводчики: Кассетного типа для установки на подвесные потолки, с отводом и подачей воздуха непосредственно в окружающую среду.
- Теплообменник: с оребренной батареей.
- Вентилятор: трехскоростной.
- Конструкция: самонесущая из оцинкованной стали, в комплект входит насос для подъема конденсата (до 200 мм над агрегатом) и дополнительный лоток для сбора конденсата.
- Приточная панель: из полимера АБС (RAL9010) с направляемым моторизированным оребрением подачи, на нескольких позициях, решётка возврата и регенерируемый фильтр.
- Дистанционное управление: в серийном оснащении.

Варианты исполнения

VTNC - Кассеты- для 2-трубных систем.
VTNC/B4 - Кассеты- для 4-трубных систем.

Комплектующие, поставляемые отдельно

- 3-ходовый электроклапан ВКЛ/ВЫКЛ для 2 и 4-трубных систем.
- 2-ходовый электроклапан ВКЛ/ВЫКЛ для 2 и 4-трубных систем.
- Закрытие патрубков подачи.

СТАНДАРТНЫЕ устройства управления Для настенной установки

- Электронная панель для настенной установки.
- Панель централизованного управления последовательно соединенными агрегатами, максимум 64 шт., с программированием дневного расписания и недельного.
- Последовательный интерфейс для подключения к панели управления (собственный протокол).

Условные обозначения: → Поставляется отдельно



Панель центрального контроля для управления по расписанию дня/недели



ЧИЛЕРЫ
ТЕПЛОВЫЕ НАСОСЫ
Кондиционеры с воздушным охлаждением
Степные чилеры

ЧИЛЕРЫ
ТЕПЛОВЫЕ НАСОСЫ
Кондиционеры с воздушным охлаждением
Центробежные чилеры

ЧИЛЕРЫ
ТЕПЛОВЫЕ НАСОСЫ
Кондиционеры с воздушным охлаждением
Всплощностные чилеры

**ПРОМЫШЛЕННОЕ &
ТЕХНОЛОГИЧЕСКОЕ
ОХЛАЖДЕНИЕ**

ЭЭР
Поплавательные
Системы

**КОНДЕНСАТОРНЫЕ
АГРЕГАТЫ**

**ДОПОЛНИТЕЛЬНЫЕ
ПРИНАДЛЕЖНОСТИ
СИСТЕМЫ**

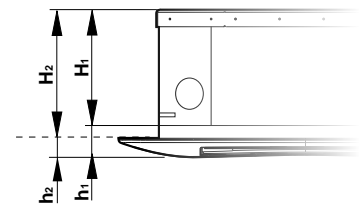
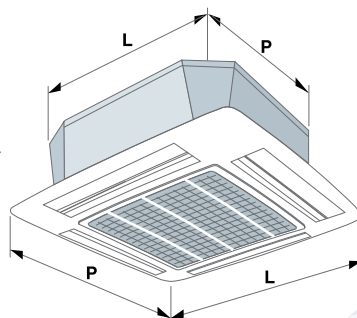
**КОНДИЦИОНЕРЫ-
ДОВОДЧИКИ**

ВОЗДУХОРАСПРЕДЕЛИТЕЛИ

VTNC	VTNC								
		26	36	46	60	85	26	46	85
❶ Общая холодильная мощность	МАКС. кВт	2,91	3,59	4,37	5,80	7,83	2,43	3,40	6,17
	СРЕДН. кВт	2,54	3,05	3,50	4,86	6,94	2,19	2,69	5,13
	МИН. кВт	2,17	2,69	2,96	4,04	6,04	1,89	2,34	4,59
❷ Тепловая мощность (50°C)	МАКС. кВт	3,88	4,95	5,82	6,89	9,42	-	-	-
	СРЕДН. кВт	3,40	4,20	4,66	5,21	8,37	-	-	-
	МИН. кВт	2,98	3,73	3,97	4,10	7,77	-	-	-
❸ Тепловая мощность дополнительной батареи В4	МАКС. кВт	-	-	-	-	-	3,59	4,95	8,06
	СРЕДН. кВт	-	-	-	-	-	3,20	3,91	6,70
	МИН. кВт	-	-	-	-	-	2,85	3,30	6,50
Скорость расхода воздуха	МАКС. м³/ч	560	690	840	1.024	1.460	560	650	1.478
	СРЕДН. м³/ч	490	540	570	733	1.228	490	570	1.163
	МИН. м³/ч	380	440	470	460	1.041	380	470	965
Звуковая мощность	МАКС. дБ(А)	54	59	63	56	64	54	63	61
	СРЕДН. дБ(А)	47	52	56	51	58	47	56	52
	МИН. дБ(А)	41	46	48	45	56	41	48	48
❹ Акустическое давление при скор.	МАКС. дБ(А)	46	51	55	48	56	46	55	53
	СРЕДН. дБ(А)	39	44	48	43	50	39	48	44
	МИН. дБ(А)	33	38	40	37	48	33	40	40
Максимальная потребляемая мощность	Вт	50	70	90	100	170	50	90	153
Электропитание	Вольт-фаза-Гц	230-1-50	230-1-50	230-1-50	230-1-50	230-1-50	230-1-50	230-1-50	230-1-50
ГАБАРИТНЫЕ РАЗМЕРЫ И ВЕС		26	36	46	60	85	26	46	85
L2/H1/H2/P2 - Ширина 2/Высота 1-2/Глубина 2	мм	575/265/285/575			840/230/245/840		840/300/315/840		
L/H/P - Ширина/Высота/Глубина	мм	647/30/647	647/30/647	647/30/647	950/35/950	950/35/950	647/30/647	647/30/647	647/30/647
Вес	кг	18	18	18	29	30	18	18	18
Вес приточной панели	кг	3	3	3	6	6	3	3	3

Данные при следующих условиях:

- ❶ Воздух: 27°C В.С.; 19°C В.У. - Вода: 7/12°C
- ❷ Воздух: 20°C - Вода: 50°C, подача как при охлаждении.
- ❸ Воздух: 20°C - Вода: 70/60°C
- ❹ На расстоянии 1 м от точки выхода воздуха с коэффициентом направленности, равным 2.



Воздухораспределитель

UTNA 015÷150

Производительность охлаждения: 7,2÷108 кВт - Производительность отопления: 10,5÷128,7 кВт

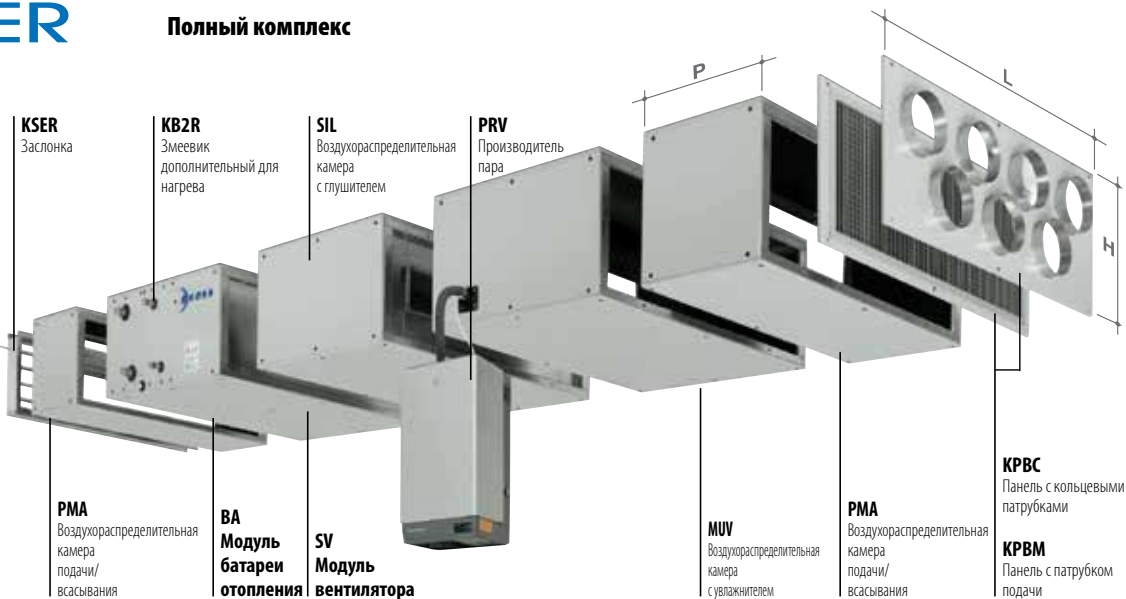


Полный комплект

- Факультативный модуль с вентилятором BRUSHLESS EC (бесколлекторный EC)

- Высокоэффективный фильтр F7

- Теплообменник прямого расширения даже в реверсируемой версии



Web code: UTA1 - Web code accessories: UTA2

Вентиляторные доводчики обработки воздуха, канализуемые со сборными модулями.

Конструктивные характеристики

- Воздухораспределители обработки воздуха: со сборными модулями для горизонтальной установки и канальной проводкой или без нее.
- Конструкция: из оцинкованной листовой стали, панели из предварительно окрашенного листового металла, полностью снимаются, с теплозвуковой и самогасящейся изоляцией.
- Модуль ВА 2R, ВА 4R, ВА 6R: в комплект входит гофрированный фильтр с 2 секциями, со степенью эффективности G3, извлекаемый во всех направлениях; теплообменник с оребренной батареей, с 2, 4 или 6 рядами с правым обратимым креплением, лоток для сбора конденсата с натуральным сливом.
- Модуль ВА DX: теплообменник с оребрением в 4 ряда в версии с прямым расширением для хладагента R410a в версии "только охлаждение" или для подключения реверсируемого теплового насоса; лоток для сбора конденсата с натуральным сливом. Вместе с Модулем SV-EC.
- Модуль вентилятора SV: комплект центробежного вентилятора с двойным всасыванием с 3-скоростным двигателем (IP55) с прямым подключением для моделей 015÷038; 2-скоростной для модели 051; с 4-полюсным двигателем с одинарной скоростью (4/6 или 4/8 полюсов по заявке) подключение через клиновый ремень и переменный шкив для моделей 078-150.
- Факультативный модуль вентилятора SV-EC: в комплекте с вентилятором с новым бесколлекторным двигателем прямого тока с внешним ротором до модели 051; с регулируемым двигателем с инвертором для моделей 078-150.
- Электропитание: стандартный для моделей 051÷150; факультативная комплектующая для моделей 015÷038.

Комплектуемые модули

- Воздухораспределительная камера всасывания/подачи с предварительно нарезанными боковыми выходами (PMA).
- Воздухораспределительная камера с глушителем с впитывающими картриджами, устанавливаемая на подаче или всасывании (SIL).
- Воздухораспределительная камера с паровым увлажнителем и внешним электрогенератором (MUV-PRV). Модуль с высокоэффективным фильтром F7 (вместе с SV-EC).

Комплектуемые, поставляемые отдельно

- Дополнительный водяной теплообменник для установки в модуле ВА.
- Дополнительный ТЭН от 1,5 кВт до 36 кВт для установки в модуле ВА.
- Каплеотсекатель только для моделей 078÷150, устанавливается в модуль ВА.
- Сопряженная заслонка для обновления (макс. 25%) и рециркуляции воздуха, устанавливается

на воздухораспределительную камеру всасывания PMA.

- Глухая, предварительно нарезанная панель для соединения канала, устанавливается на воздухораспределительную камеру всасывания/подачи PMA.
- Панель с прямоугольным патрубком подачи с двойным рядом регулируемого оребрения, устанавливается на воздухораспределительную камеру подачи PMA.
- Панель с круглыми патрубками, устанавливается на воздухораспределительную камеру всасывания/подачи PMA (только для моделей 015÷051).
- Ручное управление для заслонки KSER.
- Электропитание в герметичной коробке (IP55 для UTNA 015÷038).

СТАНДАРТНЫЕ устройства управления

Для настенной установки

- Панель с переключателем скорости и режима «лето/зима»
- Пульт с комнатным термостатом и переключателем режима «лето/зима», переключателем скорости, с управлением клапаном ВКЛ/ВЫКЛ.
- Пульт регулирования влажности.
- Электронная панель с автоматическим переключением режима «лето/зима» для 2-х трубных систем.
- Электронная панель с автоматическим переключением режима «лето/зима», с автоматическим регулированием скорости для двухтрубных систем с электрическим нагревателем или 4 трубных систем.

Устройства управления iDRHOSS

- Настенный приемник для дистанционного управления с пультом управления.
- Электронная панель для настенной установки.
- Электронный пульт, встраиваемый в стену.

Для установки на оборудовании

- Электронная плата Master/slave.
- Температурный датчик горячего режима.
- Модуль управления клапанами ВКЛ/ВЫКЛ и электронагревателем.
- Последовательный интерфейс для подключения к BMS (собственный протокол, Modbus RTU).
- Последовательные преобразователи (RS485/RS232, RS485/USB) для централизованного управления элементами.
- Последовательный интерфейс (CAN-bus - Controller Area Network) для системы iDRHOSS.

Условные обозначения: ❖ Смонтировано на заводе → Поставляется отдельно



МОДЕЛЬ UTNA			015	020	029	038	051	078	107	130	150	
③	Тепловая мощность доп.батарей	BA 2R/KB2R	кВт	11,3	14,2	20,7	25,8	35,2	57,5	82,6	92,7	106,0
①	Холодильная мощность	BA 4R	кВт	7,2	8,8	13,9	17,3	21,4	41,8	60,6	67,8	77,1
②	Тепловая мощность	BA 4R	кВт	10,5	13,4	19,3	24,6	32,4	54,4	77,9	88,9	101,6
①	Холодильная мощность	BA 6R	кВт	9,9	12,5	17,9	22,4	30,9	55,6	82,7	94,4	108,0
②	Тепловая мощность	BA 6R	кВт	13,3	17,7	24,0	30,6	42,5	67,3	96,7	112,3	128,7
	Мощность ТЭН	230 Вольт -1фаза -50 Гц	кВт	1,5-3-4,5	3-4,5-6	4,5-6-9	6-9-12	-	-	-	-	-
		400 Вольт -3 фазы -50 Гц	кВт	1,5-3-4,5	3-4,5-6	4,5-6-9	6-9-12	9-12-18	12-18-24	18-24-36	18-24-36	24-36
⑦	Холодильная мощность	BA DX	Вт	11,7	16,0	19,0	25,2	34,5	47,3	55,6	61,0	68,0
⑤	Тепловая мощность	BA DX	Вт	12,8	17,4	19,6	26,0	36,1	49,7	58,3	64,7	72,1
④	Расход воздуха при стандартной скорости вентилятора	МАКС.	м³/ч	1.800	2.640	3.220	4.260	6.120	8.580 (*)	11.770 (*)	14.300 (*)	16.500 (*)
		СРЕДН.	м³/ч	1.370	2.240	2.400	3.500	-	-	-	-	-
		МИН.	м³/ч	1.060	1.480	1.560	2.850	4.390	-	-	-	-
④	Статическое давление скорости вент. Стд.	МАКС.	Па	90	90	90	90	130	170	160	145	140
		МАКС.	дБ(A)	50,9	55,6	54,9	59,8	61,5	59,7	61,7	65,4	61,9
		СРЕДН.	дБ(A)	44,3	50,2	48,3	55,7	-	-	-	-	-
⑤	Акустическое давление скорости при стандартной скорости вентилятора	МАКС.	дБ(A)	37,1	42,1	38,7	51,4	54,4	-	-	-	-
		СРЕДН.	дБ(A)	44,3	50,2	48,3	55,7	-	-	-	-	-
		МИН.	дБ(A)	37,1	42,1	38,7	51,4	54,4	-	-	-	-
④	Потребляемая мощность стандартного вентилятора		Вт	370	700	700	1.250	1.850	1.500	1.500	2.200	3.000
	Расход воздуха бесколлекторных вентиляторов ЕС		м³/ч	1000-2000	1400-2700	1500-3200	2700-4300	3500-6000	-	-	-	-
	Статическое давление скорости		Па	150	150	150	150	150	-	-	-	-
	Электропитание		Вольт-фаза-Гц	230-1-50	230-1-50	230-1-50	230-1-50	400-3-50	400-3-50	400-3-50	400-3-50	400-3-50
ГАБАРИТНЫЕ РАЗМЕРЫ И ВЕС			015	020	029	038	051	078	107	130	150	
	L - Ширина		мм	928	928	1.228	1.228	1.328	1.658	2.058	2.058	2.058
	H - Высота		мм	398	398	463	518	568	768	918	918	1.018
	PMA - Глубина		мм	370	370	435	490	540	740	890	890	990
	VA - Глубина		мм	645	645	645	645	645	910	910	910	910
	SV - Глубина		мм	370	370	435	490	490	1.040	1.040	1.040	1.040
	SIL-MUV - Глубина		мм	960	960	960	960	960	1.040	1.040	1.040	1.040
⑥	Вес UTNA		кг	51	51	68	71	79	140	200	200	220

Данные при следующих условиях:

- ① Воздух: 27°C В.С.; 19°C В.И. - Вода: 7/12°C. Максимальная скорость.
- ② Воздух: 20°C - Вода: 50°C, подача как при охлаждении. Максимальная скорость.
- ③ Воздух: 20°C - Вода: 70/60°C
- ④ Змеевик с 4 рядами (BA 4R) и фильтром G3.
- ⑤ В 3м от точки выхода воздуха со свободным отверстием.
- ⑥ Порожний вес BA 6R.
- ⑦ Температура воздуха на входе 27°C; 19 ВU; МАКС скорость.
- ⑧ Температура воздуха на входе батарей 20°C; МАКС. скорость.
- (*) Ременная бесступенчатая трансмиссия.

ЧИЛЕРЫ
ТЕПЛОВЫЕ НАСОСЫ
Кондиционеры с воздушным охлаждением
Системы вентилаторы

ЧИЛЕРЫ
ТЕПЛОВЫЕ НАСОСЫ
Кондиционеры с воздушным охлаждением
Центробежные вентилаторы

ЧИЛЕРЫ
ТЕПЛОВЫЕ НАСОСЫ
Кондиционеры с воздушным охлаждением
Вспомогательные чилеры

ПРОМЫШЛЕННОЕ &
ТЕХНОЛОГИЧЕСКОЕ
ОХЛАЖДЕНИЕ

EPR
Пополняемые
Системы

КОНДЕНСАТОРНЫЕ
АГРЕГАТЫ

ДОПОЛНИТЕЛЬНЫЕ
ПРИ НАДЛЕЖНОСТИ
СИСТЕМЫ

КОНДИЦИОНЕРЫ-
ДОВОДЧИКИ

ВОЗДУХОРАЗРЕДИТЕЛИ

Воздухораспределитель

UTNA 015÷150

Производительность охлаждения: 7,2÷108 кВт - Производительность отопления: 10,5÷128,7 кВт



INVERTER

BA
Модуль
батареи
отопления

SV
Модуль
вентилятора



**Базовая
композиция**

Web code: UTA1 - Web code accessories: UTA2

Вентиляторные доводчики обработки воздуха, канализуемые со сборными модулями.

Комплект Full Control

Комплект Full Control позволяет выполнять комплексное управление всеми функциями на UTNA и гарантирует полный контроль комфорта среды просто и полноценно:

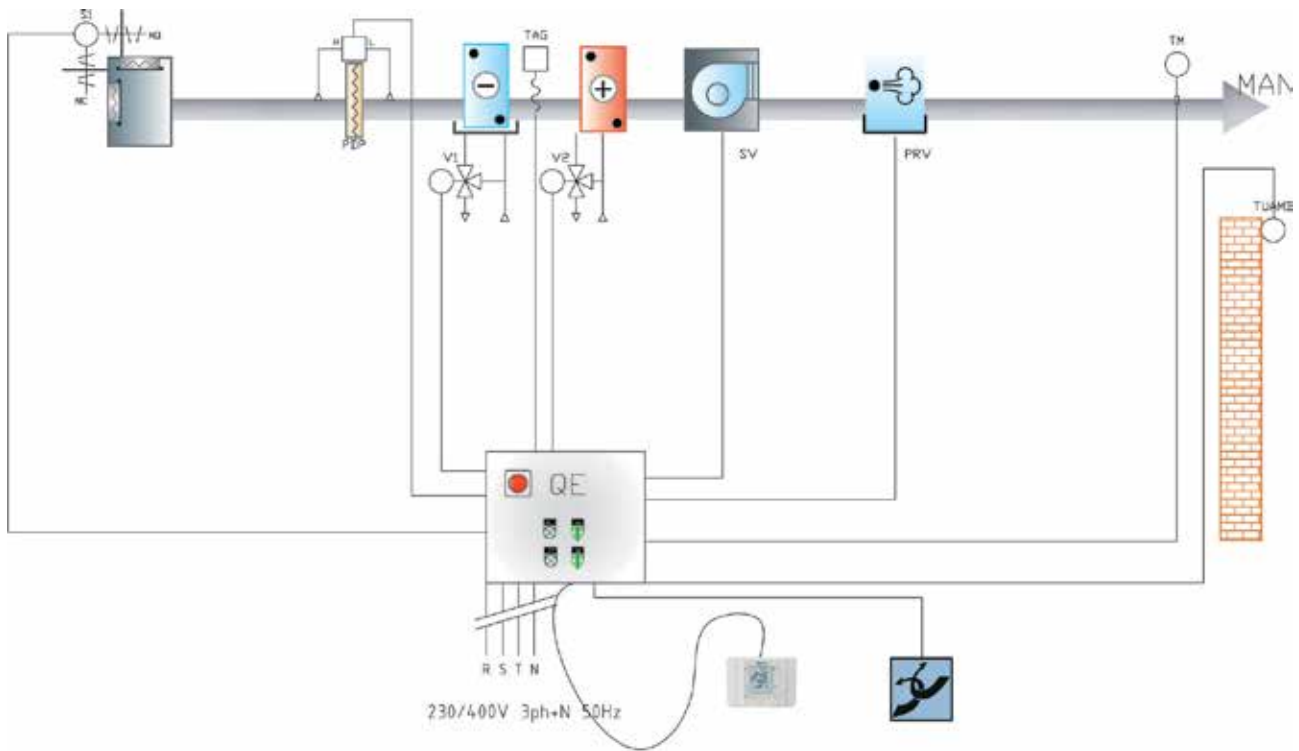
- Простота установки: все компоненты предварительно собраны, с монтированной проводкой и протестированы компанией Rhoss.
- Простота использования: интуитивно понятные и удобные для пользователя функции меню.
- Программа еженедельного устанавливаемого расписания.
- Простота запуска: предварительно тарифированные, установленные и протестированные на заводе значения.

В зависимости от состава заданной машины присутствуют следующие функции:

- S1: исполнительный блок управления сопряжённой заслонкой рециркуляции/внешнего воздуха (с KSER).
- PDP: дифференциальное реле давления сигнала грязных фильтров (стандарт).
- TAG: управление противообледенительным термостатом смешанных батарей (с BA2R; BA4R; BA6R).
- TM: датчик предельной температуры воздуха на подаче (стандартный).
- TUAMB: датчик температуры/влажности среды для управления заданным значением всей зоны с MUV и PRV.
- V1: комплект настройки жидкости смешанной батареи с 3-ходовым клапаном и сервоуправлением (с BA2R; BA4R; BA6R).
- V2: комплект настройки жидкости батареи постотопления с 3-ходовым клапаном и сервоуправлением (с KB2R).
- VDX: настройка батареи прямого расширения.
- RE: настройка дополнительного ТЭН (с KR).
- PRV: управление модулярным паровым увлажнителем (с MUV и PRV).
- VM: управление вентилятором подачи (стандартный).
- VM_EC: управление вентилятором подачи типа BRUSHLESS EC Motor.
- RU: панель управления помещения (стандартная).
- QE: электроцист с управлением мощности (стандартный).
- Интерфейс: взаимодействие с агрегатами осуществляется непосредственно с помощью протокола Modbus RTU.



UTNA VM



**ЧИЛЕРЫ
ТЕПЛОВЫЕ НАСОСЫ**
Конденсатор с воздушным охлаждением
Остаток теплоты

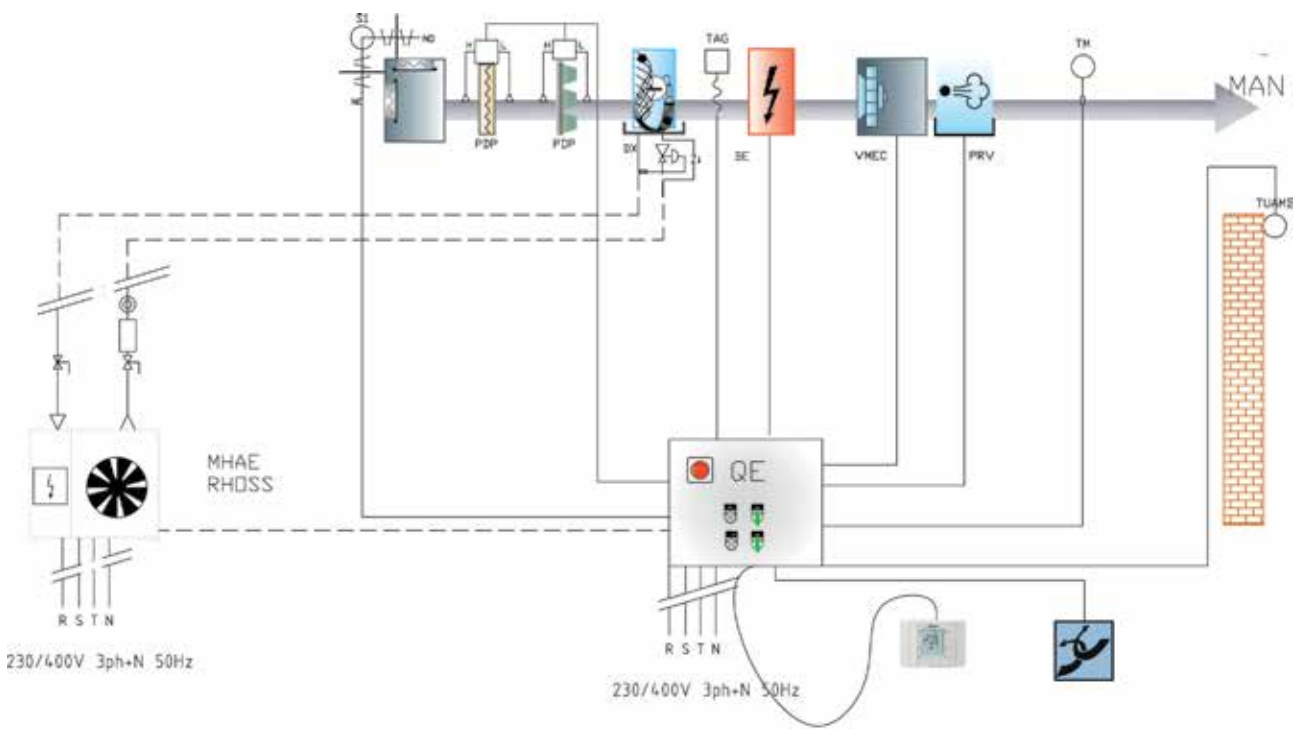
**ЧИЛЕРЫ
ТЕПЛОВЫЕ НАСОСЫ**
Конденсатор с воздушным охлаждением
Центробежные вентиляторы

**ЧИЛЕРЫ
ТЕПЛОВЫЕ НАСОСЫ**
Конденсатор с воздушным охлаждением
Вспомогательные чилеры

**ПРОМЫШЛЕННОЕ &
ТЕХНОЛОГИЧЕСКОЕ
ОХЛАЖДЕНИЕ**

**EXP
Поливалентные
Системы**

UTNA VM-EC (правая версия)



**КОНДЕНСАТОРНЫЕ
АГРЕГАТЫ**

**ДОПОЛНИТЕЛЬНЫЕ
ПРИНАДЛЕЖНОСТИ
СИСТЕМЫ**

**КОНДИЦИОНЕРЫ-
ДОВОДЧИКИ**

ВОЗДУХОРАЗРЕДИТЕЛИ

Теплоутилизатор

UTNR-A e UTNR-P 033÷530

Подача воздуха: 300÷3.920 м³/ч



- **Высокоэффективная рекуперация тепла**
- **Высокоэффективные фильтры F7**
- **Умеренные размеры**
- **Горизонтальная или вертикальная конфигурация**
- **Комплект Full Control**



Web code: UTNR

Воздухораспределители обновления воздуха со статической рекуперацией тепла с перекрёстными потоками.

Конструктивные характеристики

- Рекуператор: с высоким КПД статического типа с алюминиевыми пластинами (UTNR-A) или из специальной бумаги (UTNR-P) с разделёнными потоками воздуха специальной герметизацией. В горизонтальной конфигурации рекуператор выдвигается снизу.
- Вентиляторы: отбора воздуха обновления и вывода воздуха, центробежного типа с двойным всасыванием (для модели 033 с простым всасыванием) с непосредственно подключённым электродвигателем. Корпус вентилятора, установленный на виброгасящих опорах, чтобы не передавать вибрации.
- Конструкция: несущая структура и боковые панели (полностью снимаются в горизонтальной конфигурации) из листового металла Aluzink.
- Фильтрующая секция: состоит из двух фильтров (один на воздухозаборнике обновления и один на возврате с помещения) оба регенерируемого типа, акриловые, класса G4 с очень незначительной потерей нагрузки. Фильтры с боковым выводом в горизонтальной конфигурации.
- Изоляция: звуковая и тепловая изоляция панелей полиэтиленом/полиэстером со средней толщиной 20 мм.
- Клеммная коробка: уже установлена на агрегате, для выполнения электрических соединений.
- Лоток сбора конденсата: из АБС с нижним креплением слива конденсата. Байпас свободного охлаждения или размораживания: в горизонтальной конфигурации для моделей 110÷530, благодаря наличию специально выполненного выреза, может быть выполнена система байпаса для управления "свободным охлаждением" или размораживанием.

Варианты исполнения

- UTNR-A/O 03 – Статический рекуператор с перекрёстными потоками с алюминиевым теплообменником в горизонтальной конфигурации и направлением 03 (номинальная эффективность до 57%).
- UTNR-P/O 03 – Статический рекуператор с перекрёстными потоками с теплообменником с листами из специальной бумаги в горизонтальной конфигурации и направлением 03 (номинальная эффективность до 76%).

Дополнительные приспособления

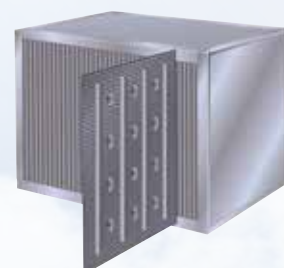
- BER – ТЭН последующего нагрева.
- BCR – Внутренняя батарея дополнительного нагрева на воде (мод. 110-530).
- KSBFR – Секция на водной батарее.
- KF7 – Высокоэффективные фильтры.
- KSRE – Регулирующая заслонка.
- RMS – Секция 3 заслонок для смеси/рециркуляции.
- SSC – Глушители на каналах.

СТАНДАРТНЫЕ устройства управления

- KVVM – Электронный регулятор скорости (мод. 033-055).
- KVC2 – Регулятор скорости (мод. 110÷320).
- KTCV2 – Панель управления агрегатом.
- KSTC – Переключатель "звезда-треугольник" (мод. 530).
- PF – Реле давления для подачи сигнала о загрязнении фильтров.
- ATG – Противообледенительный термостат.

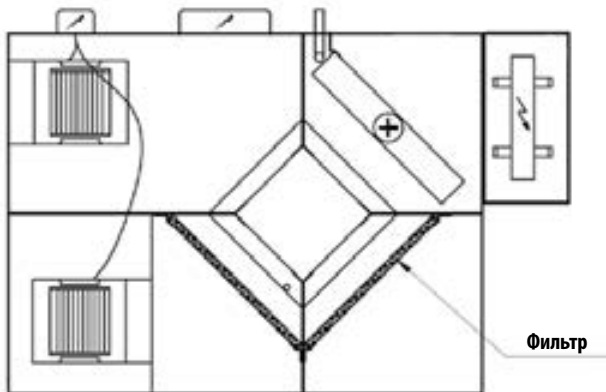
Рекуперация с перекрёстными потоками из специальной бумаги

Глушитель

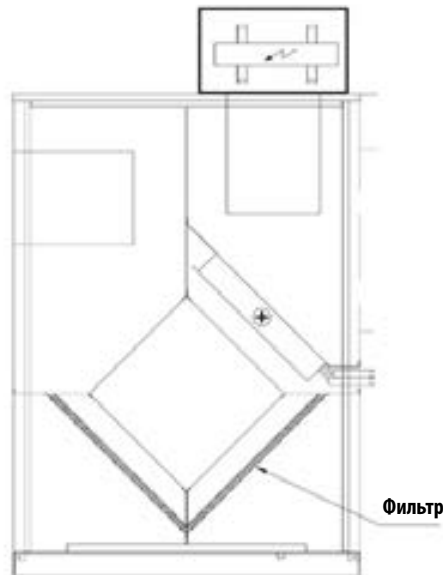




ГОРИЗОНТАЛЬНАЯ установка



ВЕРТИКАЛЬНАЯ установка



МОДЕЛЬ UTNR(E)-A/UTNR(E)-P O/V		33	55	110	175	220	255	320	410	530
ТЕХНИЧЕСКИЕ ДАННЫЕ										
Номинальный расход воздуха	м³/ч	300	620	920	1.580	1.850	2.250	2.950	3.920	5130
Полезный напор	Па	45	55	65	70	77	80	100	100	130
① Уровень акустического давления	дБ(А)	43	51	50	53	52	51	54	56	57,5
Мощность установленного двигателя	Вт	2 x 90	2 x 90	2 x 147	2 x 350	2 x 350	2 x 350	2 x 550	2 x 750	2x800
Электропитание	Вольт-фаза-Гц	230-1-50	230-1-50	230-1-50	230-1-50	230-1-50	230-1-50	230-1-50	400-3-50	400-3-50
Номинальный расход воздуха - Версия E Brushless (Бесколлекторный)	м³/ч	300	620	920	1.580	1.850	2.250	2.950	3.920	5130
② Макс. полезный статический напор - Версия E Brushless (Бесколлекторный)	Па	280	225	120	250	270	270	320	460	460
③ ④ Уровень акустического давления - Версия E Brushless (Бесколлекторный)	дБ(А)	49	52	53	56	56	56	55	62	62
⑤ Макс. потребление электроэнергии - Версия E Brushless (Бесколлекторный)	Вт	0,26	0,33	0,49	1,27	1,27	1,76	2,00	3,38	3,38
Электропитание - Версия E Brushless (Бесколлекторный)	Вольт-фаза-Гц	230-1-50	230-1-50	230-1-50	230-1-50	230-1-50	230-1-50	230-1-50	230-1-50	230-1-50
РЕКУПЕРАЦИЯ ТЕПЛА - БУМАГА UTNR-P										
⑥ Эффективность (темп./энтальпия)	%	76/62	74/60	72/56	68/55	73/65	75/67	70/62	66/56	67/57
⑥ Восстановленная тепловая мощность	кВт	2,6	5,2	7,2	12,2	16,9	21,1	25,6	30,8	36,6
РЕКУПЕРАЦИЯ ТЕПЛА - АЛЮМИНИЙ UTNR-A										
⑥ Эффективность (темп./энтальпия)	%	53	54	55	54	54	54	51	57	50
⑥ Восстановленная тепловая мощность	кВт	1,5	3,1	4,7	7,9	9,2	11,2	13,9	20,6	21,3
ДОПОЛНИТЕЛЬНЫЕ ПРИСПОСОБЛЕНИЯ										
⑦ Тепловая мощность BER	кВт	1,5	3	3	6	6	12	12	12	18
④ Тепловая мощность BCR	кВт	-	-	8,2	12,2	14,4	20,3	24,2	29,9	40,6
④ Тепловая мощность KSBFR	кВт	4,7	8,2	12	19,7	23,7	30,5	37	46,2	59,3
⑤ Общая холодильная мощность KSBFR	кВт	2	3,5	5	8,8	11,1	14,7	17,4	20,9	26,2
ГАБАРИТНЫЕ РАЗМЕРЫ И ВЕС										
L/H/P - Длина/Высота/Глубина UTNR-A/P ГОРИЗОНТАЛЬНАЯ	мм	990/290/750	990/290/750	1.140/410/860	1.300/500/860	1.380/500/960	1.650/600/1.230	1.650/600/1.230	1.750/600/1.330	1.970/700/1.400
Вес UTNR-A/P O	кг	45	49	85	130	143	166	180	197	209
L/H/P - Длина/Высота/Глубина UTNR-A/P ВЕРТИКАЛЬНАЯ	мм	750/1080/290	750/1080/290	860/1.220/410	860/1380/500	960/1.460/500	1.230/1.730/600	1.230/1.730/600	1.330/1.830/600/	1.400/2.050/700
Вес UTNR-A/P V	кг	41	45	77	118	130	150	163	178	188
L/H/P - Длина/Высота/Глубина KSBFR	мм	430/290/395	430/290/395	500/410/450	600/500/450	700/500/480	700/600/660	700/600/660	700/600/710	700/700/710
Вес KSBFR	кг	14	14	17	21	24	29	29	34	42

Данные при следующих условиях:

- ① Значения относятся к 1,5 метрам всасывания в свободном диапазоне.
- ② Номинальные зимние условия: внешний воздух: -5°C; 80% УТ. Температура помещения: 20°C; 50% УР.
- ③ Т воздуха вх. = 8°C.
- ④ Т воздуха на вх. = 8°C; Т воды на вх. = 70/60°C.
- ⑤ Т воздуха вн.: 30°C; 50% ОВ; Т воды на вх. = 7/12°C.
- ⑥ значения относятся к номинальному расходу воздуха при максимальном значении сигнала регулировки

ЧИЛЕРЫ
ТЕПЛОВЫЕ НАСОСЫ
Конденсатор с воздушным охлаждением
Система вентилаторы

ЧИЛЕРЫ
ТЕПЛОВЫЕ НАСОСЫ
Конденсатор с воздушным охлаждением
Центробежные вентилаторы

ЧИЛЕРЫ
ТЕПЛОВЫЕ НАСОСЫ
Конденсатор с воздушным охлаждением
Вспомогательные чилеры

ПРОМЫШЛЕННОЕ &
ТЕХНОЛОГИЧЕСКОЕ
ОХЛАЖДЕНИЕ

ERP
Пополняемые
Системы

КОНДЕНСАТОРНЫЕ
АГРЕГАТЫ

ДОПОЛНИТЕЛЬНЫЕ
ПРИНАДЛЕЖНОСТИ
СИСТЕМЫ

КОНДИЦИОНЕРЫ-
ДОВОДЧИКИ

ВОЗДУХОРАЗРЕДИТЕЛИ

Теплоутилизатор UTNR-HE 033 ÷ 530

Подача воздуха: 310÷5.300 м³/ч



- **Гигроскопический ротационный рекуператор тепла**
- **Эффективность до 90%**
- **Высокоэффективные фильтры F7**
- **Комплект full control**



Web code: UTNR

Воздухораспределители обновления воздуха с ротационным рекуператором тепла.

Конструктивные характеристики

- Рекуператор: с высоким КПД ротационного типа, алюминиевый с гигроскопической поверхностью. Индуктивный электродвигатель с ремнём и шкивом. Легко снимаемый блок рекуператора-двигателя с боковым выводом для периодического техобслуживания.
- Вентиляторы: отбора воздуха обновления и вывода воздуха, центробежного типа с двойным всасыванием (для модели 033 с простым всасыванием) с непосредственно подключённым электродвигателем. Корпус вентилятора, установленный на виброгасящих опорах, чтобы не передавать вибрации.
- Конструкция: полностью съёмные боковые панели из листового материала Aluzink.
- Фильтрующая секция: выполнена из двух фильтров класса G4 (один на воздухозаборнике обновления и один на возврате с помещения) оба выводятся сбоку.
- Изоляция: звуковая и тепловая изоляция панелей полиэтиленом/полиэстером со средней толщиной 20 мм.
- Клеммная коробка: уже установлена на агрегате для упрощения электрических подключений, управление вентиляторами и ротационным рекуператором.

Варианты исполнения

- UTNR-HE 01 — рекуператор тепла с ротационным теплообменником из алюминия с направлением 01 (эффективность до 90%).

Дополнительные приспособления

- BER - ТЭН последующего нагрева.
- KSBFR - Секция на водной батарее.
- KF7 - Высокоэффективные фильтры.
- KSRE - Регулирующая заслонка.
- RMS - Секция 3 заслонок для смеси/рециркуляции.
- SSC - Глушители на каналах.

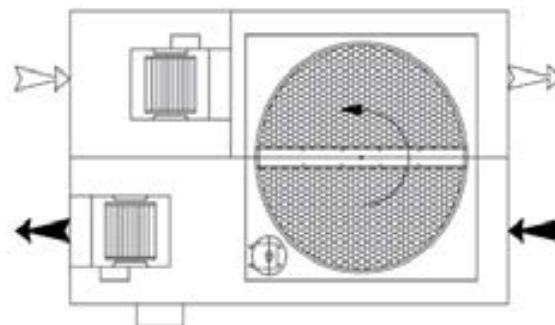
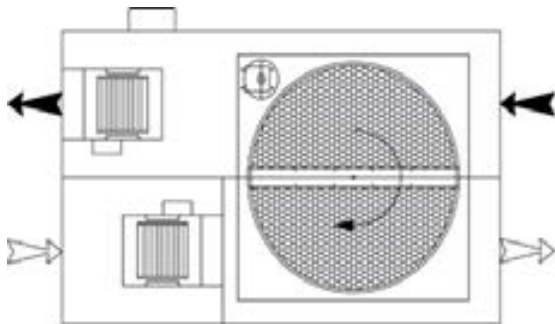
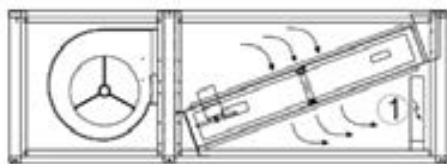
СТАНДАРТНЫЕ устройства управления

- KVVM - Электронный регулятор скорости (мод. 033 - 055).
- KVC2 - Регулятор скорости (мод. 110÷320).
- KTRHE - Панель управления агрегатом.
- KSTC - Переключатель "звезда-треугольник" (мод. 410).
- PF - Реле давления для подачи сигнала о загрязнении фильтров.
- ATG - Противообледенительный термостат.



Энтальпийное колесо
•
Глушитель

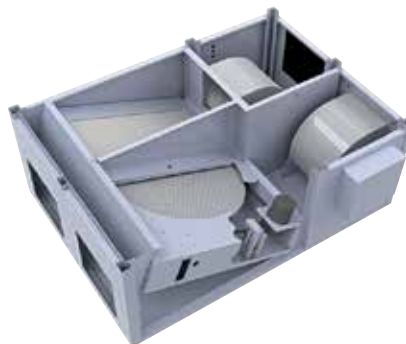




МОДЕЛЬ UTNR-HE		33	55	110	175	220	255	320	410	530
ТЕХНИЧЕСКИЕ ДАННЫЕ										
Номинальный расход воздуха	м ³ /ч	310	650	1.050	1.800	2.220	2.600	3.250	4.290	5300
Полезный напор	Па	50	65	80	130	100	110	125	130	145
① Уровень акустического давления	дБ(А)	40	48	47	46	50	48	50	54	58
Мощность установленного двигателя	Вт	2 x 92	2 x 90	2 x 147	2 x 350	2 x 350	2 x 350	2 x 550	2 x 750	2 x 800
Электропитание	Вольт-фаза-Гц	230-1-50	230-1-50	230-1-50	230-1-50	230-1-50	230-1-50	230-1-50	400-3-50	400-3-50
Номинальный расход воздуха - Версия E Brushless (Бесколлекторный)	м ³ /ч	310	650	1.050	1.800	2.220	2.600	3.250	4.290	5300
⑦ Макс. полезный статический напор - Версия E Brushless (Бесколлекторный)	Па	300	220	125	295	325	370	420	430	145
① ⑦ Уровень акустического давления - Версия E Brushless (Бесколлекторный)	дБ(А)	49	52	53	56	56	56	55	62	61
⑦ Макс. потребление электроэнергии - Версия E Brushless (Бесколлекторный)	Вт	0,26	0,33	0,49	1,27	1,27	1,76	2	3,38	3,38
Электропитание - Версия E Brushless (Бесколлекторный)	Вольт-фаза-Гц	230-1-50	230-1-50	230-1-50	230-1-50	230-1-50	230-1-50	230-1-50	230-1-50	230-1-50
② Эффективность (тепл./энтальпия) зимняя	%	85/82	72/69	71/68	72/69	72/69	72/69	69/67	63/63	64/62
② Восстановленная зимняя тепловая мощность	кВт	3,5	6,3	10	17,4	21,3	25,2	30,5	38	42
③ Эффективность (тепл./энтальпия) летняя	%	92/73	80/69	79/69	80/69	79/69	80/69	77/68	70/66	70/66
③ Восстановленная летняя тепловая мощность	кВт	1,3	2,5	4	6,9	8,5	10	12,3	15,7	19,4
ДОПОЛНИТЕЛЬНЫЕ ПРИСПОСОБЛЕНИЯ										
④ Тепловая мощность BER	кВт	1,5	3	3	6	6	12	12	12	18
⑤ Тепловая мощность KSBFR	кВт	4,5	7,9	12,3	19,7	24,8	31,5	36,4	45,4	57
⑥ Холодильная мощность KSBFR	кВт	2,1	3,6	5,4	9,5	12,4	16,1	18,5	22,1	27,1
ГАБАРИТНЫЕ РАЗМЕРЫ И ВЕС										
L/Н/Р - Длина/Высота/Глубина UTNR-HE	мм	1075/425/750	1075/425/750	1205/460/860	1400/530/860	1540/560/960	1720/600/1230	1720/600/1230	1720/600/1230	1900/600/1230
Вес UTNR-HE	кг	67	71	102	139	152	178	194	207	225
L/Н/Р - Длина/Высота/Глубина KSBFR	мм	430X290X395	430X290X395	500X410X450	600X500X450	700X500X480	700X600X660	700X600X660	700X600X710	700X700X710
Вес KSBFR	кг	14	14	17	21	24	29	29	34	42

Данные при следующих условиях:

- ① Значения относятся к 1,5 метрам всасывания в свободном диапазоне.
- ② Номинальные зимние условия: внешний воздух: -5°C; 80% UR. Температура помещения: 20°C; 50% UR.
- ③ Номинальные летние условия: внешний воздух: 32°C; 50% UR. Температура помещения: 26°C; 50% UR.
- ④ T воздуха вх. = 8°C.
- ⑤ T воздуха на вх. = 8°C; T воды на вх. = 70/60°C.
- ⑥ T воздуха вн.: 30°C; 50% OB ; T воды на вх. = 7/12°C.
- ⑦ значения относятся к номинальному расходу воздуха при максимальном значении сигнала регулировки



ЧИЛЕРЫ
ТЕПЛОВЫЕ НАСОСЫ
Кондиционеры с воздушным охлаждением
Системы вентиляции

ЧИЛЕРЫ
ТЕПЛОВЫЕ НАСОСЫ
Кондиционеры с воздушным охлаждением
Центроблочные чилеры

ЧИЛЕРЫ
ТЕПЛОВЫЕ НАСОСЫ
Кондиционеры с воздушным охлаждением
Бесколлекторные чилеры

ПРОМЫШЛЕННОЕ &
ТЕХНОЛОГИЧЕСКОЕ
ОХЛАЖДЕНИЕ

EPR
Пополняемые
Системы

КОНДЕНСАТОРНЫЕ
АГРЕГАТЫ

ДОПОЛНИТЕЛЬНЫЕ
ПРИНАДЛЕЖНОСТИ
СИСТЕМЫ

КОНДИЦИОНЕРЫ-
ДОВОДЧИКИ

ВОЗДУХОРАЗРЕДИТЕЛИ

Теплоутилизатор UTNR-HP 035÷450

Подача воздуха: 350÷4.500 м³/ч



- **Рекуперация тепла, комбинированная с перекрестными потоками и активным термодинамическим эффектом**
- **Стандартный воздушный фильтр со степенью эффективности G4**
- **Встроенная электронная система**



Web code: UTNR

Воздухораспределители обновления воздуха со статической двухступенчатой рекуперацией тепла.

Конструктивные характеристики

- Рекуператор:
 - Первая стадия рекуперации тепла статического типа воздух-воздух с перекрестными потоками с алюминиевыми пластинами теплообмена; нижний лоток сбора конденсата, на всем участке термической обработки.
 - Вторая стадия рекуперации тепла термодинамического типа, с охладительным контуром с тепловым насосом (с хладагентом R410A) с герметичным компрессором (ротационным или спиральным, в зависимости от величины машины), испарительные и конденсационные батареи с медными трубами с непрерывным алюминиевым оребрением, электронный расширительный клапан, разделитель и приемник жидкости, 4-х ходовой клапан для инверсии цикла, реле высокого и низкого давления, фреоновый фильтр, индикатор жидкости.
- Вентиляторы: отбора воздуха обновления и вывода воздуха, центробежного типа с двойным всасыванием с непосредственно подключенным электродвигателем. Корпус вентилятора, установленный на виброгасящих опорах, чтобы не передавать вибрации.
- Конструкция и панели: рама из профиля из экструдированного алюминия, сплав Anticorodal 63, с угловыми преднапряженными нейлоновыми соединениями. Буферные многослойные панели, толщ. 23 мм, из оцинкованного листового металла с внутренней стороны и оцинкованного окрашенного листового металла с внешней стороны (RAL 9002), с полиуретановой теплозвуковой изоляцией плотностью 45 кг/м³.
- Фильтрующая секция: выполнена из двух фильтров класса G4 (один на воздухозаборнике обновления и один на возврате с помещения) оба выводятся как снизу, так и сбоку.
- Электросит: комплексный, силовой и регулировочный; температурные датчики типа NTC на обоих контурах воздуха (подача и возврат); электронное управление с помощью микропроцессора для автоматического управления температурой в помещении, переключением режимов "лето"/"зима" и циклами размораживания; панель управления с возможным дистанционным управлением на расстоянии до 20 м от агрегата с уже установленным протоколом Modbus RTU для связи с контроллером.

Варианты исполнения

- UTNR-HP 01, 03 – Рекуператор тепла с двойным теплообменником с перекрестными потоками и с активным термодинамическим эффектом с направлением 01 или 03.

Комплектующие заводской установки

- BER – Электронагреватель последующего нагрева нитевого типа установлен внутри, укомплектован предохранительными термостатами и реле управления. Однофазный 230/1/50 для моделей 033÷055. Трехфазный 400/3/50 для моделей 110÷530.
- PF – Дифференциальное реле давления для подачи сигнала о загрязнении фильтра, установленное на фильтре ввода.
- ATG – Термостат противообледенения, установленный после водного теплообменника последующего нагрева.

Комплектующие, поставляемые отдельно

- KSBFR – Секция, содержащая водную батарею тепло/холод для последующего нагрева или последующего охлаждения, расположенная с внешней стороны агрегата перед входным патрубком. В комплект входит лоток для сбора конденсата из н/ж стали с нижним креплением слива.
- KF7 EST – Секция с фильтром тонкой очистки класса F7, устанавливаемая снаружи агрегата.
- KSRE – Регулировочная заслонка, подготовленная для сервоуправления, состоящая из рамы из оцинкованного листового металла с регулируемым оребрением.
- KRSM – Секция из трех заслонок для смешивания и рециркуляции воздуха.

Устройства управления, поставляемые отдельно

- KVVM 15 и 30 (только для моделей 033÷055) – Электронный регулятор скорости для настенной установки, позволяющий настраивать вентилятор с однофазным двигателем: переключатель ВКЛ/ВЫКЛ, ручка непрерывной регулировки скорости.
- KCV2 – Панель с трехскоростным переключателем, укомплектованная переключателем лето/ВЫКЛ/зима с возможностью внешнего подключения термостата минимальной температуры.
- KTRHE – Панель управления и регулировки, включающая следующие элементы: термостат помещения, переключатель "лето"/"зима", переключатель скорости (за исключением моделей 033, 055), вспомогательные контакты для управления клапанами ВКЛ/ВЫКЛ для 2-х трубных систем, 2-х трубных систем с ТЭНом или 4-х трубных систем, с возможностью внешнего подключения термостата минимальной температуры.
- KSO – Датчик воздуха с возможным дистанционным управлением (2 м) для KTCV.

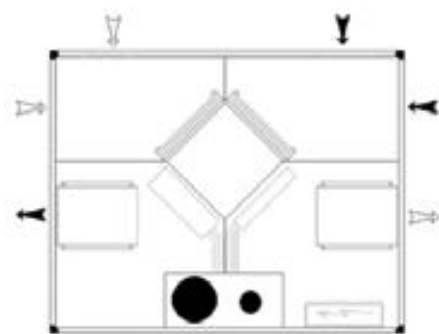


Модель UTNR-HP		35	60	100	150	230	320	450
Номинальный расход воздуха	м³/ч	350	600	1000	1500	2300	3200	4500
Полезное статическое давления подачи	Па	230	250	155	155	155	185	175
Полезное статическое давления забора	Па	200	180	100	95	95	115	110
1 Уровень акустического давления	дБ (A)	59/47/52	64/50/55	62/49/54	67/54/57	65/51/59	68/54/59	70/56/59
Макс. полезное статическое давление подачи - Версия E Brushless (Бесколлекторный)	Па	285	250	255	405	455	385	365
Макс. полезное статическое давление подачи забора - Версия E Brushless (Бесколлекторный)	Па	255	180	200	345	395	315	300
ФУНКЦИОНАЛЬНЫЕ ПРЕДЕЛЫ		35	60	100	150	230	320	450
2 Условия предельных показателей работы	°C / %	МИН -10°C ВЫХ & МИН 19°C 50% ВХ МАКС 38°C 50% ВЫХ & МАКС 27°C ВХ						
Поле диапазона расхода	%	-7 ÷ +7						
ЭЛЕКТРИЧЕСКИЕ ДАННЫЕ		35	60	100	150	230	320	450
Электропитание	В/ф/Гц	230/1/50	230/1/50	230/1/50	230/1/50	400/3/50	400/3/50	400/3/50
Макс. потребляемая мощность	Вт	970	1600	2430	3710	5440	8440	9200
ВЕНТИЛЯТОРЫ		35	60	100	150	230	320	450
Макс. потребляемая мощность	Вт	380	560	780	1110	1450	2940	3700
Макс. потребляемая мощность - Версия E Brushless (Бесколлекторный)	Вт	342	540	450	840	1210	2370	3520
Макс. потребление	A	1,7	2,4	3,4	4,8	6,0	5,2	6,5
Степень защиты	IP	44	32	55	55	55	20	20
Класс изоляции		B	F	F	F	F	F	F
Электропитание	В/ф/Гц	230/1/50	230/1/50	230/1/50	230/1/50	400/3/50	400/3/50	400/3/50
КОМПРЕССОР		35	60	100	150	230	320	450
Макс. потребляемая мощность	Вт	590	1040	1650	2600	3990	5500	5500
Макс. потребление	A	2,8	4,7	7,7	12,0	7,0	10,0	10,0
Электропитание	В/ф/Гц	230/1/50	230/1/50	230/1/50	230/1/50	400/3/50	400/3/50	400/3/50
3 ЭКСПЛУАТАЦИОННЫЕ КАЧЕСТВА ПРИ ОБОГРЕВЕ		35	60	100	150	230	320	450
Статическая рекуперация	Вт	1840	2830	4400	6700	10100	13960	18710
Эффективность статической рекуперации	%	62	51	50	50	50	50	50
Активная рекуперация	Вт	1740	2960	5010	7690	11090	16300	17300
Общая мощность	Вт	3580	5790	9410	14390	21190	30260	36010
Температура обрабатываемого воздуха	°C	24,4	22,6	22,1	22,4	22,0	22,4	18,5
4 Общий COP	Вт/Вт	10,90	9,60	9,22	8,64	8,90	9,88	12,60
5 ЭКСПЛУАТАЦИОННЫЕ КАЧЕСТВА ПРИ ОХЛАЖДЕНИИ		35	60	100	150	230	320	450
Статическая рекуперация	Вт	400	590	950	1450	2250	3080	4450
Эффективность статической рекуперации	%	56	50	50	50	50	50	49
Активная рекуперация	Вт	1810	2860	4890	7270	10580	15310	16990
Общая мощность	Вт	2210	3450	5840	8720	12830	18390	21440
Температура обрабатываемого воздуха	°C	19,3	20,0	19,9	20,1	20,2	20,0	21,4
4 Общий EER	Вт/Вт	4,19	3,92	4,17	3,91	3,88	4,08	5,01

Данные при следующих условиях:

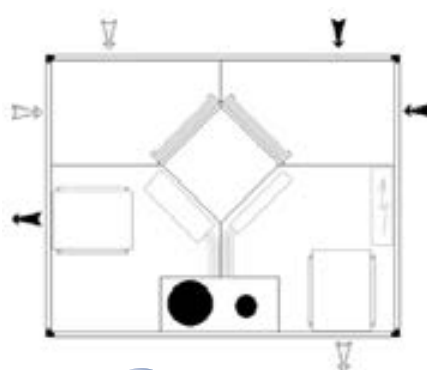
- 1 Уровень акустического давления, оцененный на расстоянии 1 м: нагнетательный забортник/ всасывающий забортник/ компрессорный отсек Рабочий уровень шума обычно отличается от указанных значений в зависимости от условий эксплуатации, отраженного шума и окружающего шума.
- 2 Относятся к номинальному расходу.
- 3 Внешний воздух -5°C 80% UR; воздух помещения 20°C 50% UR.
- 4 Без учета энергопотребления для вентиляции.
- 5 Внешний воздух 32°C 50% UR; воздух помещения 26°C 50% UR

НАПРАВЛЕНИЕ 01



← Воздух на выходе
↻ Воздух обновления

НАПРАВЛЕНИЕ 03



ЧИЛЕРЫ
ТЕПЛОВЫЕ НАСОСЫ
Конденсаторы с воздушным охлаждением
Стевые вентилаторы

ЧИЛЕРЫ
ТЕПЛОВЫЕ НАСОСЫ
Конденсаторы с воздушным охлаждением
Центробежные вентилаторы

ЧИЛЕРЫ
ТЕПЛОВЫЕ НАСОСЫ
Конденсаторы с воздушным охлаждением
Вспомогательные чилеры

ПРОМЫШЛЕННОЕ &
ТЕХНОЛОГИЧЕСКОЕ
ОХЛАЖДЕНИЕ

ЕХР
Полivalentные
Системы

КОНДЕНСАТОРНЫЕ
АГРЕГАТЫ

ДОПОЛНИТЕЛЬНЫЕ
ПРИ НАДЛЕЖНОСТИ
СИСТЕМЫ

КОНДИЦИОНЕРЫ-
ДОВОДЧИКИ

ВОЗДУХОРАСПРЕДЕЛИТЕЛИ

Теплоутилизатор

VMC-E 015÷100

Подача воздуха: 150÷1.000 м³/ч



- **Суперкомпактный**
- **С высокоэффективной рекуперацией**
- **Очень низкий уровень шума**
- **Бесколлекторные вентиляторы прямого тока**



Web code: UTNR

Воздухораспределители обновления воздуха со статической рекуперацией тепла с противотоком.

Конструктивные характеристики

- Рекуператор: благодаря теплообменнику статического типа с высоким КПД с потоками противоположного направления, состоящему из плоских листов специальной бумаги, позволяющих полный теплообмен, рекуперировать как осязаемое, так и скрытое тепло. Потоки воздуха поддерживаются разделёнными специальной герметизацией. Упрощённое техобслуживание теплообменника и фильтров, благодаря боковому выводу.
- Вентиляторы: отбора воздуха обновления и вывода воздуха центробежного типа с использованием двигателей типа BRUSHLESS DC повышающие эффективность относительно традиционных двигателей с энергосбережением до 60%
Байпас свободного охлаждения: возможность выполнения свободного охлаждения в межсезонье благодаря автоматической функции байпаса.

Устройства управления

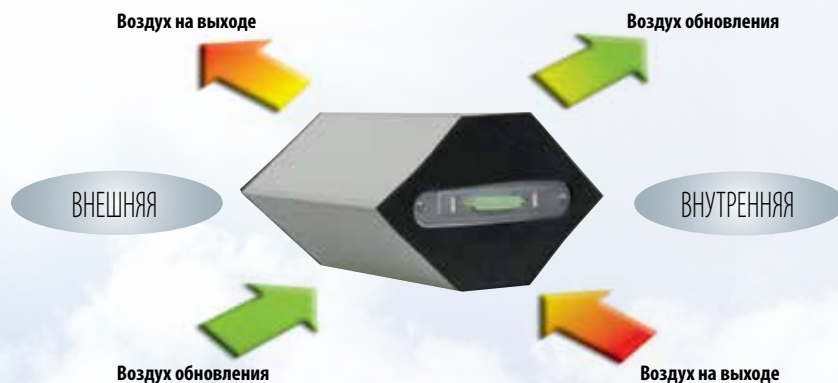
- КСVE: панель удалённого управления с функцией ВКЛ/ВЫКЛ, настройка скорости, недельное программирование на время. Подходит для настенной установки на электрические коробки "502".
- КТСМ: пульт дистанционного управления с инфракрасным излучением.

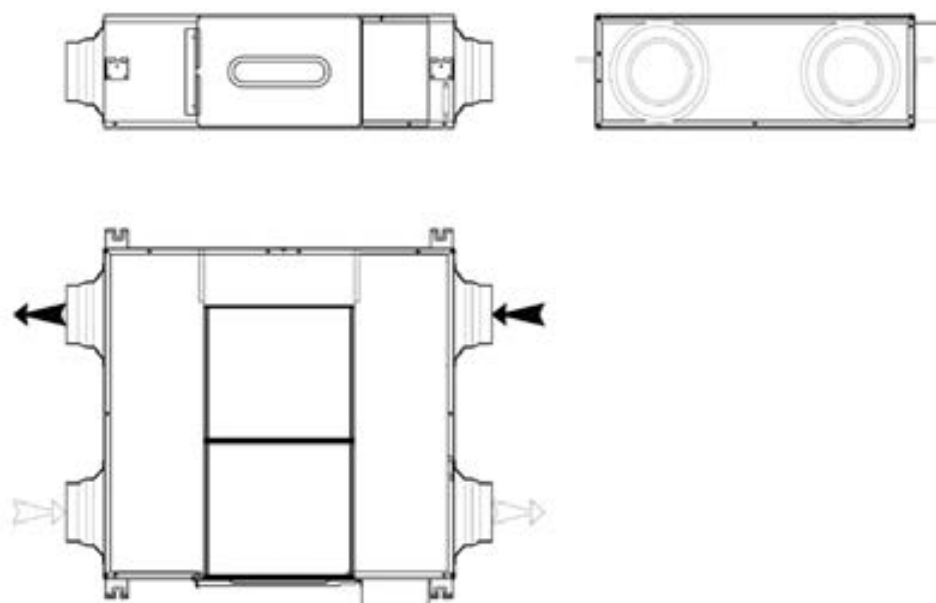


Панель удалённого управления
•
Пульт дистанционного управления



Энтальпийный теплообменник на противотоке





МОДЕЛЬ VMC		15	25	35	50	80	100	
Расход воздуха	МАКС. (В)	м³/ч	150	250	350	500	800	1.000
	СРЕД. (В)	м³/ч	150	250	350	500	800	780
	МИН. (В)	м³/ч	100	160	270	360	625	650
Полезный напор	МАКС. (В)	Па	85	85	90	100	150	150
	СРЕД. (В)	Па	70	65	60	60	100	100
	МИН. (В)	Па	50	30	30	30	40	40
Энергопотребление	МАКС. (В)	Вт	80	90	120	135	300	310
	СРЕД. (В)	Вт	55	60	80	110	190	200
	МИН. (В)	Вт	30	35	45	60	110	125
❶ Акустическое давление при выводе. Скорость	МАКС. (В)	дБ(А)	26	27	31	33	38	39
	СРЕД. (В)	дБ(А)	24	26	29	31	36	37
	МИН. (В)	дБ(А)	22	22	25	27	32	33
Электропитание	Вольт-фаза-Гц	230-1-50	230-1-50	230-1-50	230-1-50	230-1-50	230-1-50	
❷ Эффективность (темп./энтальпия) зимняя	%	77/62	76/62	77/63	77/63	73/59	74/60	
❸ Восстановленная зимняя тепловая мощность	кВт	1,3	2,2	3,1	4,3	6,5	8,2	
❹ Эффективность (темп./энтальпия) летняя	%	63/60	62/60	63/61	62,5/60	59/57	59,5/57,5	
❺ Восстановленная летняя тепловая мощность	кВт	0,5	0,8	1,2	1,7	2,5	3,2	

Данные при следующих условиях:

- ❶ Значения относятся к 1,5 метрам всасывания в свободном диапазоне.
- ❷ Номинальные зимние условия: внешний воздух: -5°C; 80% УТ. Температура помещения: 20°C; 50% УР.
- ❸ Номинальные летние условия: внешний воздух: 32°C; 50% УТ. Температура помещения: 26°C; 50% УР.

ЧИЛЕРЫ
ТЕПЛОВЫЕ НАСОСЫ
Конденсаторы с воздушным охлаждением
Осевые вентиляторы

ЧИЛЕРЫ
ТЕПЛОВЫЕ НАСОСЫ
Конденсаторы с воздушным охлаждением
Центробежные вентиляторы

ЧИЛЕРЫ
ТЕПЛОВЫЕ НАСОСЫ
Конденсаторы с воздушным охлаждением
Всасывающие вентиляторы

ПРОМЫШЛЕННОЕ &
ТЕХНОЛОГИЧЕСКОЕ
ОХЛАЖДЕНИЕ

EPR
Полivalentные
Системы

КОНДЕНСАТОРНЫЕ
АГРЕГАТЫ

ДОПОЛНИТЕЛЬНЫЕ
ПРИНАДЛЕЖНОСТИ
СИСТЕМЫ

КОНДИЦИОНЕРЫ-
ДОВОДЧИКИ

ВОЗДУХОРАСПРЕДЕЛИТЕЛИ

Теплоутилизатор/Осушитель

UTNRD Micro 30-50

Подача воздуха: 300/150÷500/250 м³/ч



- **Высокоэффективная рекуперация тепла**
- **Управление осушением**
- **Высокоэффективные фильтры F7**
- **Встроенная электронная система**



Web code: UTRD1

Воздухораспределители обновления и осушения воздуха.

Конструктивные характеристики

- Рекуператор: очень высокой производительности (>90%) статического типа из полипропилена с противоположно направленными потоками воздуха для обработки наружного воздуха для обновления.
- Вентиляторы: отбора воздуха обновления и вывода воздуха, типа Plug fan Brushless с электронным двигателем и модуляционным управлением. Очень высокая эффективность и низкий уровень шума, в соответствии с нормой Epr 2015.
- Конструкция: самонесущая из горячеоцинкованного листового металла. Панельная обшивка выполнена из двойных сэндвич-панелей, оцинкованных с внутренней стороны и окрашенных с внешней стороны. Изоляция панелей выполнена из высокоэффективного материала толщиной 20 мм.
- Фильтрующая секция: состоит из двух фильтров (один на воздухозаборнике обновления и один на возврате), оба фильтра являются высокоэффективными класса F7, а один на рециркуляционном воздухозаборнике класса G2 с очень незначительной потерей нагрузки. Все фильтры без труда извлекаются снизу.
- Секция обработки воздуха: агрегат может быть оснащен охладительным контуром для осушения или дополнения охлаждения и отопления. В различных конфигурациях можно выбрать тип обработки воздуха между просто осушением или осушением с охлаждением и нагревом первичного воздуха.
- Охладительный контур: выполнен из меди методом пайки-сварки, в комплект входит высокоэффективный компрессор, осушительный фильтр, теплообменник медь/алюминий, пластинчатый водяной теплообменник (версия DC), соленоидные клапаны, расширительный клапан, приемник жидкости, реле высокого и низкого давления, теплоизоляция трубопровода. Хладагент R134a.
- Электроник и регулировка: встроенный в оборудование с микропроцессором и специальным регулировочным устройством. Управление вентиляторами, отображение датчиков внутренней температуры машины, управление засоренными фильтрами с установленным временем срабатывания, управление воздухом рециркуляции и воздухом обновления. Большой графический интерфейс с многоязычным меню конфигурации и меню пользователя. Возможность связи MODBUS RTU RS 485 с самыми разными контроллерами.

Варианты исполнения

- D – Версия для осушения с подачей нейтрального воздуха (изотермическое). Агрегат для обновления воздуха в помещении посредством высокоэффективного рекуператора, поток воздуха увеличивается благодаря частичной рециркуляции воздуха в помещении, что позволяет работать охладительному контуру, вырабатывая в летний период (при активированном компрессоре) осушенный воздух.

Оснащен водяным теплообменником последующего охлаждения/отопления, который при подаче питания позволяет дополнять охладительную/нагревательную мощность излучающей системы климатизации (подключение к системе отопления/охлаждения является факультативным и не влияет на осушение воздуха).

- DC – Версия для осушения и дополнения охлаждения/отопления
Агрегат для обновления воздуха в помещении посредством высокоэффективного рекуператора, поток воздуха увеличивается благодаря частичной рециркуляции воздуха в помещении, что позволяет осушить воздух и дополнить охладительную/нагревательную мощность излучающей системы климатизации. Во время летнего периода (при активированном компрессоре) агрегат может работать в двух режимах:
 - Обновление+Осушение: агрегат при помощи пластинчатого конденсатора подает конденсат частично в воздух и частично в воду, получая осушенный воздух;
 - Обновление+Осушение+Дополнение охлаждения: агрегат конденсирует только в воду, получая, таким образом осушенный и охлажденный воздух. Во время зимнего периода (при выключенном компрессоре) на водяной теплообменник поступает питание горячей водой от системы отопления, он работает как термовентилятор с рекуператором.
- W – водяная версия для осушения воздуха и дополнения как охлаждения, так и отопления. Агрегат для обновления воздуха в помещении при помощи высокоэффективного рекуператора, потока воздуха увеличивается благодаря частичной рециркуляции воздуха в помещении, что позволяет осушить воздух и дополнить охладительную/нагревательную мощность системы охлаждения/отопления (зимний режим: вода на подаче 50°C, возврат 40°C; летний режим: вода на подаче 7°C, возврат 12°C). Агрегат не имеет охладительный контур, но оснащен водяным теплообменником, соединенным с системой охлаждения/отопления здания, который позволяет осушать воздух (летний режим) и дополнять систему охлаждения летом и систему отопления зимой.

Дополнительные приспособления

- KTR – Панель удаленного управления.
- KPMC – Воздухораспределительная камера подачи с круглыми изолированными входными отверстиями и крепежными фланцами.
- KSRT – Задвижка тарирования и балансировки сети распределения воздуха с ручным управлением из оцинкованной стали для круглого канала.
- KRPA – Автоматический регулятор расхода воздуха рециркуляции и обновления.
- KV2V – 2-х ходовой клапан ВКЛ/ВЫКЛ, приводимый в действие непосредственно агрегатом для подачи питания на водяной теплообменник.
- KV3V – 3-х ходовой клапан ВКЛ/ВЫКЛ, приводимый в действие непосредственно агрегатом для подачи питания на водяной теплообменник.



Модель UTNRD		30	50
ТЕХНИЧЕСКИЕ ДАННЫЕ			
Номинальный расход наружного воздуха	м³/ч	150	300
Общий расход воздуха	м³/ч	300	500
❶ Ном. эффективность Зимняя рекуперация	%	88	89
❷ Ном. эффективность летняя рекуперация	%	83	84
❸ Макс. потребление электроэнергии - вентилятор наружного воздуха	кВт	0,39	0,55
❹ Макс. потребление электроэнергии - вентилятор вывода	кВт	0,25	0,37
Электропитание -Версия E Brushless (Бесколлекторный)	В/ф/Гц	230/1/50	230/1/50
ГАБАРИТНЫЕ РАЗМЕРЫ			
L - Ширина	мм	1220	1220
H - Высота	мм	275	350
P - Глубина	мм	820	960
ВЕРСИЯ D			
❶ Полезная способность осушения (без знтальпии наружного воздуха)	л/24ч	22	31
❷ Холод. мощность бат. Водяная	кВт	0,4	0,54
❸ Мощн. Тепловая бат. Водяная	кВт	0,46	0,86
Хладагент		R134a	R134a
❹ Номинальная потребляемая мощность компрессоров	кВт	0,35	0,47
❺ Уровень акустического давления	дБ(А)	44	47
ВЕРСИЯ DC			
❶ Полезная способность осушения (без знтальпии наружного воздуха)	л/24ч	22	31
❷ Холод. мощность компрессора	кВт	1,3	1,7
❸ Холод. мощность бат. Водяная	кВт	0,4	0,54
❹ Мощн. Тепловая бат. Водяная	кВт	0,46	0,86
Хладагент		R134a	R134a
❺ Номинальная потребляемая мощность компрессоров	кВт	0,35	0,47
❻ Уровень акустического давления	дБ(А)	44	47
ВЕРСИЯ W			
❶ Полезная способность осушения (без знтальпии наружного воздуха)	л/24ч	31	51
❷ Мощн. Холодильная общая бат. Водяная	кВт	2,03	3,32
❸ Мощн. Холодильная чувствительная бат. Водяная	кВт	1,19	1,87
❹ Мощн. Тепловая бат. Водяная	кВт	2,25	3,88
❺ Уровень акустического давления	дБ(А)	42	45

Данные при следующих условиях:

- ❶ Номинальные зимние условия: внешний воздух: -5°C; 80% UR. Температура помещения: 20°C; 50% UR.
- ❷ Номинальные летние условия: внешний воздух: 30°C; 60% относ. влажн. Температура помещения: 25°C; 50% UR.
- ❸ При полезном номинальном расходе и напоре в режиме вентиляции
- ❹ Внешний воздух 30°C 60% относ. влажн; воздух помещения 25°C 50% относ. влажн. Номинальный расход воздуха.
- ❺ Воздух в помещении 25°C; 60% отн. влажн. Темп. воды на вх. 16°C-18°C. Номинальный расход воздуха.
- ❻ Воздух в помещении 20°C; 60% отн. влажн. Темп. воды на вх. 35°C-30°C. Номинальный расход воздуха.
- ❼ Воздух в помещении 25°C; 60% относ. влажн. Номинальный расход воздуха.
- ❽ Значения звукового давления на расстоянии 3 м от агрегата в свободной зоне при максимальных рабочих условиях.
- ❾ Воздух в помещении 25°C; 60% отн. влажн. Темп. воды на вх. 7°C-12°C. Номинальный расход воздуха.

ЧИЛЕРЫ
ТЕПЛОВЫЕ НАСОСЫ
Конденсаторы с воздушным охлаждением
Системы вентилаторы

ЧИЛЕРЫ
ТЕПЛОВЫЕ НАСОСЫ
Конденсаторы с воздушным охлаждением
Центроблочные вентилаторы

ЧИЛЕРЫ
ТЕПЛОВЫЕ НАСОСЫ
Конденсаторы с воздушным охлаждением
Вспомогательные чилеры

ПРОМЫШЛЕННЫЕ &
ТЕХНОЛОГИЧЕСКОЕ
ОХЛАЖДЕНИЕ

EPR
Поправленные
Системы

КОНДЕНСАТОРНЫЕ
АГРЕГАТЫ

ДОПОЛНИТЕЛЬНЫЕ
ПРИНАДЛЕЖНОСТИ
СИСТЕМЫ

КОНДИЦИОНЕРЫ-
ДОВОДЧИКИ

ВОЗДУХОАКСПРЕДЕЛИТЕЛИ





APPLIED SYSTEMS

Каталог Продукции



RhossOfficial



@RhossOfficial



RhossOfficialChannel



APP



APP

www.rhoss.pro
+7 (495) 204-30-01, 8(800) 775-42-13
E-mail: info@rhoss.pro



Rhoss участвует в программе сертификации Eurovent. Рассматриваемые продукты перечислены в справочнике продукции, сертифицированной Eurovent, доступном по адресу в Интернете www.eurovent-certification.com - www.certiflash.com

Компания RHOSS S.P.A. не несёт никакой ответственности за ошибки в настоящем документе, и без предупреждения может изменять характеристики собственной продукции.

К17021RU 500 - 10.14 - Печать: